

ESEMPIO D'ORDINAZIONE

 Dimensione 02 - Schema con centro aperto
 - Filetto 3/4-16 SAE **IDF4V 02 A S**

 Dimensione 03 - Schema con centro chiuso
 - Filetto 1/2 GAS **IDF4V 03 C**

ORDERING CODE EXAMPLE

 02 Dimension - Open center - 3/4-16 SAE Port thread
IDF4V 02 A S

 03 Dimension - Closed center - 1/2 GAS Port thread
IDF4V 03 C

Codice d'ordinazione - Ordering code

| | | | |
|-------------------------|-----------------------------|-----|----------|
| IDF4V | | | |
| Dimensione/Dimension | | | |
| | GAS | NPT | SAE |
| 02 | 3/8 | 3/8 | 3/4-16 |
| 03 | 1/2 | 1/2 | 7/8-14 |
| 04 | 3/4 | 3/4 | 11/16-12 |
| Schema/Hydraulic Scheme | | | |
| A | Centro aperto/Open center | | |
| C | Centro chiuso/Closed center | | |
| Tipo Filetto/Port Type | | | |
| | GAS | | |
| N | NPT | | |
| S | SAE | | |

Applicazione

Sono utilizzati come semplici distributori per azionare attuatori doppio effetto.

Montaggio

Collegare la bocca P con l'alimentazione e la bocca T con il ritorno al serbatoio. Le bocche A e B vengono collegate all'attuatore.

Funzionamento

Ruotando la leva in pos.1 P alimenta la bocca B e contemporaneamente T alimenta la bocca A.

Ruotando la leva in pos.2 P alimenta la bocca A e contemporaneamente T alimenta la bocca B.

Tipo C (centro chiuso): con la leva in posizione centrale tutte le bocche sono chiuse.

Tipo A (centro aperto): con la leva in posizione centrale l'alimentazione P va direttamente alla bocca T.

A richiesta

Corpo cromato - Corpo zincato - Perno nichelato - Fermo per posizioni - Kit per 8 vie.

NOTE COSTRUTTIVE

Corpo in ghisa - Componenti in acciaio trattati termicamente - Trafilamento contenuto - Predisposti per 8 vie.

Application

Flow diverter connects or takes out inlet flow towards two ports. This special hydraulic scheme is able to control a double action actuator.

Instruction

P port is connected with inlet flow and T port with tank line. A and B valve ports are connected with actuator ports.

Operation

Hand lever in pos.1 allows flow from P towards B and in the meantime T allows flow towards A.

Hand lever in pos.2 connects P with A and T with B.

C Type (closed center): when hand lever is in middle position every port is closed.

A Type (open center): when hand lever is in middle position P port allows flow towards T port.

Optional

Chromium plated body - Yellow zinc plated body - Nickel plated spindle - 8 Ways kit assembling.

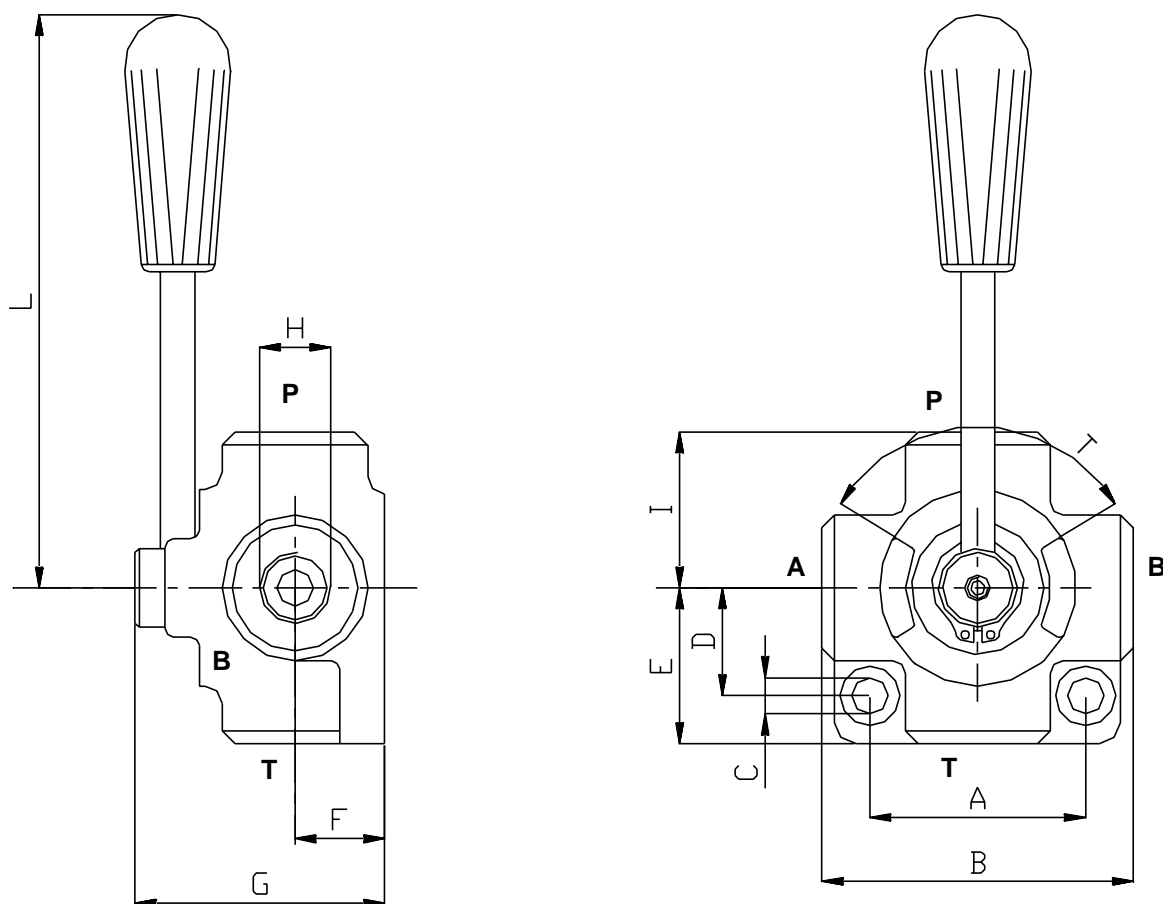
FEATURES

Cast iron body - Hardened spindle - Low leakage - 8 Ways arranged .

Caratteristiche-Rating

| | | | | |
|----------------------------|-------|-----|-----|-----|
| Dimensione/Dimension | | 02 | 03 | 04 |
| Pressione max/Max Pressure | bar | 250 | 250 | 220 |
| Portata max/Max Flow | l/min | 35 | 50 | 90 |

N.B.: per l'utilizzo di altri parametri vogliate consultarci
Note: where measurements are critical request certified drawings



Dimensioni e pesi - External dimension and weight

| Dimensione/Dimension | A | B | C | D | E | F | G | H GAS | H NPT | H SAE | I | L | T° | Peso Weight kg |
|----------------------|----|----|-----|----|------|----|----|----------|----------|----------|------|-----|-----|----------------------|
| 02 | 54 | 77 | 8.5 | 27 | 38.5 | 24 | 71 | 3/8 | 3/8 | 3/4-16 | 38.5 | 125 | 100 | 1.23 |
| 03 | 68 | 90 | 8.5 | 32 | 45 | 28 | 80 | 1/2 | 1/2 | 7/8-14 | 45 | 125 | 100 | 1.89 |
| 04 | 74 | 95 | 8.5 | 38 | 47.5 | 32 | 90 | 3/4 | 3/4 | 11/16-12 | 45.5 | 125 | 100 | 2.56 |