

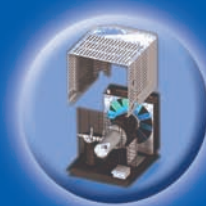
SCREW PUMPS Series SMT

Dry & submersible screw pumps for industrial applications - 80 bar program

POMPE A VITI Serie SMT

Pompe per applicazioni industriali (uso esterno o sommerso) - serie 80 bar

COMPANY
WITH QUALITY SYSTEM
CERTIFIED BY DNV
=ISO 9001/2000=



SETTIMA MECCANICA

THE PEOPLE BEHIND THE SETTIMA PUMPS

L'AZIENDA SETTIMA MECCANICA

The Settima Meccanica adventure started in early 1978, with the ideas and the energy of an engineer, Mr. Cagnani, having the dream to produce reliable, high technology and low costs pumps, in order to set up an entrepreneurial activity able to create new jobs. The company started with one person and with the supply of a unique lift power unit manufacturer, led by one of the engineer's better friend. Believing in the potential of his people, in the technology innovation and research, the engineer walked through the market, letting his team and his company grow. Now SETTIMA is the European leader in screw pumps for lift and elevator, having literally more than 500.000 of installation. The SETTIMA products are sold around the entire world and are the highest quality and cheaper on the market. The SETTIMA wealth is the employed team and all the people co-operating with them.

Settima screws pumps

The SETTIMA pumps are reliable, low noise and low cost; run without pulsation and guarantee a long life to your application.

Uses

The SETTIMA screws pumps coupled together with external or immersed motors run quietly and without pulsation. Are used in hydraulic application and systems of every kind.

Operation

The screws pumps of SETTIMA are positive displacement rotary pump with axial flow design. There are only three moving parts. The power rotor is the only driven part that extends outside the case. The idler screws actually act as sealing parts and are turned hydraulically by the fluid being pumped. There is only a rolling action between the drive screw and the idler ones. The rolling action eliminates noise and vibration.

Typical applications

- Lube services (diesel engines, turbines, compressors, gears & gear boxes)
- Seal oil services (compressors, generators)
- Power Hydraulics (presses, machine tools, working machines rolling mill, injection moulding machines, dumping equipment, elevators, variable pitch propellers, hydraulic winches)
- Various & special applications for industrial and marine uses
- Food (chocolate, syrups, vegetal oils)
- Hydraulic governors
- Refinery & petrol chemical services
- Cooling
- Transfer services
- Fuel oil burners

L'avventura dell'azienda Settima Meccanica incomincia nel 1978, dalle idee e dall'energia dell'Ing. Cagnani. L'azienda è partita con un solo cliente. Attualmente SETTIMA è leader del settore ascensori in Europa e le sue pompe a viti sono installate in più di 500.000 impianti idraulici. L'azienda attualmente produce decine di migliaia di pompe a viti all'anno, coinvolgendo molti fornitori locali, che garantiscono con la loro professionalità e vicinanza la massima flessibilità e garanzia dei tempi di consegna. I prodotti SETTIMA sono venduti e distribuiti in tutto il mondo. Sono di alta qualità, affidabili e convenienti.

Pompe a viti Settima

Le pompe a viti SETTIMA sono affidabili, a basso inquinamento acustico. Funzionano senza produrre vibrazioni, garantendo alle vostre applicazioni tempi di vita molto lunghi.

Utilizzi

Le pompe a viti SETTIMA accoppiate a motori elettrici per uso esterno o sommerso funzionano in modo silenzioso e senza produrre pulsazioni. Sono utilizzate in applicazioni idrauliche di qualsiasi tipo.

Funzionamento

Le pompe a viti SETTIMA sono pompe volumetriche progettate con trasferimento assiale della pressione. All'interno della pompa ci sono solo tre parti in movimento. La vite principale è l'unica parte guidata e trasmette il moto alle viti satelliti. Le viti satelliti svolgono anche la funzione di creazione di zone di pressione a tenuta.

Applicazioni

- Lubrificazione (gruppi di ingranaggi, motori diesel, turbine, compressori)
- Lubrificazione di tenute (compressori, generatori)
- Idraulica di potenza (presse, macchine utensili, macchine per lo stampaggio di materie plastiche)
- Applicazioni speciali (navali ed industriali)
- Industria alimentare (cioccolato, sciroppi, olii)
- Raffinerie & servizi petrolchimici
- Bruciatori per caldaie
- Impianti di raffreddamento
- Travaso di fluidi

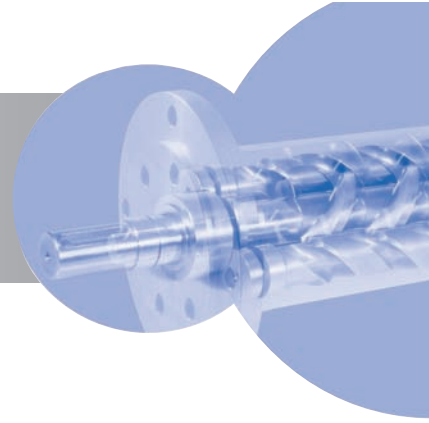
Types / Modelli	Dry (SMT) or submersed (SMIT) / Esterno (SMT) o sommerso (SMIT)	
Flanges / Flange	ISO 3019/2 ISO 3019/2	
Connections / Conessioni	SAE 3000 / SAE 3000	
Installation position / Posizione di installazione	Free for SMT submersed (totally or partially) for SMIT Qualsiasi SMT Sommerso (parziale o totale) SMIT	
Drive loading / Carichi	No axial or radial loads / Nessun carico assiale o trasversale	
Shaft rotation / Rotazione albero	Clockwise viewed at the shaft end (available also anticlockwise) / Destra (disponibile anche per rotazione sinistra)	
Shaft speed / Velocità di rotazione	From 500 to 3.600 rpm / Da 500 a 3.600 rpm	
Model available / Modelli	20 - 25 - 32 - 40 - 45 - 55 - 60 - 70 - 80	
Flows / Portate	From 8 up to 1.200 Lt/min (at 2.950 rpm) / Da 8 a 1.200 Lt/min (a 2.950 rpm)	
Outlet pressure / Pressione in mandata	80 bar continuous - 100 bar intermittent / 80 bar continuo - 100 bar intermittente	
Inlet pressure / Pressione in aspirazione	Min. -0,7 / max. 3 bar / Min. -0,7 / max. 3 bar	
Fluids / Liquidi	Mineral oil HLP e HLVP ecologic fluids HETG-HEPG-HEE synthetic fluid or emulsion: HFA oil-water emulsion - oil minimum 5% HFB water-oil emulsion ≥ 40% HFC water/glycole - water max 35 to 55% HFDR phosphate ester Lubrication high viscosity oils Special synthetic fluid: MIL-H, SKYDROL, special on request	Oli minerali HLP e HLVP Fluidi ecologici HETG-HEPG-HEE Emulsioni o fluidi sintetici: HFA oil-water emulsion - oil minimum 5% HFB water-oil emulsion ≥ 40% HFC water/glycole - water max 35 to 55% HFDR phosphate ester Oli ad alta viscosità per lubrificazione Fluidi sintetici: MIL-H, SKYDROL, fluidi speciali su richiesta
Viscosity / Viscosità	From 4 up to 10.000 cst / Da 4 a 10.000 cst	
Seals / Guarnizioni	NBR, VITON, FPM, EPDM - Special on request / NBR, FKM, FPM, EPDM - Speciali su richiesta	
Noise / Rumorosità	From 52 up to 68 dB(A) at 2.750 rpm Value based on ISO 4412 test procedure	Da 52 a 68 dB(A) a 2.750 rpm (ISO 4412 test)
Pump body (standard) / Corpo	Extruded aluminium alloy / Alluminio estruso	
Pump body (special application) / Corpo - altri materiali	Cast iron, carbon steel inox, hardened steel / Ghisa, acciaio, acciaio inossidabile, alluminio temperato	
Screw / Viti	Steel for primary screw, cast iron for secondary screw / Acciaio - ghisa	
Environment temperature / Temperatura - ambiente	From -20° up to +60°C / Da -20° a +60°C	
Hydraulic temperature / Temperatura - olio	From -20° up to +180°C / Da -20° a +180°C	
Filtration / Filtrazione	Permissible degree of fluid contamination NAS to 1638 class 10 or ISO DIS 4406 -19/16 Recommended filtration β ₂₅ ≥ 75	Contaminazione NAS tipo 1638 class 10 or ISO DIS 4406 -19/16 (filtrazione raccomandata) β ₂₅ > 75
Maintenance / Manutenzione	No / No	

The data shown in the catalogue can change without notice. For special applications - please contact Settima.

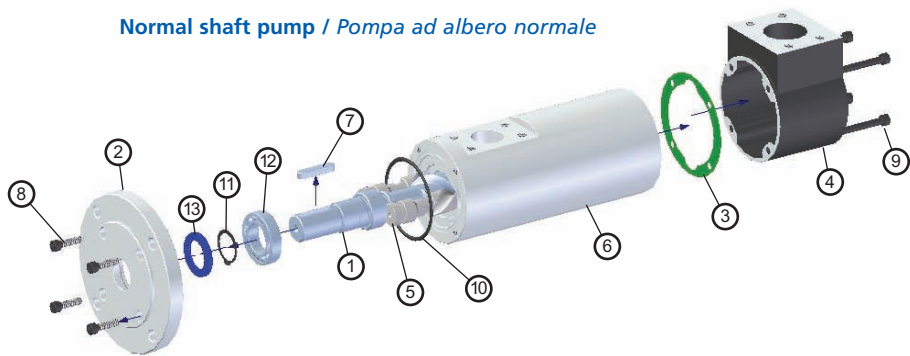
Le caratteristiche tecniche possono cambiare senza preavviso. Possibili applicazioni speciali e progettazione di pompe su misura - vi preghiamo di contattare Settima.

COMPONENT DESCRIPTION

COMPONENTI



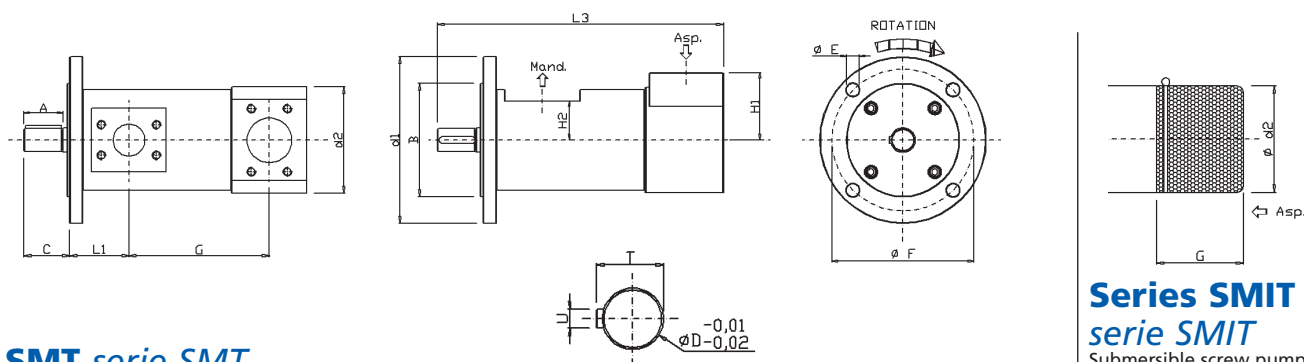
Normal shaft pump / Pompa ad albero normale



- 1) Main screw
- 2) Mounting flange
- 3) Plane Gasket
- 4) Suction cover
- 5) Idler screw
- 6) Body
- 7) Key
- 8) TCEI screws
- 9) TCEI screws
- 10) O-Ring seal
- 11) Seeger
- 12) Ball Bearing
- 13) Seal

- 1) Vite centrale
- 2) Flangia anteriore
- 3) Guarnizione piana
- 4) Tappa radiale
- 5) Vite laterale
- 6) Corpo pompa
- 7) Linguetta
- 8) Viti fissaggio
- 9) Viti fissaggio
- 10) Guarnizione O-Ring
- 11) Seeger
- 12) Cuscinetto
- 13) Anello di tenuta

DIMENSIONAL DRAWING DIMENSIONI



Series SMT serie SMT

Dry screw pump / Pompa per uso esterno

Series SMIT serie SMIT

Submersible screw pump
Pompa per uso sommerso
(parziale o totale)

TYPE TIPO	Flange Flangia				Shaft Albero				Suction Aspirazione		Discharge Mandata		Pump Pompa						Pump Pompa		
	B	E	F	d1	A	D	T	U	ø ^A	H1	ø ^M	H2	C	d2	L3	L1	G	Kg	N	d6	LS
GR 20 12-15-20-23L	80	11	103	125	30	14	16	5	1/2" BSPP	26	1/2" BSPP	26	37	59	231	53	121	1,58	52	62	244,5
GR 25 25-30L	80	11	103	125	36	19	21,5	6	3/4" GAS	27	1/2" GAS	27,5	42	65	304	72,5	171	4	35	66	292
GR 32 35-45-55-75L	100	11	125	150	37	19	21,5	6	1 1/2" SAE	55,5	1" SAE	39	41	95,5	338	73	190	6,5	70	96	345
GR 40 100-125-150L	125	14	160	188	35	19	21,5	6	1 1/2" SAE	65	1 1/2" SAE	43,5	42	112	391	89	241	10,8	70	110	386
GR 45 180-210-250L	125	14	160	188	55	32	35	10	2" SAE	85	1 1/2" SAE	51,5	64,5	125	446,5	89	248	15	70	124	417
GR 55 250-300-330-380L	160	18	200	235	55	32	35	9,5	2 1/2" SAE	95	2" SAE	55	61,5	148	511	100,5	297	23,5	100	145	512
GR 60 440-500L	160	18	200	235	55	32	35	10	3" SAE	105	2 1/2" SAE	63	65,5	160	571	101	342	30	100	155	540
GR 70 600-660-800L	200	22	250	300	55	32	35	10	3 1/2" SAE	110	3" SAE	73	65,5	180	650	94,5	422	44	100	182	620
GR 80 1000-1200L	200	22	250	300	60	38	41	10	4" SAE	125	3" SAE	83	76	212	768	159	460	59	100	202	730

The data shown in the catalogue can change without notice. For special applications – please contact Settima.

Le caratteristiche tecniche possono cambiare senza preavviso. Possibili applicazioni speciali e progettazione di pompe su misura – vi preghiamo di contattare Settima.

ORDERING CODE CODICE DI ORDINAZIONE

GR ** 1	**** 2	***L 3	* 4	****/*** 5/6	* 7	** 8	** 9	* 10	*** 11	** 12	*** 13
Pump Type Tipo	Dry or submersible Uso esterno o sommerso	Nominal Flow (U/min 2950 rpm) Portata nominale (U/min 2950 rpm)	High viscosity flag (1) Alta viscosità (1)	Hollow shaft type / Flange type (Omit for normal shaft) Tipo albero cavo / Tipo flangia	Pump body Corpo pompa	Screws Treatment Trattamento viti	Seals type Tipo di tenuta	Shaft Seal Guarnizione albero	Internal pressure relief valve (2) Valvola di sicurezza interna (2)	Suction flange flangia d'aspirazione	Rotation Rotazione
GR20		8/12/15/20	Standard Up to/ fino a 100 cSt	Motor shaft (5) Albero motore	Standard Aluminium Alluminio	HA core hardened steel screws viti in acciaio temprato		Standard NBR	Standard No security valve/Nessuna valvola RF1 5 bar security 5 bar	Standard Radial Radiale	Standard Right rotation Rotazione destra
GR25		25/30		AC9							
GR32		35/45/55/75		AC11							
GR40	SMT dry / esterna	100/125/150	SN (1) from/da 100 cSt	AC14			TM Mechanical Seal Tenuta meccanica		RF2 10 bar security 10 bar	AX Axial assiale	SX Left rotation Rotazione sinistra
GR45		180/210		AC19							
GR55	SMT submersible sommersa	250/300/330/380	emulsioni olio/aria gasatte oil/air emulsion/handled	AC24	Carbon steel (18Ni/CrMo5)	HD surface hardened screws viti nitrate superficialmente		V FKM	RF3 15 bar security 15 bar	AL Tank - top flange	
GR60		440/500		AC38	Carbon steel/ (18Ni/CrMo5)			E EDPM			
GR70		600/660/800		Motor form (6) Forma motore (6)	K (3) Hardened Steel Acciaio temperato				RP (2) Variable regulation valve Valvola esterna a regolazione variabile		
GR80		1.000/1.200		B5 B14							

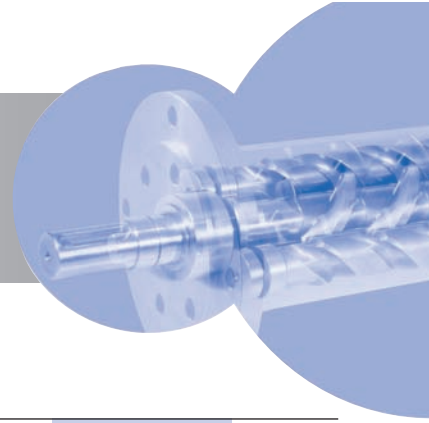
(1) this option reduce the efficiency of the pump / Questa opzione riduce l'efficienza della pompa

(2) RP not available for GR20, GR25, GR80 / Valvola RP non disponibile per GR20, GR25, GR80

(3) Available from GR20 to GR70 included / Disponibile da GR20 a GR70 incluso

SAMPLE APPLICATION SUMMARY

ESEMPI POSSIBILI APPLICAZIONI



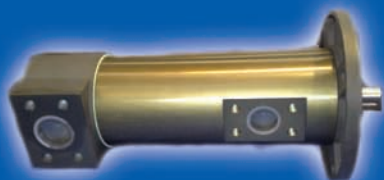
Applications Applicazioni	High Viscosity Screws Viti per elevate viscosità	Body Material Materiale corpo	Screw Material Materiale Viti	Seals Tenute
Diesel boilers injection / Iniezione carburante in caldaie	*	G	HA	TM
Marine Gas Oil - Marine Diesel Oil injection / Iniezione carburante marino	*	G	HA	TM
Heavy Fuel Oil Transfer / Trasferimento di olio combustibile	SN	*	*	*
Lube services - Gearboxe / Sistemi di lubrificazione riduttori	SN	(G)	*	*
Lube services - Air emulsions / Sistemi di lubrificazione con emulsioni	SN	(G)	*	*
Lube services - Power generation / Sistemi di lubrificazione generazione di potenza	SN	(G)	*	*
Lube services - Oil & gas industry / Sistemi di lubrificazione industria Oil&Gas	SN	(G)	*	*
Lube services - Turbines / Sistemi di lubrificazione turbine	SN	(G)	*	*
Jacking Oil services - Bearing / Sistemi di lubrificazione cuscinetti	SN	(G)	*	*
Power hydraulics / Idraulica di potenza	*	G	*	*
Tool machines - Coolant systems / Macchine utensili - Sistemi Lubrorefrigeranti	*	G / K	HA	TM

* Standard configuration and material / configurazione e materiali standard





- **SMT16B** (up to 40bar / *fino a 40bar*):
Cooling / *Raffreddamento*
Filtration System / *Sistemi di Filtrazione*
Gearbox Lube / *Sistemi di Lubrificazione Riduttori*
Fluid Transfer / *Trasferimento Fluidi*



- **SMT** (up to 80bar / *fino a 80bar*):
Lube services - Air emulsion / *Sistemi di Lubrificazione con Emulsioni*
Lube services - Bearings / *Sistemi di Lubrificazione Cuscinetti*
Tool machines - Coolant systems / *Macchine utensili - Sistemi di raffreddamento*



- **SMAPI** (up to 80bar / *fino a 80bar*):
Shipyards & Industry boilers / *Alimentazione bruciatori navali e industriali*
Lube System - Oil & gas Industry / *Sistemi di lubrificazione Industria Oil&Gas*
Lube System - Power Generation / *Sistemi di lubrificazione Generazione di potenza*



- **CONTINUUM** (up to 250bar / *fino a 250bar*):
Power Hydraulics / *Idraulica di potenza*
Forklift / *Muletti*
Presses / *Presse*



- **SM - EU standard** (up to 80bar / *fino a 80bar*):
Elevator / *Ascensori*
Home Lift



- **SMU/SMTU - US standard** (up to 80bar / *fino a 80bar*):
Elevator / *Ascensori*
Home Lift

Versione SMT_80bar_ITA-UK_1.2

Area Agency/Reseller

SETTIMA MECCANICA

Settima (PC) - Italy
Tel. +39.0523.557623
Fax +39.0523.557256
www.settima.it - info@settima.it

