

# 疊加式減壓閥

## Modular Reducing Valves



### 閥類型符號 SYMBOL

MBRV-※



MBRV-02.03P



MBRV-02.03A



MBRV-02.03B

### 規格說明 SPECIFICATION :

型式 MODEL	最高使用壓力 MAX. OPERATING PRESSURE kgf/cm <sup>2</sup>	壓力調整範圍 PRESSURE ADJ. RANGE kgf/cm <sup>2</sup>	最大流量 MAX. FLOW l/min	重量 WEIGHT kg
MBRV-02-※	250	0 : 1-40 1 : 7-70	35	1.3
MBRV-03-※		2 : 7-140 3 : 7-210	70	3.5

### 型號說明 HOW TO ORDER :

**MBRV - 02 - P - 3 - A - L**

#### 旋轉型式 KNOB TYPE

無標示為K：把手旋鈕螺桿調整（標準型式）  
NO MARK FOR K : HAFT TURNING KNOB BOLT ROD  
ADJUST (STANDARD TYPE.)  
L：內六角螺桿調整 INNER HEXANGULAR BOLT ROD  
ADJUST.

#### 調整把手方向 DIRECTION OF KNOB

A：A口側 A PORT SIDE  
B：B口側標準型 B PORT SIDE STANDARD TYPE

#### 壓力調整範圍 PRESSURE ADJUSTING RANGE

0 : 1-40 kgf/cm<sup>2</sup>      1 : 7-70 kgf/cm<sup>2</sup>  
2 : 7-140 kgf/cm<sup>2</sup>      3 : 7-210 kgf/cm<sup>2</sup>

#### 口徑編號 SERIES NUMBER

P : P PORT      A : A PORT  
B : B PORT

#### 體規格 VALVE SIZE

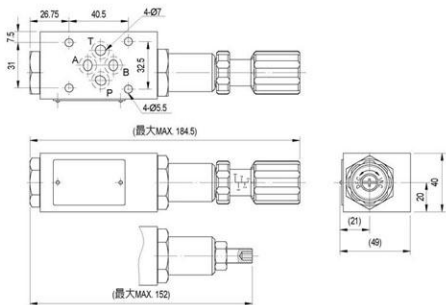
02 : 1 / 4"      03 : 3 / 8"

#### 系列編號 SERIES NUMBER

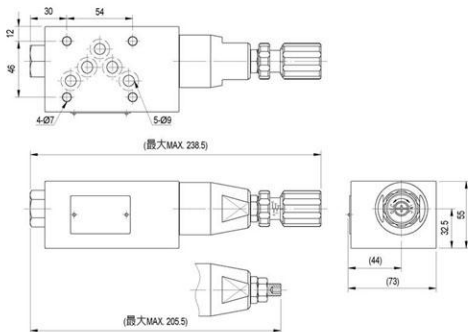
單位UNIT : mm

安裝尺寸 INSTALLATION DIMENSIONS

MBRV-02



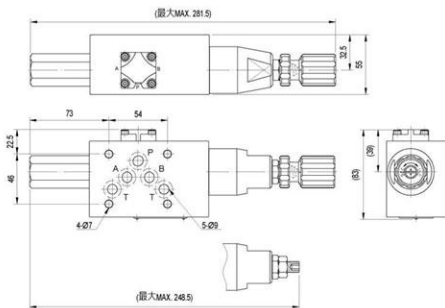
MBRV-03



安裝尺寸

INSTALLATION DIMENSIONS

單位UNIT: mm

MBRV-03--10

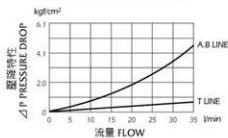
## 測試條件 PERFORMANCE CURVES

測試油黏度 TEST FLUID VISCOSITY : 35 cSt

測試油溫度 TEST TEMPERATURE : 50°C

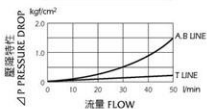
### ● MBRV-02

壓降特性曲線 PRESSURE DROP

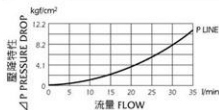


### ● MBRV-03

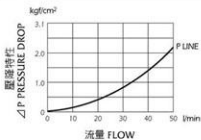
壓降特性曲線 PRESSURE DROP



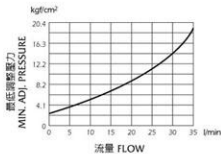
閥全開時壓力降特性 PRESSURE DROP AT SPOOL FULLY OPENED



閥全開時壓力降特性 PRESSURE DROP AT SPOOL FULLY OPENED



最低調整壓力-最大流量特性 MIN. ADJ. PRESSURE vs MAX. FLOW



先導流量特性 PILOT FLOW

