

H型壓力控制閥

H. Type Pressure Control Valves

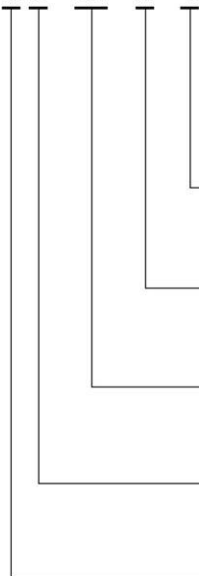


規格說明 SPECIFICATION :

型式 MODLE		最高使用壓力 MAX. OPERATING PRESSURE kgf/cm ²	最大流量 MAX. FLOW l/min	壓力調整範圍 PRESSURE ADJ. RANGE kgf/cm ²	重量 WEIGHT kg	
配管式 THREADED CONNECTIONS	板式 SUB-PLATE MOUNTING					
HT-03-※	HG-03-※	250	50	A : 18-35	4.2	4.4
HT-06-※	HG-06-※		125	B : 35-70	7.3	6.5
HT-10-※	HG-10-※		250	C : 70-140	12.8	11.3

型號說明 HOW TO ORDER :

HG-06-A-4



附屬品 ATTACHMENT :

型式 MODLE	安裝螺絲 SOC HOL CAP SCREW
HG-03	M10 X 55L.....4pcs
HG-06	M10 X 55L.....4pcs
HG-10	M10 X 55L.....6pcs

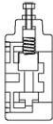
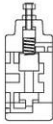
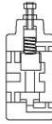
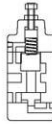
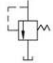
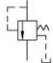
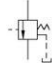
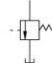
- 1 : 內部引導內部泄油 INTERNAL PILOT & DRAIN
- 2 : 內部引導外部泄油 INTERNAL PILOT EXTERNAL DRAIN
- 3 : 外部引導外部泄油 EXTERNAL DRAIN & PILOT
- 4 : 外部引導內部泄油 EXTERNAL PILOT INTERNAL DRAIN

壓力調整範圍 PRESSURE ADJUSTING RANGE
 A : 18 - 35 kgf / cm² B : 35 - 70 kgf / cm²
 C : 70 - 140 kgf / cm²

閥規格 VALVE SIZE
 03 : 3 / 8" 06 : 3 / 4" 10 : 1 - 1 / 4"

安裝型式 MOUNTING
 G : 板式安裝 SUB-PLATE MOUNTING
 T : 管式安裝 THREADED CONNECTIONS

系列編號 SERIES NUMBER

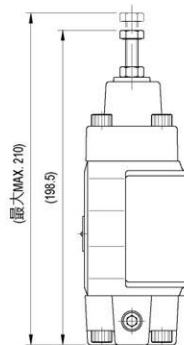
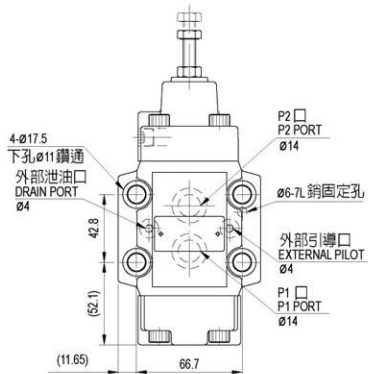
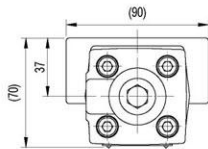
閥型式 VALVE TYPE	低壓溢流閥 TYPE 1. LOW PRESSURE RELIEF VALVE	順序閥 TYPE 2. SEQUENCE VALVE	順序閥 TYPE 3. SEQUENCE VALVE	卸載閥 TYPE 4. UNLOADING RELIEF VALVE
引導泄油型式 PILOT DRAIN TYPE	內部引導內部泄油 INTERNAL PILOT INTERNAL DRAIN	內部引導外部泄油 INTERNAL PILOT EXTERNAL DRAIN	外部引導外部泄油 EXTERNAL PILOT EXTERNAL DRAIN	外部引導內部泄油 EXTERNAL PILOT INTERNAL DRAIN
示意圖 ACTIVITY DIAGRAM				
液壓符號 SYMBOL				

安裝尺寸 INSTALLATION DIMENSIONS

HG-03-※

通用底板尺寸
APPLICATIVE
SUB-PLATE DIMENSIONS
MA - 05 - 1
(詳見 F-f1-05 Page F-f1-05)

▶ 型式：外部引導外部泄油
TYPE : EXTERNAL PILOT & DRAIN



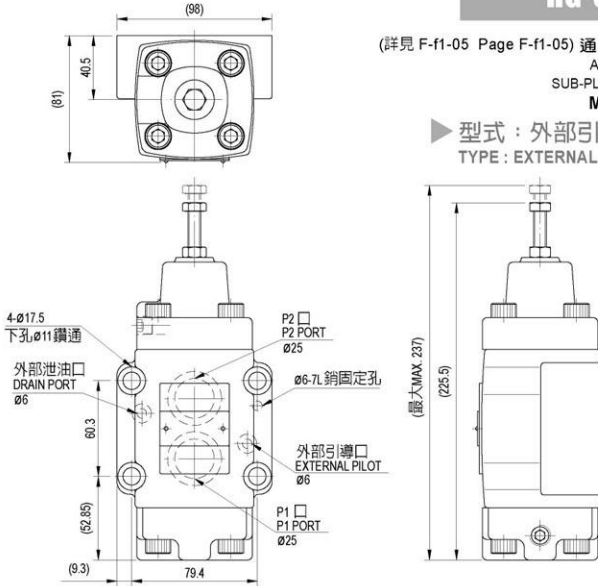
單位UNIT : mm

安裝尺寸 INSTALLATION DIMENSIONS

HG-06-※

(詳見 F-f1-05 Page F-f1-05) 通用底板尺寸
APPLICATIVE
SUB-PLATE DIMENSIONS
MA - 05 - 2

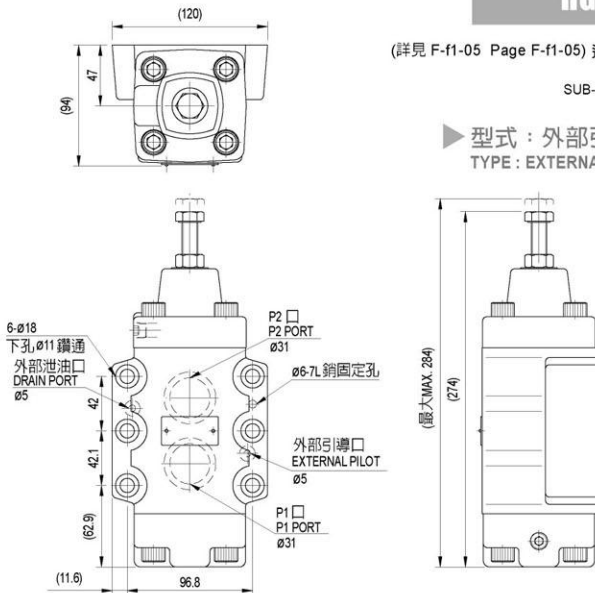
▶ 型式：外部引導外部泄油
TYPE : EXTERNAL PILOT & DRAIN



HG-10-※

(詳見 F-f1-05 Page F-f1-05) 通用底板尺寸
APPLICATIVE
SUB-PLATE DIMENSIONS
MA - 05 - 3

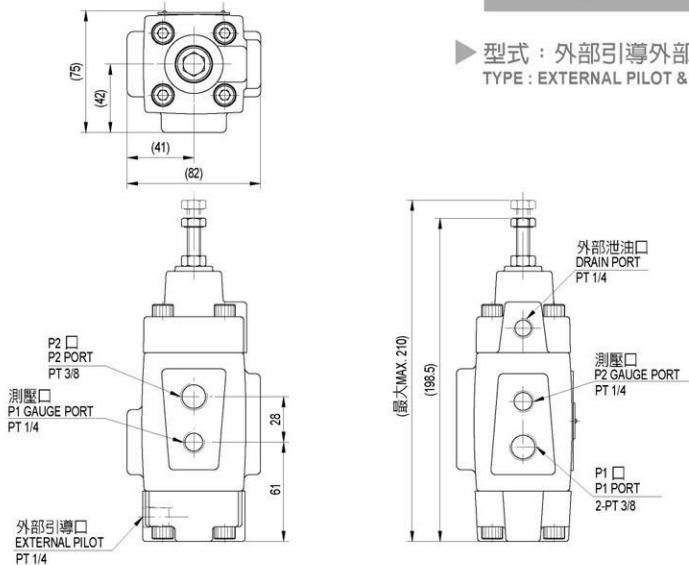
▶ 型式：外部引導外部泄油
TYPE : EXTERNAL PILOT & DRAIN



安裝尺寸 INSTALLATION DIMENSIONS

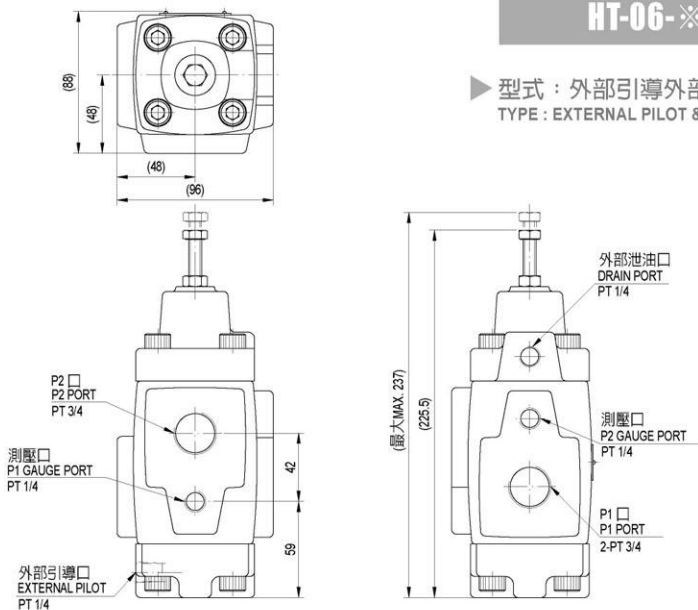
HT-03-※

▶ 型式：外部引導外部泄油
TYPE : EXTERNAL PILOT & DRAIN



HT-06-※

▶ 型式：外部引導外部泄油
TYPE : EXTERNAL PILOT & DRAIN



單位UNIT : mm

安裝尺寸 INSTALLATION DIMENSIONS

HT-10-※

▶ 型式：外部引導外部泄油
TYPE : EXTERNAL PILOT & DRAIN

