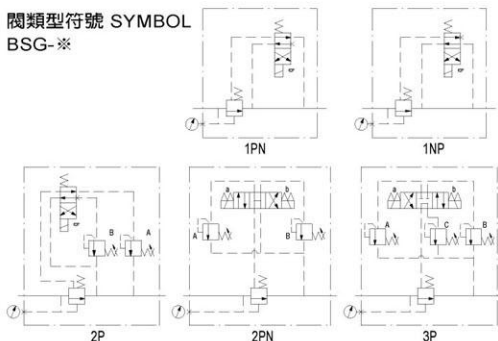


電磁控制溢流閥

Solenoid Control Relief Valves



閥類型符號 SYMBOL
BSG-※



規格說明 SPECIFICATION :

型式 MODEL	最高使用壓力 MAX. OPERATING PRESSURE (kg/cm ²)	壓力調整範圍 PRESSURE ADJ. RANGE kg/cm ²	最大流量 MAX. FLOW l/min	重量(不含電磁閥) (kg) WEIGHT(NO CONTAIN ELECTRO MAGNETIC VALVE)				
				MODEL	TYPE	1PN	2PN	2P
BSG-03-※	250	1 : 7-70	100	BSG-03	6.0	8.0	8.0	8.2
BSG-06-※				9.4	9.2	9.2	9.4	
BST-06-※		4.9	6.7	6.7	6.8			
BSG-10-※		3 : 7-210	400	BSG-10	11.5	14	14.1	14.3
				BST-10	7.9			

型號說明 HOW TO ORDER :

BS G - 03 - 1PN - 3 - 30 - D - W220 - 20 - A

彈簧編號 SPRING SERIAL NUMBER

導閥設計編號 VALVES DESIGN NUMBER
10 : 帶燈的集中連接盒(with lamp central connection)
20 : 插入式接頭帶密封套(plug-in connection)

線圈電壓 COIL VOLTAGE
G12 : 12V DC G24 : 24V DC
W110 : 110 / 60Hz W220 : 220 / 60Hz W240 : 240 / 60Hz

引導閥型式 PILOT VALVE TYPE
D : Y : G :
H : HA :

設計編號 DESIGN NUMBER
30 : 標準型 STANDARD TYPE
31 : 調整把手直結式 ADJUSTING DIRECT TYPE

壓力調整範圍 PRESSURE ADJUSTING RANGE
1 : 7 - 70 kgf / cm² 2 : 7 - 140 kgf / cm²
3 : 7 - 210 kgf / cm²

閥型式 VALVE TYPE
1PN : 常開式 NORMALLY VENTED
1NP : 常閉式 ENERGIZED TO VENT
2P : 兩段調整壓力 DUAL PRESSURE ADJUSTING RANGES
2PN : 兩段調整壓力加常開式 DUAL PRESSURE AND VENT
3P : 三段調整壓力 THREE PRESSURE ADJUSTING RANGES

閥規格 VALVE SIZE
03 : 3 / 8" 06 : 3 / 4" 10 : 1 - 1 / 4"

安裝型式 MOUNTING
G : 板式安裝 SUB-PLATE MOUNTING
T : 管式安裝 THREADED CONNECTIONS

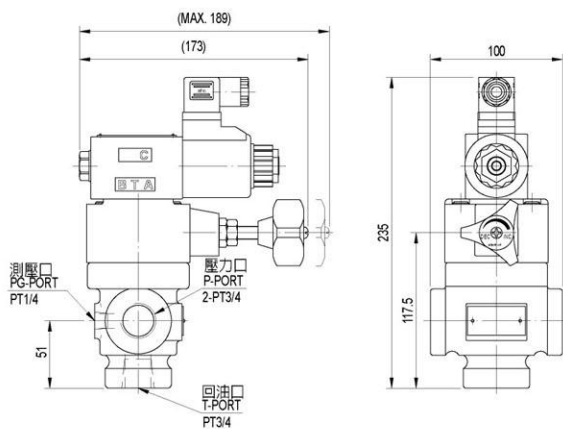
系列編號 SERIES NUMBER

附屬品 ATTACHMENT :

型式 MODEL	安裝螺絲 SOC HOL CAP SCREW	
BSG-03	M12 X 75L.....2pcs	M12 X 95L.....2pcs
BSG-06	M16 X 60L.....2pcs	M16 X 80L.....2pcs
BSG-10	M20 X 75L.....2pcs	M20 X 95L.....2pcs

4WE-06電磁閥重量 SOLENOID WEIGHT (kg)		
	AC	DC
帶1個電磁鐵 Single solenoid valve	1.6	1.7
帶2個電磁鐵 Valve with 2 solenoids	2.1	2.1

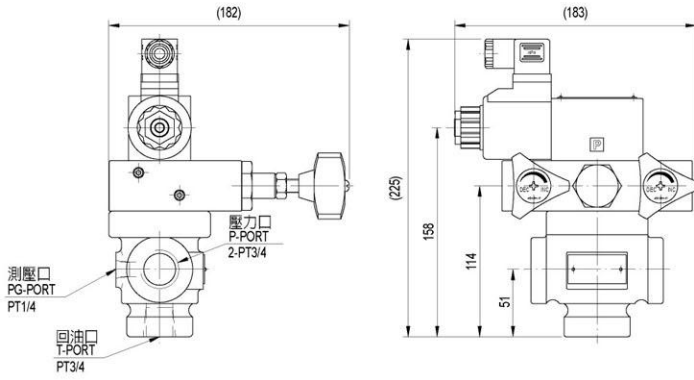
BST-06-1PN/1NP.....DC



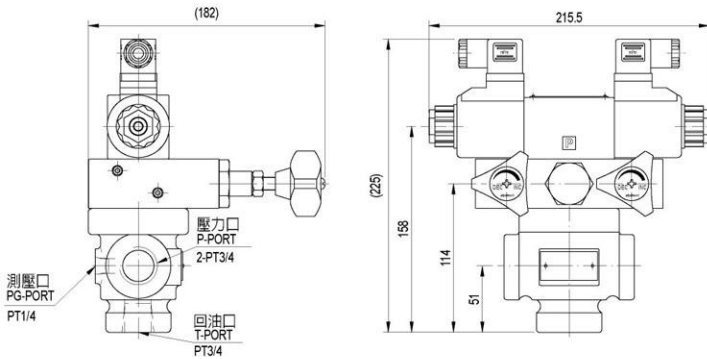
單位UNIT : mm

安裝尺寸 INSTALLATION DIMENSIONS

BST-06-2P....DC



BST-06-2PN....DC

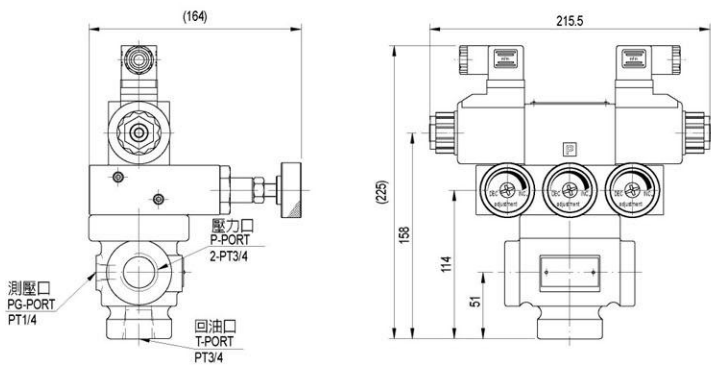


安裝尺寸

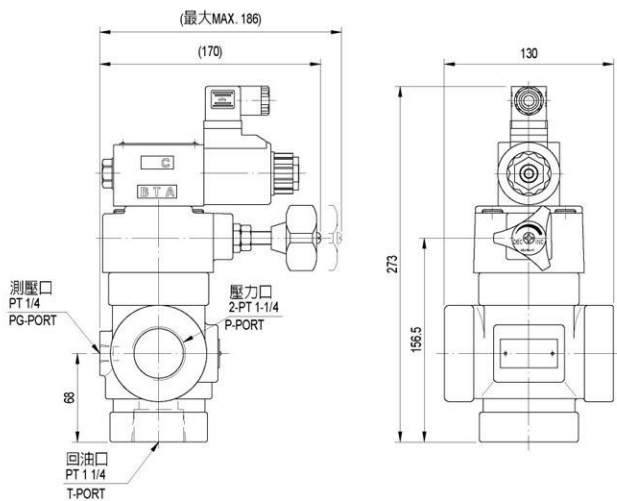
INSTALLATION DIMENSIONS

單位UNIT : mm

BST-06-3P....DC



BST-10-1PN/1NP....DC

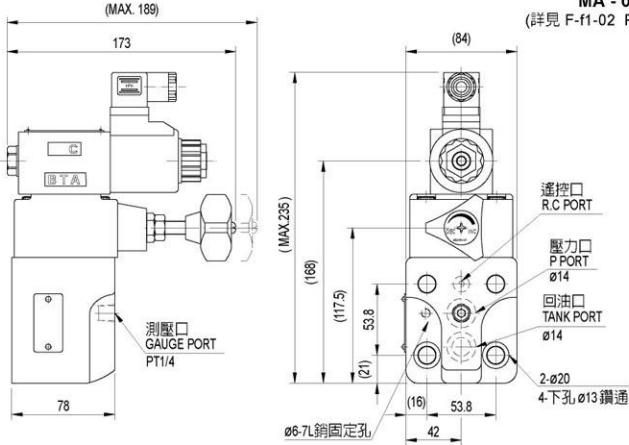


單位UNIT : mm

安裝尺寸 INSTALLATION DIMENSIONS

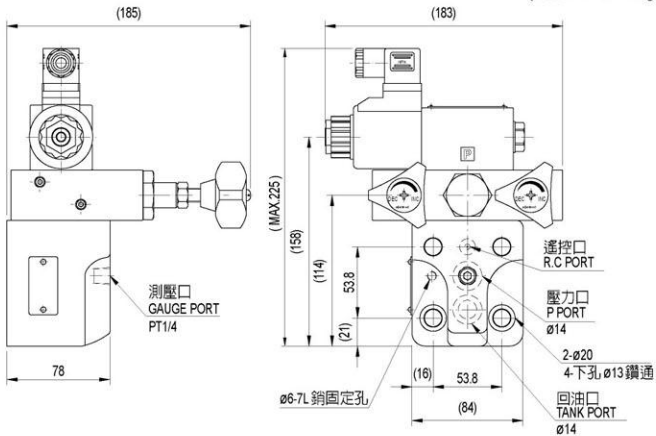
BSG-03-1PN/1NP...DC

通用底板尺寸
APPLICATIVE
SUB-PLATE DIMENSIONS
MA - 02 - 1
(詳見 F-f1-02 Page F-f1-02)



BSG-03-2P....DC

通用底板尺寸
APPLICATIVE
SUB-PLATE DIMENSIONS
MA - 02 - 1
(詳見 F-f1-02 Page F-f1-02)

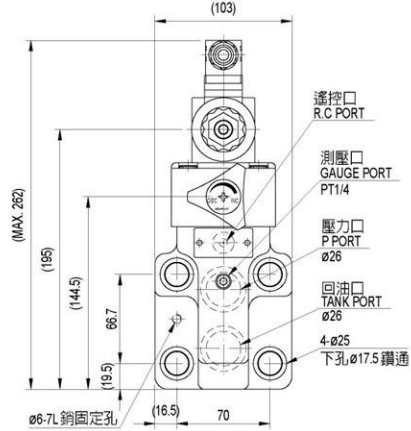
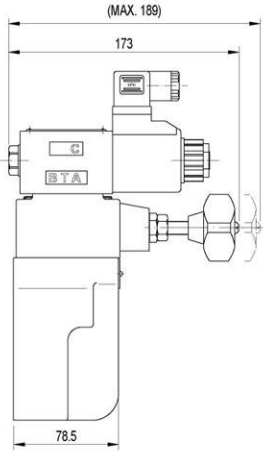


單位UNIT : mm

安裝尺寸 INSTALLATION DIMENSIONS

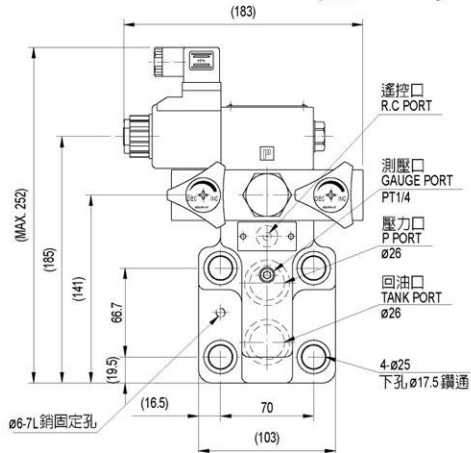
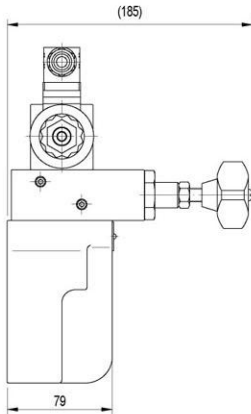
BSG-06-1PN/1NP...DC

通用底板尺寸
APPLICATIVE
SUB-PLATE DIMENSIONS
MA - 02 - 2
(詳見 F-f1-02 Page F-f1-02)



BSG-06-2P....DC

通用底板尺寸
APPLICATIVE
SUB-PLATE DIMENSIONS
MA - 02 - 2
(詳見 F-f1-02 Page F-f1-02)

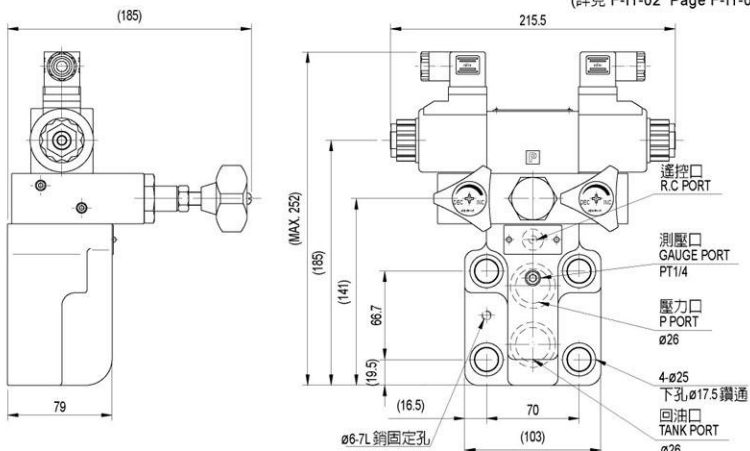


單位UNIT : mm

安裝尺寸 INSTALLATION DIMENSIONS

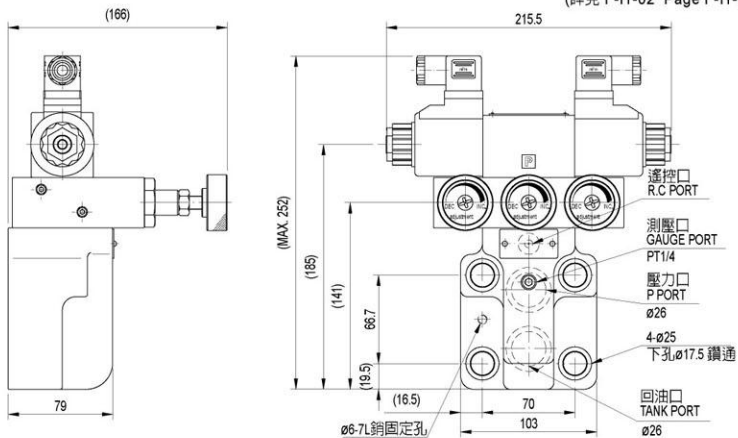
BSG-06-2PN....DC

通用底板尺寸
 APPLICATIVE
 SUB-PLATE DIMENSIONS
MA - 02 - 2
 (詳見 F-f1-02 Page F-f1-02)



BSG-06-3P....DC

通用底板尺寸
 APPLICATIVE
 SUB-PLATE DIMENSIONS
MA - 02 - 2
 (詳見 F-f1-02 Page F-f1-02)

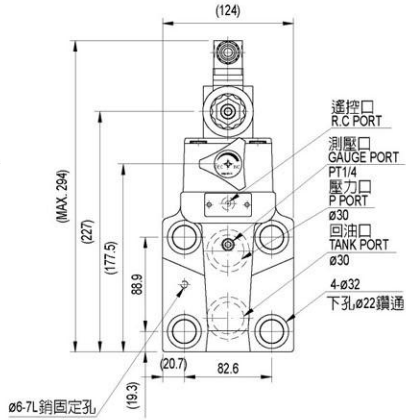
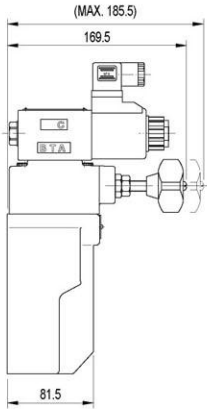


單位UNIT : mm

安裝尺寸 INSTALLATION DIMENSIONS

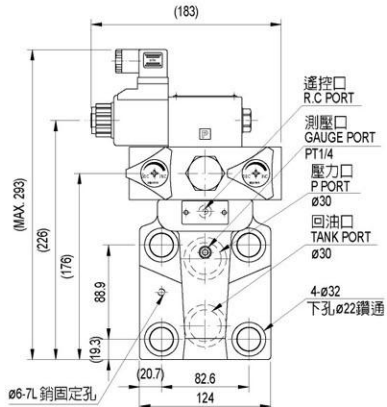
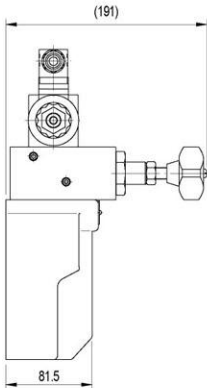
BSG-10-1PN/1NP...DC

通用底板尺寸
 APPLICATIVE
 SUB-PLATE DIMENSIONS
MA - 02 - 3
 (詳見 F-f1-02 Page F-f1-02)



BSG-10-2P....DC

通用底板尺寸
 APPLICATIVE
 SUB-PLATE DIMENSIONS
MA - 02 - 3
 (詳見 F-f1-02 Page F-f1-02)



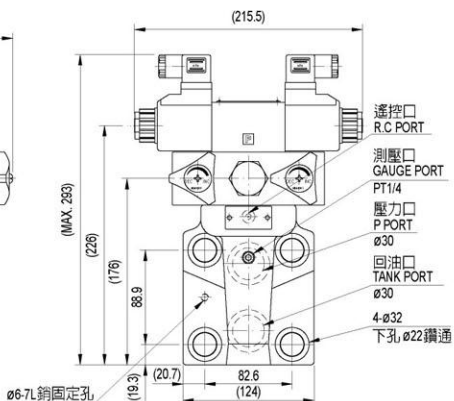
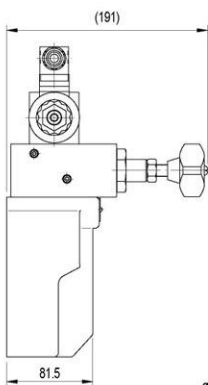
安裝尺寸

INSTALLATION DIMENSIONS

單位UNIT : mm

BSG-10-2PN....DC

通用底板尺寸
 APPLICATIVE
 SUB-PLATE DIMENSIONS
MA - 02 - 3
 (詳見 F-f1-02 Page F-f1-02)



BSG-10-3P....DC

通用底板尺寸
 APPLICATIVE
 SUB-PLATE DIMENSIONS
MA - 02 - 3
 (詳見 F-f1-02 Page F-f1-02)

