

直動式溢流閥

Direct Type Relief Valves



閥類型符號 SYMBOL

DG-02-※

DT-02-※

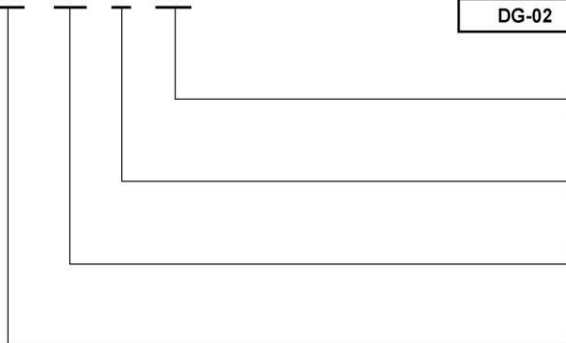


規格說明 SPECIFICATION :

型式 MODEL		最高使用壓力 MAX. OPERATING PRESSURE (kgf/cm ²)	壓力調整範圍 PRESSURE ADJ. RANGE kgf/cm ²	流量 RATED FLOW l/min	重量 WEIGHT kg	
配管式 THREADED CONNECTIONS	板式 SUB-PLATE MOUNTING	250	1 : 7-70	16	1.5	1.5
DT-02-※	DG-02-※		2 : 7-140			

型號說明 HOW TO ORDER :

DG - 02 - 1 - 30



附屬品 ATTACHMENT :

型式 MODEL	安裝螺絲 SOC HOL CAP SCREW
DG-02	M5 X 45L.....4pcs

設計編號 DESIGN NUMBER
30 : 標準型 STANDARD TYPE

壓力調整範圍 PRESSURE ADJUSTING RANGE
1 : 7-70 kgf/cm² 2 : 7-140 kgf/cm²
3 : 7-210 kgf/cm²

閥規格 VALVE SIZE
02 : 1/4"

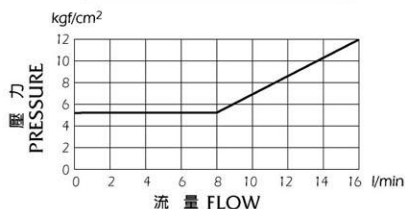
安裝型式 MOUNTING
DG : 板式安裝 SUB-PLATE MOUNTING
DT : 管式安裝 THREADED CONNECTIONS

測試條件 PERFORMANCE CURVES:

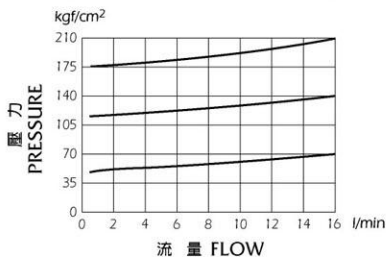
測試油黏度 TEST FLUID VISCOSITY : 35 cSt

測試油溫度 TEST TEMPERATURE : 50°C

流量—壓力測試 NOMINAL OVERRIDE



最低調整壓力特性 Min. Adj. PRESSURE

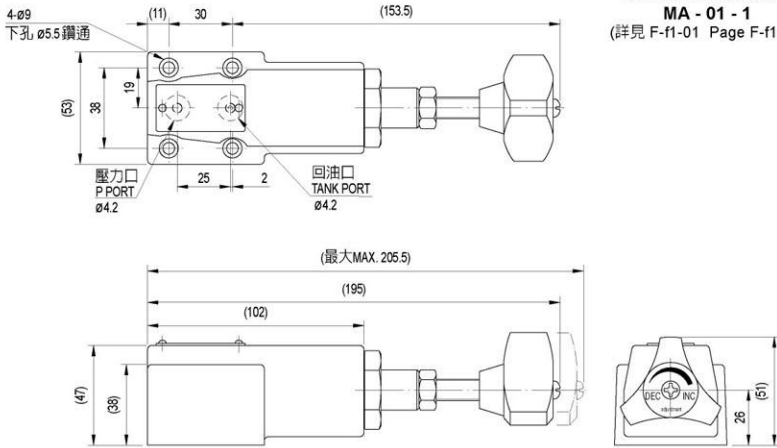


安裝尺寸 INSTALLATION DIMENSIONS

單位UNIT : mm

DG-02

通用底板尺寸
 APPLICATIVE
 SUB-PLATE DIMENSIONS
MA - 01 - 1
 (詳見 F-f1-01 Page F-f1-01)



DT-02

面板安裝尺寸
 FACEPLATE
 INSTALLATION DIMENSIONS

