

# 遠程控制溢流閥

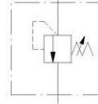
## Remote Control Relief Valves



閥類型符號 SYMBOL

DG-01-※

DT-01-※



### 規格說明 SPECIFICATION :

型式 MODEL		最高使用壓力 MAX. OPERATING PRESSURE (kgf/cm <sup>2</sup> )	壓力調整範圍 PRESSURE ADJ. RANGE kgf/cm <sup>2</sup>	流量 RATED FLOW l/min	重量 WEIGHT kg	
配管式 THREADED CONNECTIONS	板式 SUB-PLATE MOUNTING	250	1 : 7-70	2	1.6	1.7
DT-01-※	DG-01-※		2 : 7-140 3 : 7-210			

### 型號說明 HOW TO ORDER :

**DG - 01 - 1 - 31**

設計編號 DESIGN NUMBER  
31 : 直結式DG-01唯一型式 (ONLY DG-01 TYPE)

壓力調整範圍 PRESSURE ADJUSTING RANGE  
1 : 7-70 kgf/cm<sup>2</sup>    2 : 7-140 kgf/cm<sup>2</sup>  
3 : 7-210 kgf/cm<sup>2</sup>

閥規格 VALVE SIZE  
01 : 1/8"

安裝型式 MOUNTING  
DG : 板式安裝 SUB-PLATE MOUNTING  
DT : 管式安裝 THREADED CONNECTIONS

### 附屬品 ATTACHMENT :

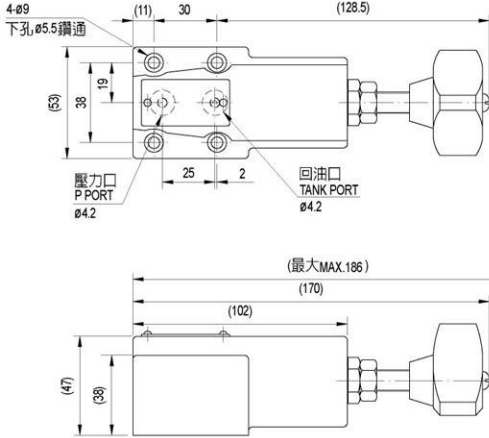
型式 MODEL	安裝螺絲 SOC HOL CAP SCREW
DG-01	M5 X 45L.....4pcs

**安裝尺寸** INSTALLATION DIMENSIONS

單位UNIT : mm

**DG-01**

通用底板尺寸  
 APPLICATIVE  
 SUB-PLATE DIMENSIONS  
**MA - 01 - 1**  
 (詳見 F-f1-01 Page F-f1-01)



**DT-01**

面板安裝尺寸  
 FACEPLATE  
 INSTALLATION DIMENSIONS

