

Datasheet No.	LIFT VALVE	Max. Pressure 280 kgf/cm ²
Product Code		Max. Flow 40~70 ℓ / min
Drawing No.		Size G 3/8" - G 1/2"

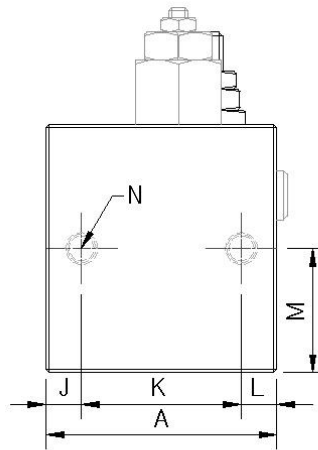
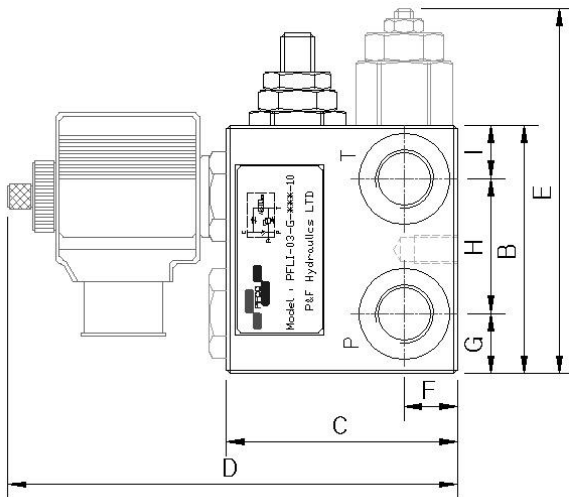
LVS - G03(04) - T - A2



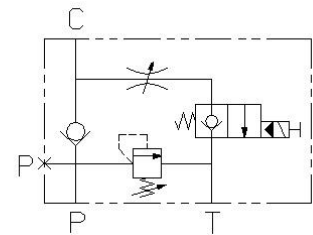
Description

- 카트리지 밸브들로 구성된 리프트 용도의 밸브 입니다.
- 전동모터에 의해 상승(Lifting) 하고 솔레노이드 밸브에 의해 하강(Return) 합니다.
- 하강시 속도 조절이 가능합니다.
- 솔레노이드 밸브에 이상이 있을시 수동으로 하강할수 있는 장치가 구성되어 있습니다.

Dimensions



SYMBOL



규격	A	B	C	D	E	F	G	H	I
G03	65	70	65	126.5	103	15	17	38	15
G04	80	80	80	171	124	25	20	40	20
규격	J	K	L	M	N	나사			
G03	65	45	10	35	M-8X12L	3/8"			
G04	12.5	55	12.5	40	M-10X15L	1/2"			

Order Code / Price List

	SIZE	THREAD	VOLTAGE	PRICE(₩)
	03---3/8"	T --- PT	A1 --- AC110V	
	04---1/2"	G --- PF	A2 --- AC220V	
			D1 --- DC12V	
			D2 --- DC24V	
			R1 --- RAC110V	
			R2 --- RAC220V	