

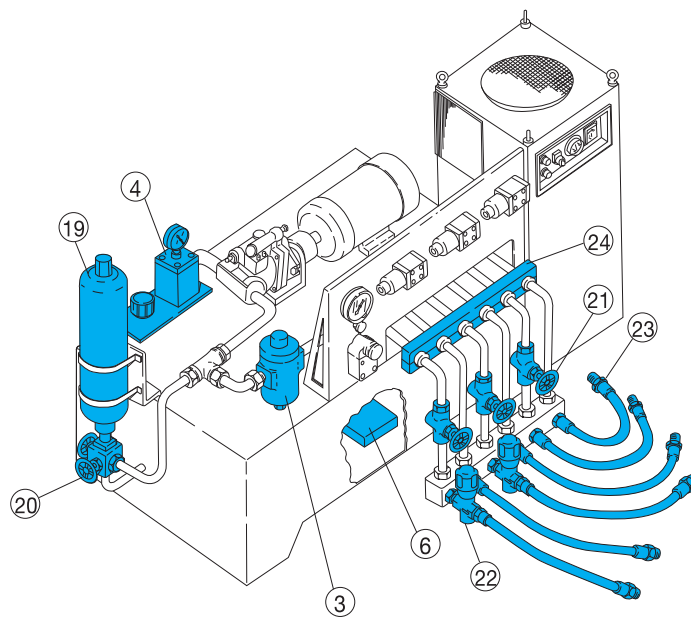
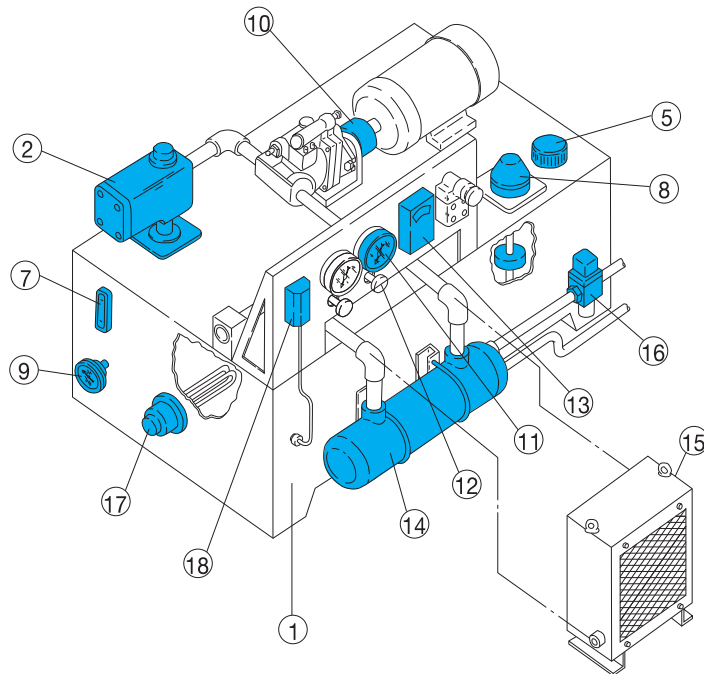
유압관련기계

NACHI-FUJIKOSHI에서는 지금까지의 풍부한 실적을 바탕으로, 유압회로 및 유압 SYSTEM의 구성에 빠질 수 없는 유압관련 각종기기를 제작판매하고 있습니다.

이렇게 뛰어난 유압관련기기를 사용하면, 유압 SYSTEM의 기능이 완전히 발휘되는 것은 물론이며, 어떠한 SYSTEM에서도 간단하고 경제적으로 설계할 수 있습니다.

NACHI-FUJIKOSHI에서는 그림에 나타내는 것과 같은 각종 유압관련기기를 준비하고 있으므로, 각각의 용도나 목적에 맞추어 선택하여 주십시오.

- ① TANK
- ② SUCTION FILTER
- ③ LINE FILTER
- ④ BOSS UNIT
- ⑤ AIR BREATHER
- ⑥ MICRO SEPARATOR
- ⑦ 유면계
- ⑧ 유면 LEVEL SWITCH
- ⑨ 온도계
- ⑩ COUPLING
- ⑪ 압력계
- ⑫ GAUGE ISOLATOR
- ⑬ 압력 SWITCH
- ⑭ OIL COOLER
- ⑮ FAN COOLER
- ⑯ 급수 VALVE
- ⑰ HEATER
- ⑱ THERMOSTAT
- ⑲ ACCUMULATOR
- ⑳ ACCUMULATOR LINE VALVE
- ㉑ STOP VALVE
- ㉒ THROTTLE VALVE
- ㉓ 고무 HOSE
- ㉔ MULTI CLAMP



●부탁 말씀 : 유압관련기기의 상세한 사양, 치수 등은 "유압관련기기 CATALOG"를 참조하여 주십시오.