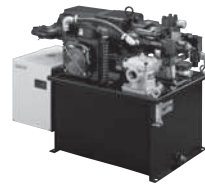




# NACHI

## POWER FIT



### POWER FIT

❖ POWER FIT는 2용량 가변 PISTON PUMP를 AC SERVO MOTOR로 구동하는 에너지 절약형 유압 UNIT입니다.

#### 특징

##### ① 에너지 절약 · 저소음

AC SERVO MOTOR 구동으로, 필요할 때 필요한 만큼만 PUMP를 회전함으로써 대폭 에너지 절약 · 저 소음을 실현시켰습니다.

##### ② 고압 · 대유량

2용량 가변 PISTON PUMP를 사용함으로써 2개의 PUMP 용량으로 저압 대유량과 고압 소유량을 전환 제어 합니다.

##### ③ 다단의 압력 · 유량제어가 간단

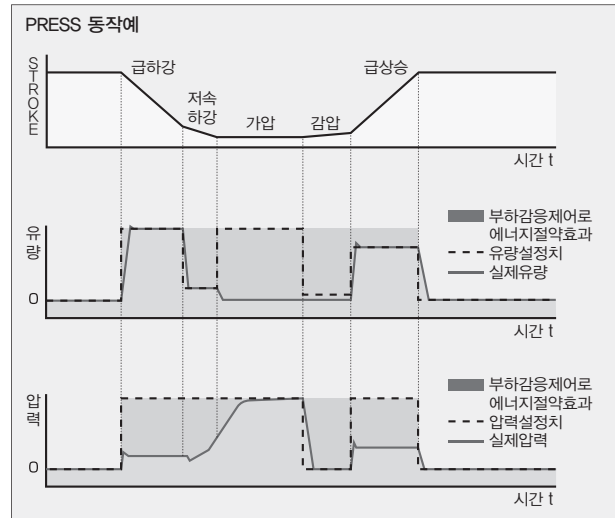
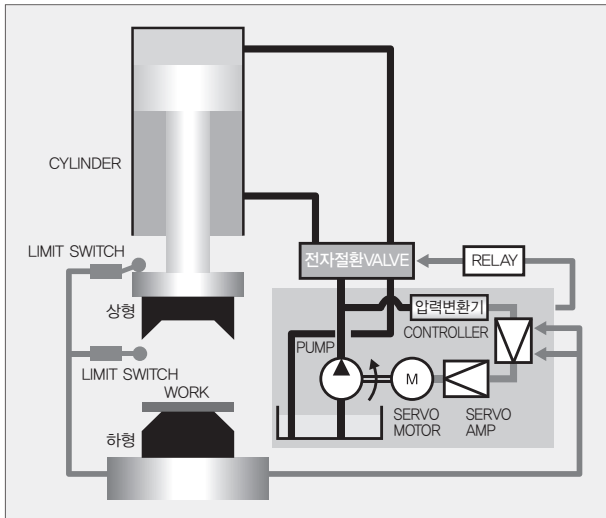
외부 신호에 의해 16개 PATTERN의 전환 제어가 가능합니다. 압력, 유량은 제어 BOX의 조작 PANEL로 임의 설정할 수 있습니다.

##### ④ COMPACT

에너지 절약으로 유량을 줄였습니다.

#### 개요설명

- 기존의 유압 UNIT 대신 사용할 수 있습니다.
- CYLINDER의 동작 방향과 외부의 전자 절환 VALVE로 바꿀 수 있습니다.
- CYLINDER 속도(유량), 하중(압력)은 CONTROLLER로 임의 제어 가능합니다. (속도제어, 압력제어를 위한 VALVE는 필요하지 않습니다)
- 유량제어와 압력제어는 부하상태에 따라 CONTROLLER가 자동으로 전환됩니다.
- 유량 · 압력 지령에 연동하여 외부 신호(OPEN COLLECTOR 신호)를 출력할 수 있습니다. 지령에 연동하여 전자 절환 VALVE 등을 전환할 수 있습니다.



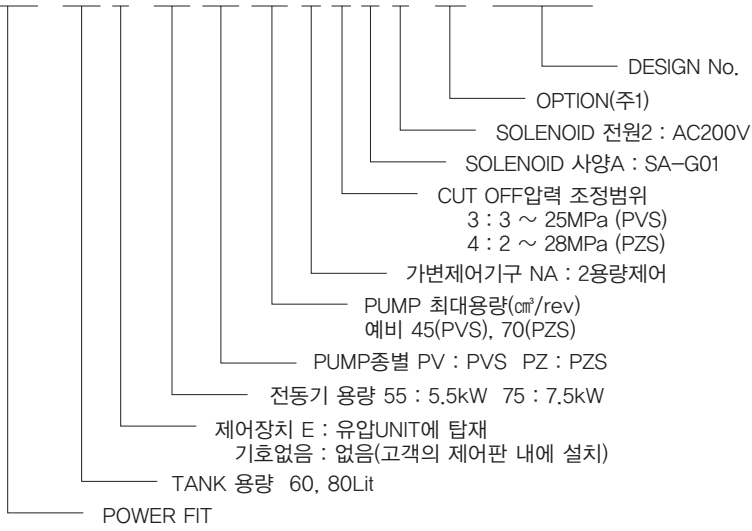
#### 사양

형식	최고 사용전압 (MPa)	정격 전압 (MPa)	최대 유량 (ℓ/min)	PUMP대용량/소용량 (출하시 설정) (cm <sup>3</sup> /rev)	SERVO MOTOR 용량 (kW)	TANK 용량 (L)	전원 용량 (KVA)	기산 질량 (kg)	전류전압 (*4)	주위온도 (°C) /습도(RH) (*5)
NPQ-60E-55PV45N3A2-6161A	25(*1)	21(*2)	90	45/12(*3)	5.5	60	8.4	148	주회로 3ΦAC200~220V 제어회로 1ΦAC200~220V	10~35 /20~90%
NPQ-80E-75PZ70N4A2-6161A	28(*2)	21(*2)	140	70/17(*3)	7.5	80	12.6	212		

(\*1) : 출하 시에 설정된 PUMP소용량으로 출력 가능한 시간은 극히 단시간 입니다.  
 (\*2) : MOTOR 부하율 150% 상당하는 압력입니다.  
 (\*3) : PUMP대용량/소용량은 변경가능합니다.  
 (\*4) : 주파수 50/60Hz  
 (\*5) : 결로현상이 없을 것

### 형식설명

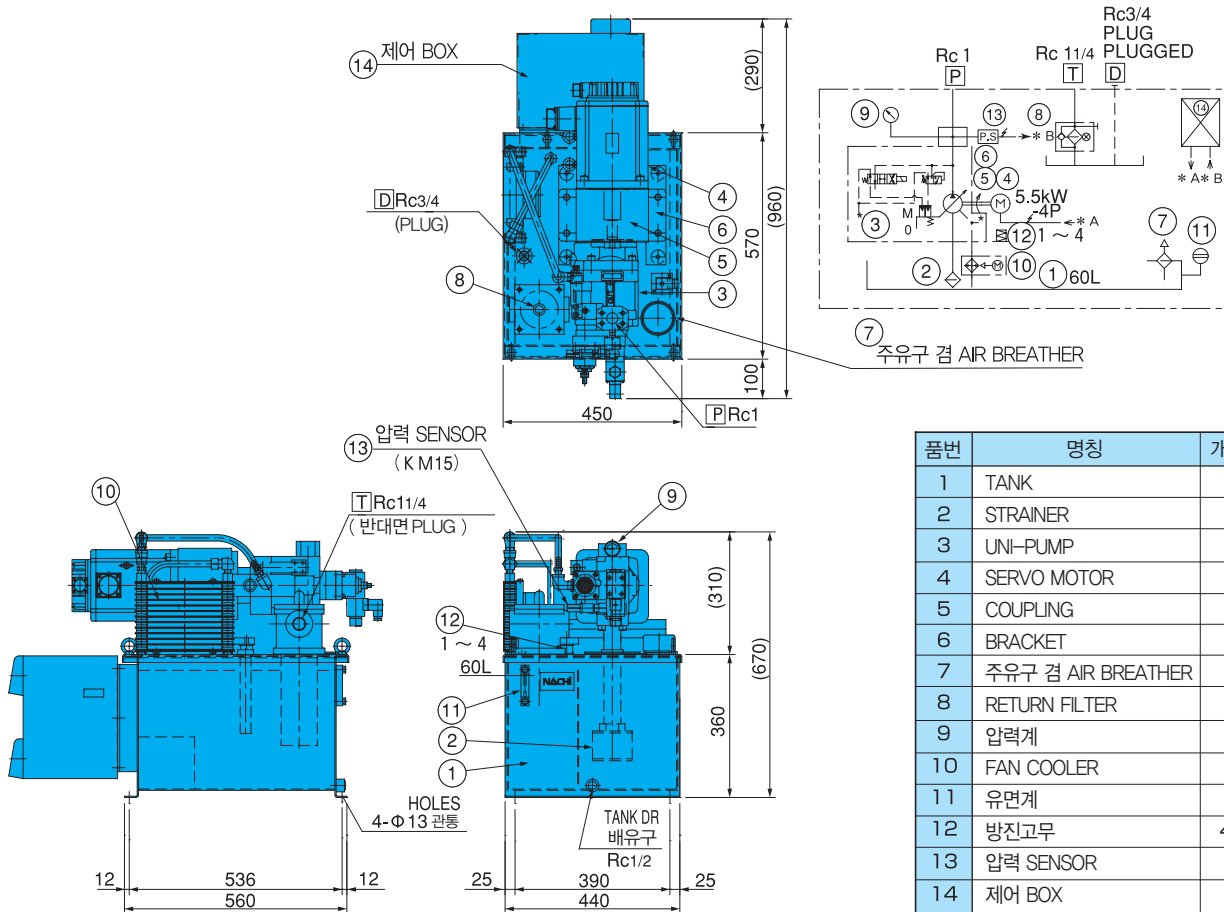
NPQ-60 E-55 PV 45 N 3 A 2-\*\*-6161A



주1 G : 유면계에 GUARD 있음, H : THERMOSTAT 있음, M : MICRO SEPARATOR, P : OIL PAN 있음  
 S : FLOAT SWITCH(유면 하한 검지), T : 유면계에 온도계 있음(GUARD 있음)  
 W : INDEPENDENT WATER LEAKAGE TEST (RETURN FILTER는 표준장비)

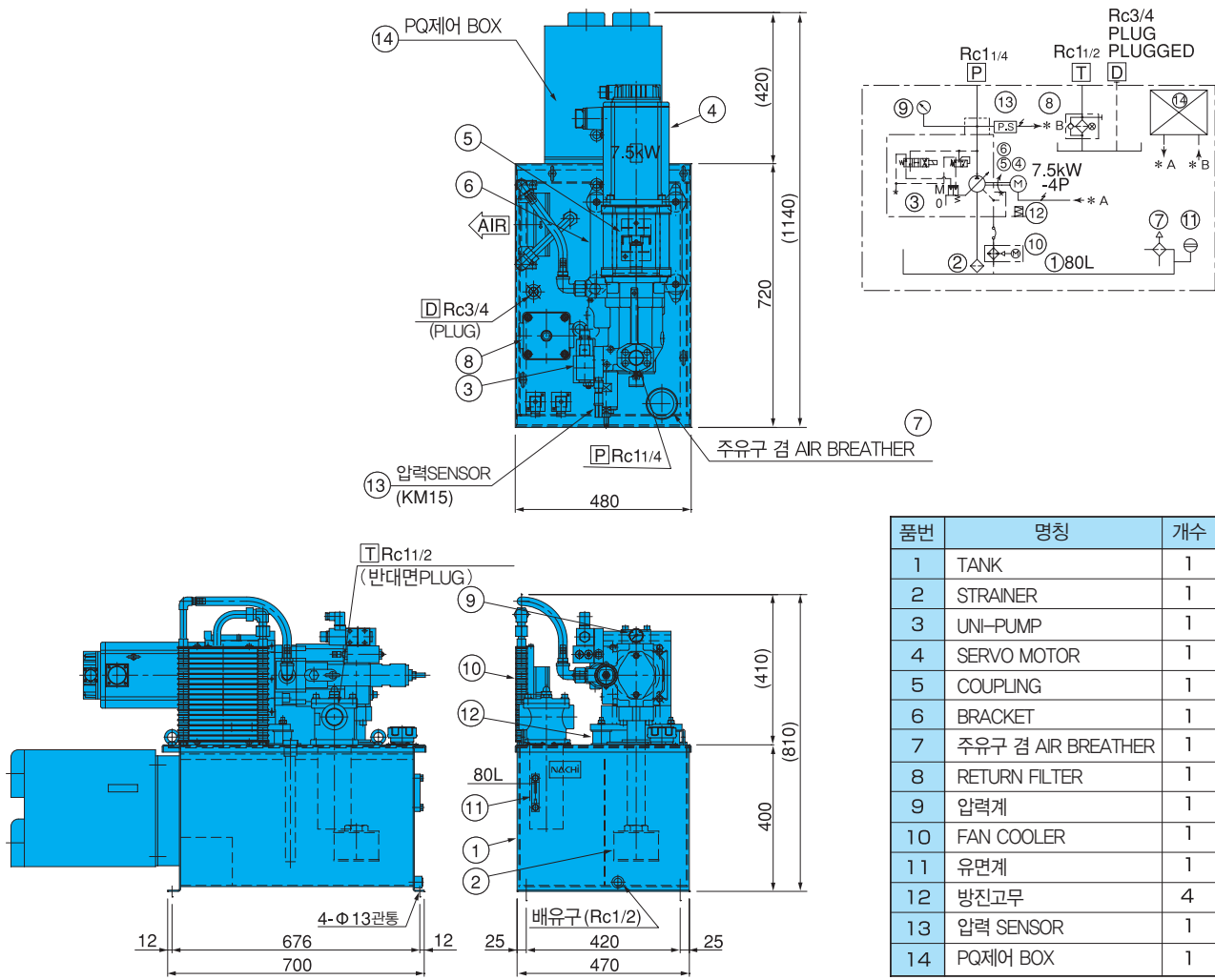
### 외형도

NPQ-60E-55PV45N3A2-6161A



Hydraulic Unit

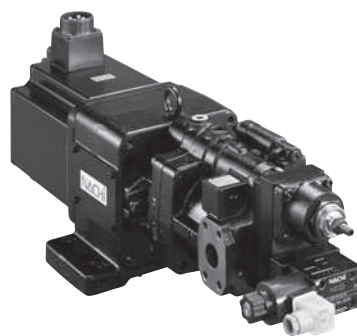
NPQ-80E-75PZ70N4A2-6161A



**BELL MOUNT PUMP**

POWER FIT의 BELL MOUNT PUMP, AMPLIFIER UNIT의 제공도 가능합니다. 당사 영업부로 문의해 주십시오.

고객의 제어판 내 설치용  
AMPLIFIER UNIT



PUMP와 SERVO MOTOR를 조합한  
BELL MOUNT PUMP