

**NACHI**

CHECK MODULAR VALVE



CHECK MODULAR VALVE

50~300 ℓ/min  
25,35MPa

**특징**

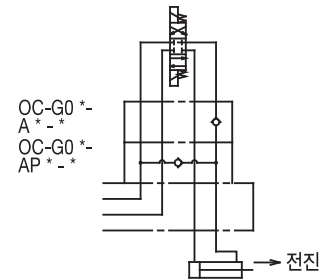
- ①역류방지용의 CHECK VALVE를 P, T, A- PORT와 조합하여 MODULAR VALVE로 사용할 수 있는 TYPE도 있습니다.
- ②01, 03, 04 SIZE에는 흡입용 및 차동회로용으로 사용할 수 있는 TYPE도 있습니다.
- ③최고사용압력은 25, 35MPa{255, 357kgf/cm<sup>2</sup>}입니다.

**사양**

형식	호칭경 (SIZE)	최고사용압력 MPa{kgf/cm <sup>2</sup> }	최대유량 ℓ/min	압력조정범위 MPa{kgf/cm <sup>2</sup> }	질량 kg	GASKET 면 치수
OC-G01-P1-20 P2 P3	1/8	25{255}	50	0.04{0.4}	1.0	ISO 4401-03-02-0-94
OC-G01-T1-20 T2 T3				0.35{3.6}		
OC-G01-A1-21 A2 A3				0.50{5.1}		
OC-G01-AP1-20 AP2 AP3				0.04{0.4}		
OCV-G01-W-20				0.35{3.6}		
OC-G03-P1-J50 P2 P3	3/8	25{255}	100	0.04{0.4}	2.7	ISO 4401-05-04-0-94
OC-G03-T1-J50 T2 T3				0.35{3.6}		
OC-G03-A1-J50 A2 A3				0.50{5.1}		
OC-G03-AP1-J50 AP2 AP3				0.04{0.4}		
OCV-G03-W-J50				0.35{3.6}		
OCH-G04-P1-10 P2 P3	1/2	35{357}	300	0.04{0.4}	4.5	ISO 4401-07-06-0-94
OCH-G04-T1-10 T2 T3				0.35{3.6}		
OCH-G04-A1-10 A2 A3				0.50{5.1}		
OCH-G04-AP1-10 AP2 AP3				0.04{0.4}		
OVH-G04-W-10				0.35{3.6}		
				0.01{0.1}	6.5	

●취급

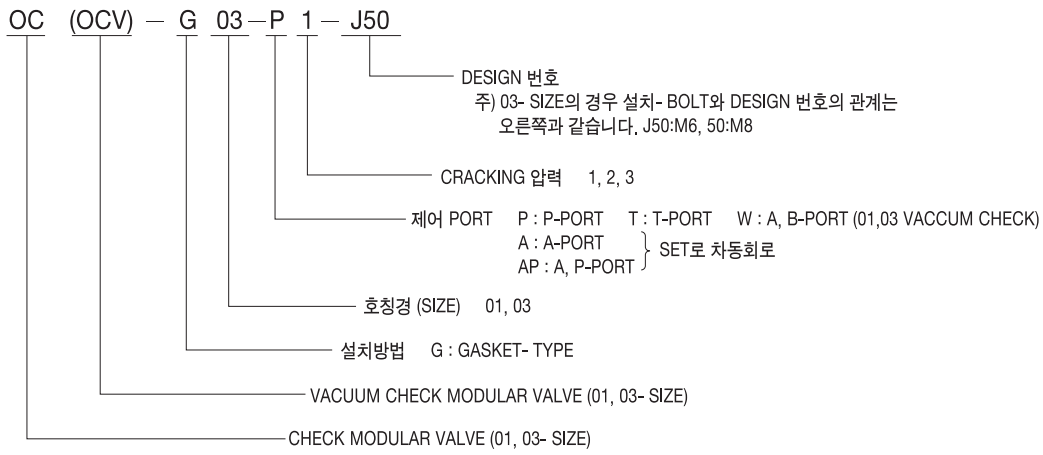
- ①OC-G\*\*-AP\*를 SUB- PLATE 측에 OC-G\*\*-A\*를 조합하는 것으로 P→B일 때 간단하게 차동회로를 구성할 수 있습니다. (오른쪽 그림 참조)
- ②SUB-PLATE 및 설치-BOLT는 포함되어 있지 않으므로 필요할 경우에는 D-90~D-95 페이지에서 지정하여 주십시오.
- ③04-SIZE MODULAR VALVE에는 DRAIN PORT(DR<sub>2</sub>)가 설치되어 있지 않으므로 PRESSURE CENTER TYPE SOLENOID VALVE(D-TYPE)와 조합하여 사용할 수 없습니다.



**D** MODULAR VALVE

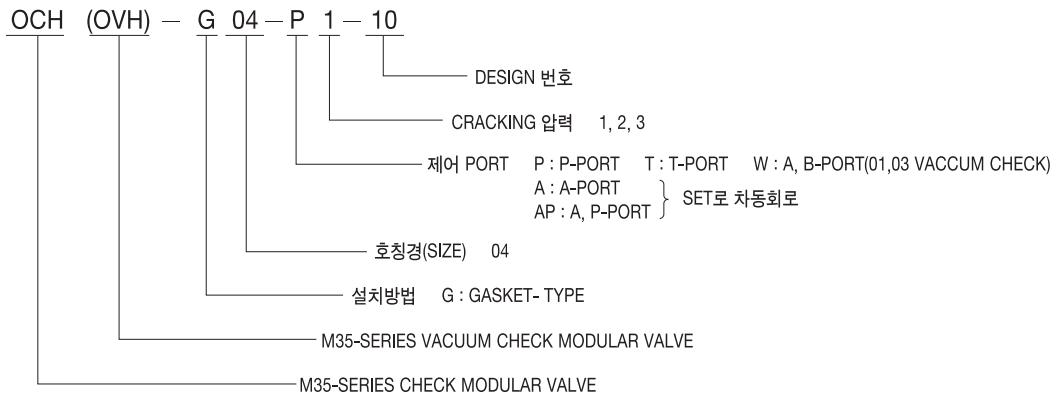
### 형식설명

#### 01, 03- SIZE



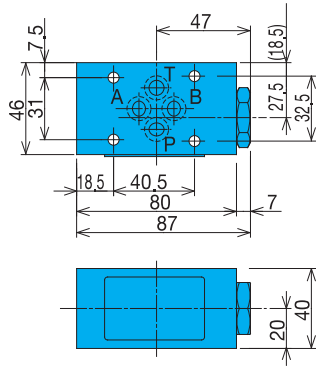
### 형식설명

#### 04 SIZE

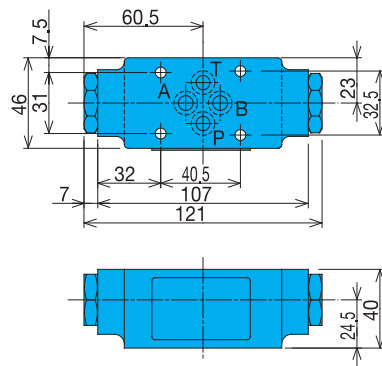


**설치치수도**

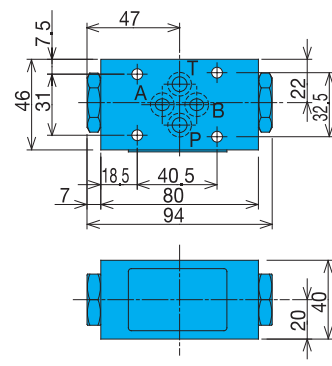
OC-G01-T\*-20  
AP



OC-G01-A\*-21

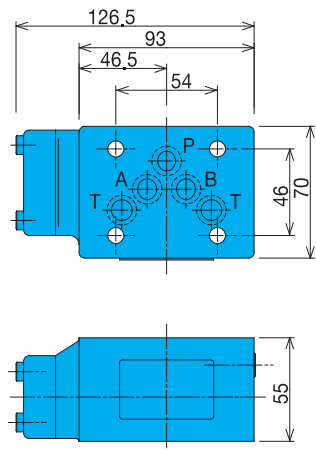


OCV-G01-W-20

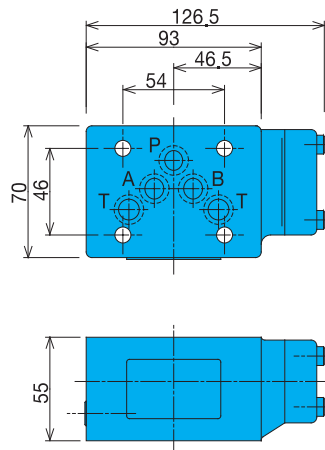


주) ( )안의 치수는, OC-G01-T\*-20의 경우입니다.

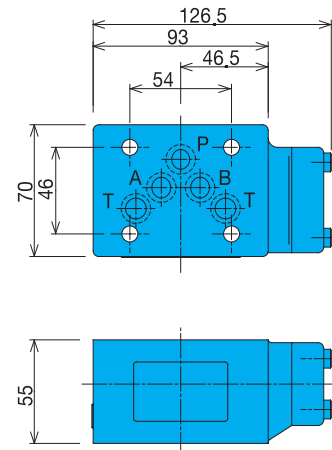
OC-G03-P\*-J50  
AP



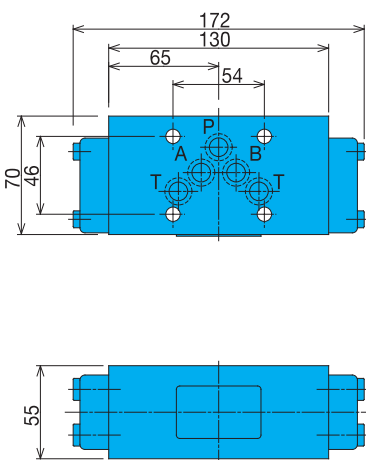
OC-G03-A\*-J50



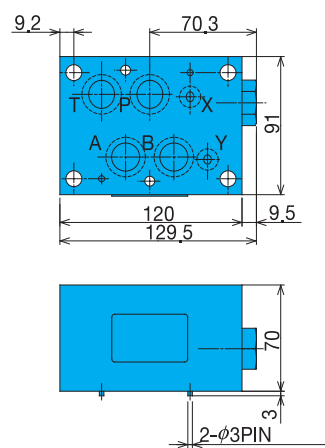
OC-G03-T\*-J50



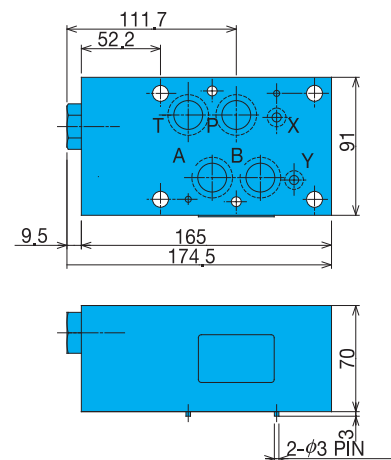
OCV-G03-W-J50



OCH-G04-A\*-10  
AP



OCH-G04-T\*-10

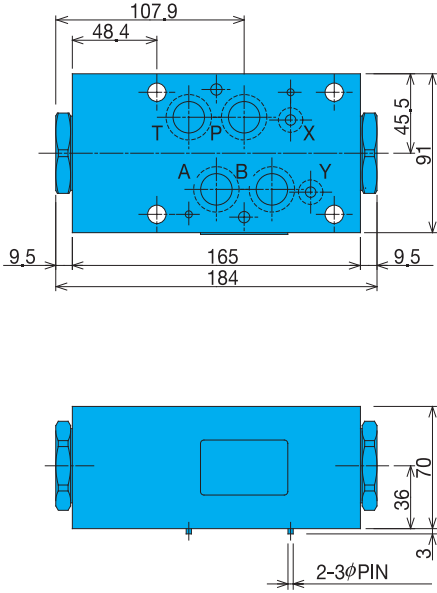


**D**

MODULAR VALVE



OVH-G04-W-10

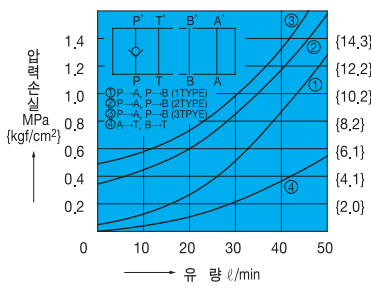


**성능곡선**

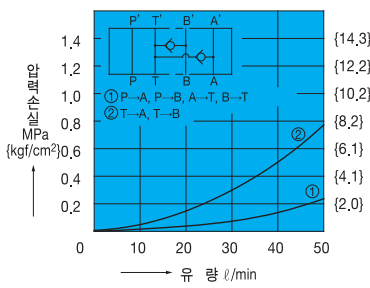
작동유 동점도 32mm<sup>2</sup>/s

압력손실 특성

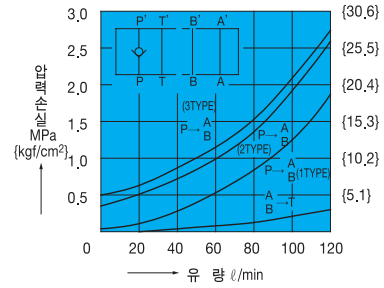
OC-G01-P\*-20



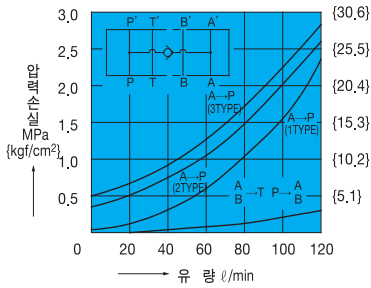
OCV-G01-W-20



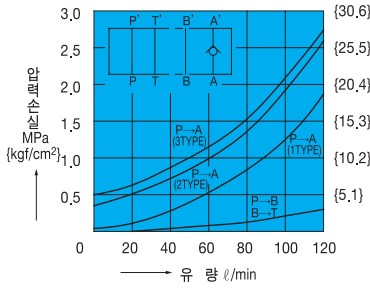
OC-G03-P\*-J50



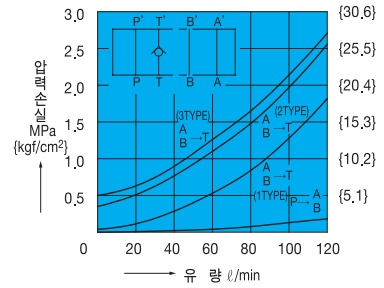
OC-G03-AP\*-J50



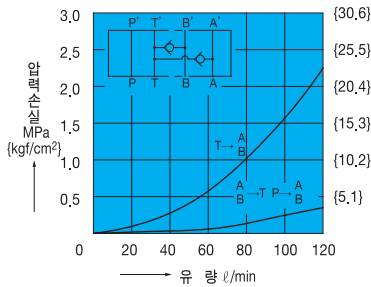
OC-G03-A\*-J50



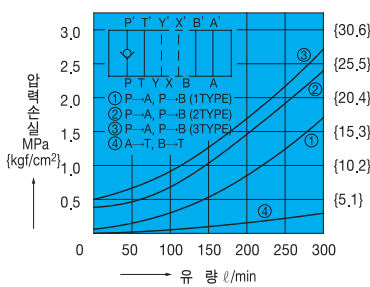
OC-G03-T\*-J50



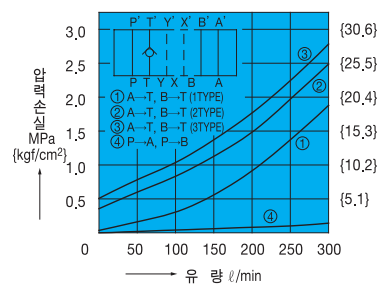
OCV-G03-W-J50



OCH-G04-P\*-10

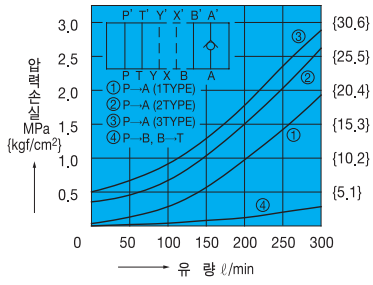


OCH-G04-T\*-10

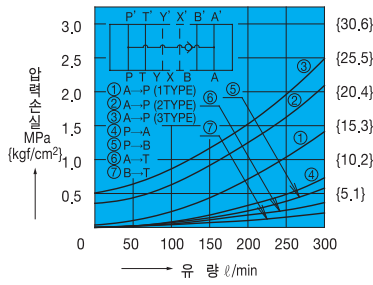




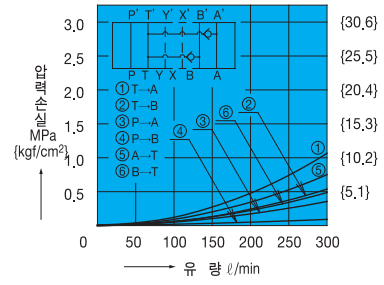
OCH-G04-A\*-10



OCH-G04-AP\*-10



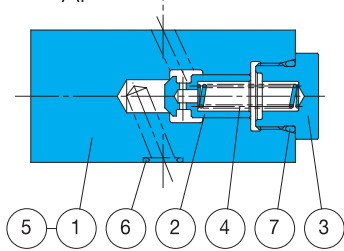
OVH-G04-W-10



**D**  
MODULAR VALVE

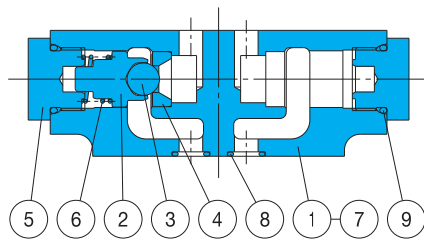
**단면구조도**

OC-G01-T\*-20  
AP



품번	부품명칭
1	BODY
2	POPPET
3	GUIDE
4	SPRING
5	PLATE
6	O-RING
7	O-RING

OC-G01-A\*-21



품번	부품명칭
1	BODY
2	POPPET
3	BALL
4	SEAT
5	GUIDE
6	SPRING
7	PLATE
8	O-RING
9	O-RING

SEAL 부품일람표 (KIT 형식 BDBS-O1C\*)

품번	부품명칭	부품형식번호	개수		
			P	T	AP
6	O-RING	1B-P9	4	4	4
7	O-RING	1B-P18	1	1	1

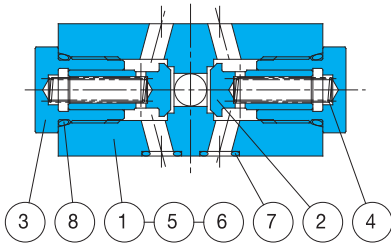
주) 1. O-RING1 A, B-\*\*\*는 JIS B2401-1A/B-\*\*\*를 나타냅니다.  
2. KIT 형식의 \*표시는, P, T, AP의 어느 것이든지 하나로 지시하여 주십시오.

SEAL 부품일람표 (KIT 형식 BDBS-O1CA)

품번	부품명칭	부품형식번호	개수
			A
8	O-RING	1B-P9	4
9	O-RING	1B-P18	2

주) 1. O-RING1 A, B-\*\*\*는 JIS B2401-1A/B-\*\*\*를 나타냅니다.

OCV-G01-W-20

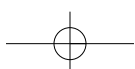


품번	부품명칭
1	BODY
2	POPPET
3	GUIDE
4	SPRING
5	PLATE
6	PLUG
7	O-RING
8	O-RING

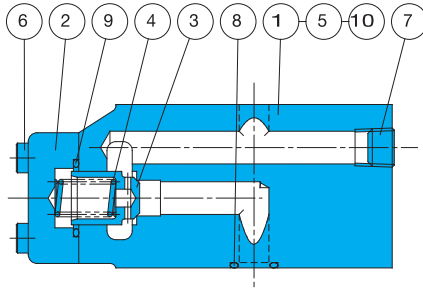
SEAL 부품일람표 (KIT 형식 BDBS-O1CA)

품번	부품명칭	부품형식번호	개수
			W
7	O-RING	1B-P9	4
8	O-RING	1B-P18	2

주) 1. O-RING1 A, B-\*\*\*는 JIS B2401-1A/B-\*\*\*를 나타냅니다.

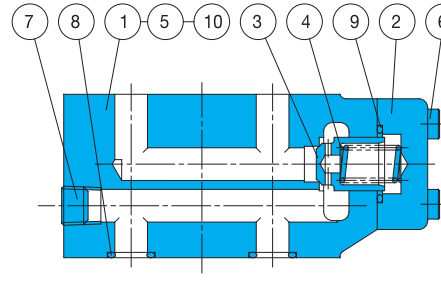


OC-G03-P\*-J50



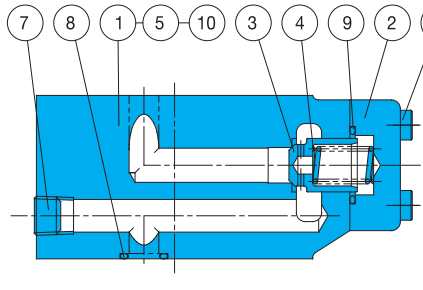
품번	부품명칭
1	BODY
2	COVER
3	POPPET
4	SPRING
5	PLATE
6	SCREW
7	PLUG
8	O-RING
9	O-RING
10	PIN

OC-G03-T\*-J50



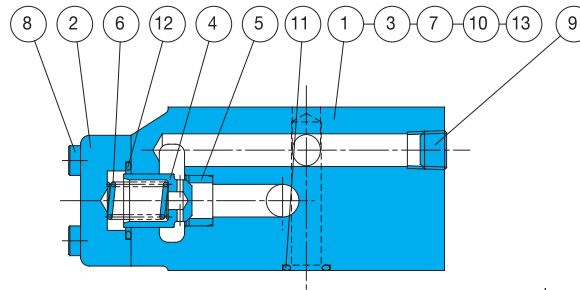
품번	부품명칭
1	BODY
2	COVER
3	POPPET
4	SPRING
5	PLATE
6	SCREW
7	PLUG
8	O-RING
9	O-RING
10	PIN

OC-G03-A\*-J50



품번	부품명칭
1	BODY
2	COVER
3	POPPET
4	SPRING
5	PLATE
6	SCREW
7	PLUG
8	O-RING
9	O-RING
10	PIN

OC-G03-AP\*-J50



품번	부품명칭
1	BODY
2	COVER
3	PLUG
4	POPPET
5	SEAT
6	SPRING
7	PLATE
8	SCREW
9	PLUG
10	O-RING
11	O-RING
12	O-RING
13	PIN

SEAL 부품 일람표 (KIT 형식 BDES-O3C\*)

품번	부품명칭	부품형식번호	개수		
			P	T	A
8	O-RING	AS568-014(Hs90)	5	5	5
9	O-RING	1B-P22	1	1	1

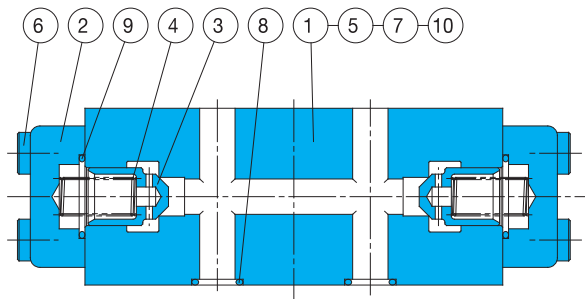
주) 1. O-RING1 A, B-\*\*는 JIS B2401-1A/B-\*\*를 나타냅니다.  
2. KIT 형식의 \*표시는, P, T, A의 어느 하나로 지시하여 주십시오.

SEAL 부품 일람표 (KIT 형식 BDES-O3CAP\*)

품번	부품명칭	부품형식번호	개수
			AP
10	O-RING	1B-P11	1
11	O-RING	AS568-014(Hs90)	5
12	O-RING	1B-P22	1

주) O-RING1 A, B-\*\*는 JIS B2401-1A/B-\*\*를 나타냅니다.

OCV-G03-W-J50



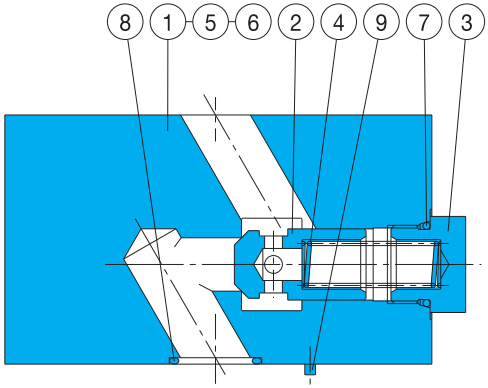
SEAL 부품 일람표 (KIT 형식 BDES-O1CVW)

품번	부품명칭	부품형식번호	개수
			W
7	O-RING	1B-P10A	2
8	O-RING	AS568-014(Hs90)	5
9	O-RING	1B-P22	2

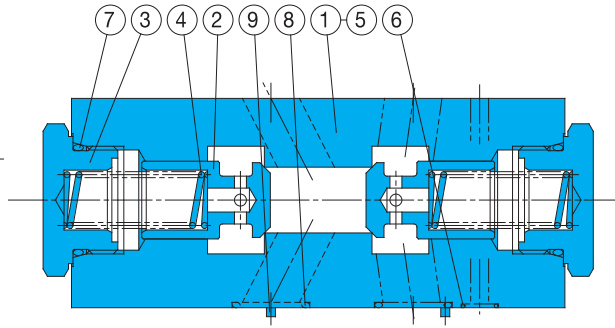
품번	부품명칭	품번	부품명칭	품번	부품명칭
1	BODY	5	PLATE	9	O-RING
2	COVER	6	SCREW	10	PIN
3	POPPET	7	O-RING		
4	SPRING	8	O-RING		

**D**  
MODULAR VALVE

OCH-G04-P\*-10



OVH-G04-W-10



품번	부품명칭
1	BODY
2	POPPET
3	GUIDE
4	SPRING
5	PLATE
6	O-RING
7	O-RING
8	O-RING
9	PIN

품번	부품명칭
1	BODY
2	POPPET
3	GUIDE
4	SPRING
5	PLATE
6	O-RING
7	O-RING
8	O-RING
9	PIN

SEAL 부품 일람표 (KIT 형식 BDKS-O4C\*)

품번	부품명칭	부품형식번호	개수			
			P	T	A	AP
6	O-RING	AS568-012(Hs90)	2	2	2	2
7	O-RING	1B-P20	1	1	1	1
8	O-RING	AS568-118(Hs90)	4	4	4	4

SEAL 부품 일람표 (KIT 형식 BDKS-O4CVW)

품번	부품명칭	부품형식번호	개수
6	O-RING	AS568-012(Hs90)	2
7	O-RING	1B-P32	2
8	O-RING	AS568-118(Hs90)	4

- 주) 1. O-RING1 A, B-\*\*는 JIS B2401-1A/B-\*\*를 나타냅니다.  
 2. KIT 형식의 \*표시는, P, T, AP의 어느 하나로 지시하여 주십시오.

주) O-RING1 A, B-\*\*는 JIS B2401-1A/B-\*\*를 나타냅니다.