



FLOW REGULATOR
MODULAR VALVE



FLOW REGULATOR
MODULAR VALVE

50~300 ℓ/min
25,35MPa

특징

- ①ACTUATOR의 속도제어에 사용되는 유량제어 VALVE를 MODULAR 화한 VALVE입니다.
- ②A, B 양 PORT 제어, A또는 B-PORT 제어 및 P또는 T PORT 제어의 풍부한 기종이 준비되어 있습니다.
- ③최고사용압력은 25, 35MPa{255, 357kgf/cm²}입니다.

사양

형식	호칭경 (SIZE)	최고사용압력 MPa{kgf/cm ² }	최대유량 ℓ/min	CHECK-VALVE CRACKING압력 MPa{kgf/cm ² }	질량 kg	GASKET 면 치수
OY-G01-T-20	1/8	25{255}	50	-	1.0	ISO 4401-03-02-0-94
OCY-G01-P-20				0.04{0.4}	1.0	
OCY-G01-W-X-20 A B				0.08{0.8}	1.3	
					1.2	
OCY-G01-W-Y-20 A B				0.08{0.8}	1.3	
	1.2					
OCY-G03-P-J50	3/8	25{255}	100	0.04{0.4}	2.9	ISO 4401-05-04-0-94
OCY-G03-W-X-J51 A B				0.1{1.0}	3.1	
					3.0	
OCY-G03-W-Y-J51 A B				0.1{1.0}	3.1	
	3.0					
OYH-G04-P-10	1/2	35{357}	300	0.04{0.4}	4.7	ISO 4401-07-06-0-94
OYH-G04-W-X-10 A B				0.1{1.0}	6.5	
					6.3	
OYH-G04-W-Y-10 A B				0.1{1.0}	6.5	
	6.3					

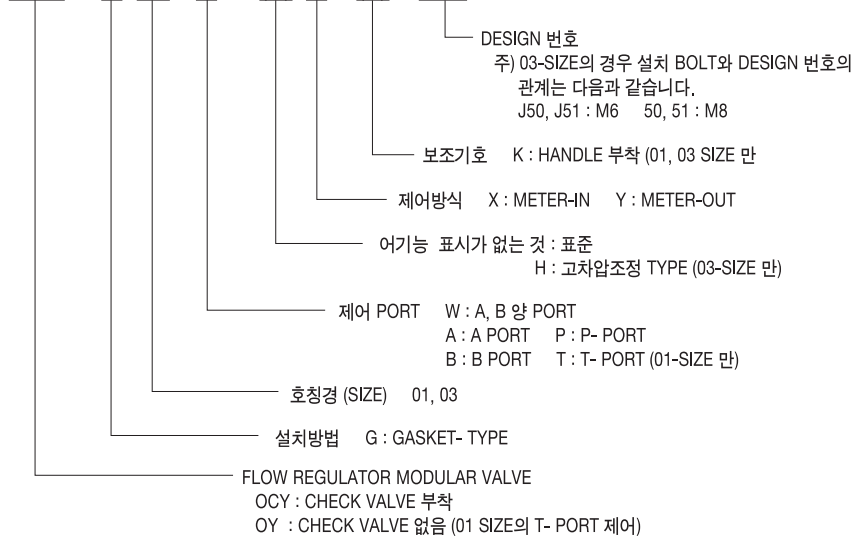
●취급

- ①03- SIZE 로 제어압력차가 큰 경우에는 H- TYPE의 사용으로 조정이 용이합니다.
- ②SUB- PLATE 및 설치 BOLT는 포함되어 있지 않으므로 필요한 경우에는 D-90~D-95 페이지에 의해 지정해주시시오.
- ③04- SIZE MODULAR VALVE에는 DRAIN-PORT L(DR₂)이 설치되어 있지 않으므로 PRESSURE CENTER TYPE SOLENOID VALVE(D-TYPE)와 조합해서 사용할 수는 없습니다.

형식설명

01, 03- SIZE

OCY - G 03 - W - (H) Y - (K) - J51

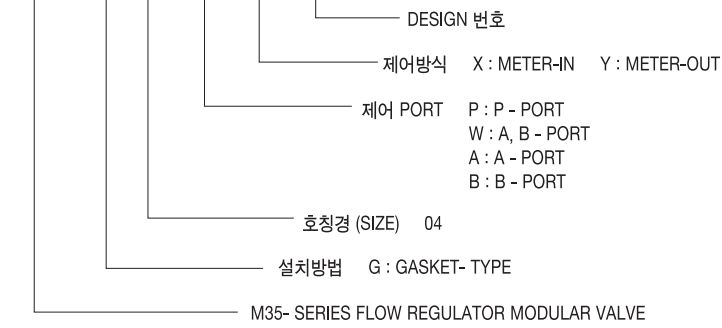


D MODULAR VALVE

형식설명

04- SIZE

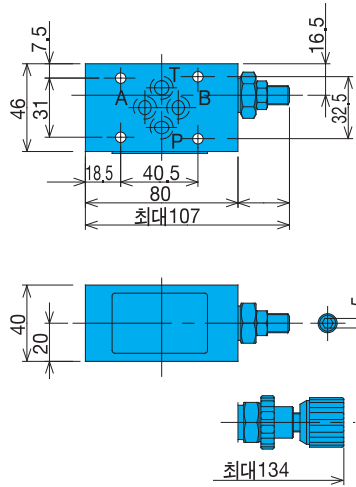
OYH - G 04 - W - Y - 10



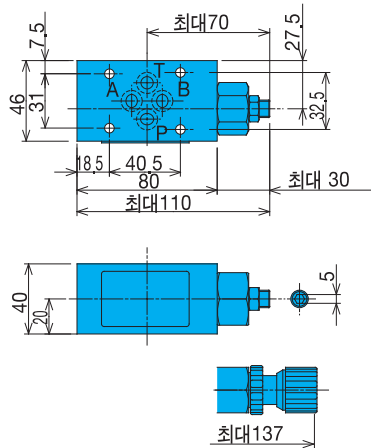
설치치수도

주) 조정나사는 좌로 돌리면 제어유량이 증가합니다.

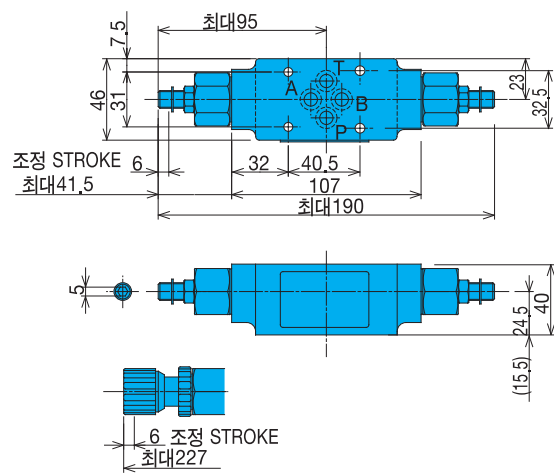
OY-G01-T-20



OCY-G01-P-20



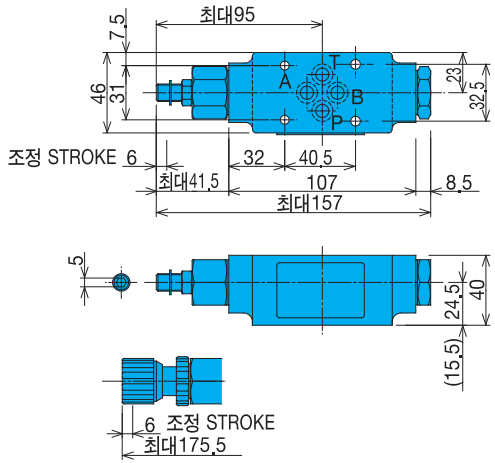
OCY-G01-W-X-20



주) () 안의 치수는 OCY-G01-W-X-20의 경우입니다.

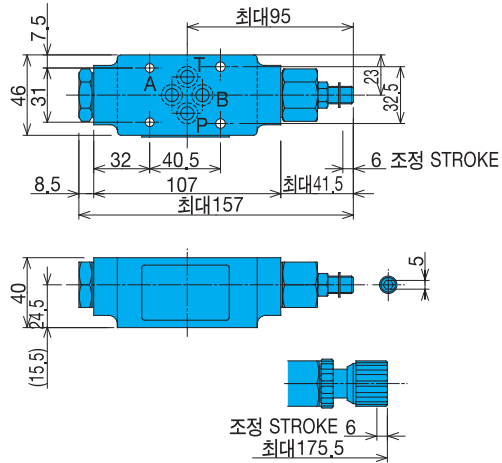
D
MODULAR VALVE

OCY-G01-A-X-20



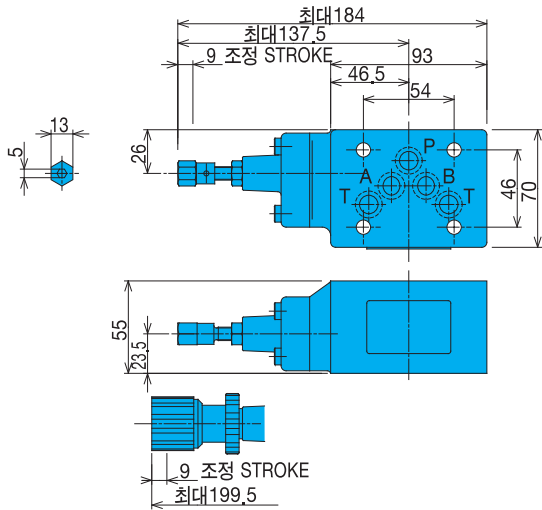
주) () 안의 치수는 OCY-G01-A-X-20의 경우입니다.

OCY-G01-B-X-20

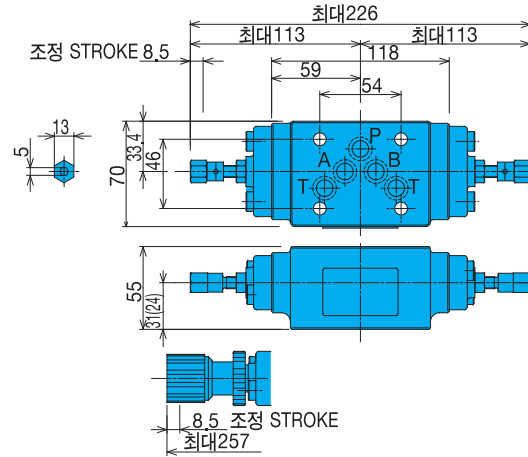


주) () 안의 치수는 OCY-G01-B-X-20의 경우입니다.

OCY-G03-P-J50

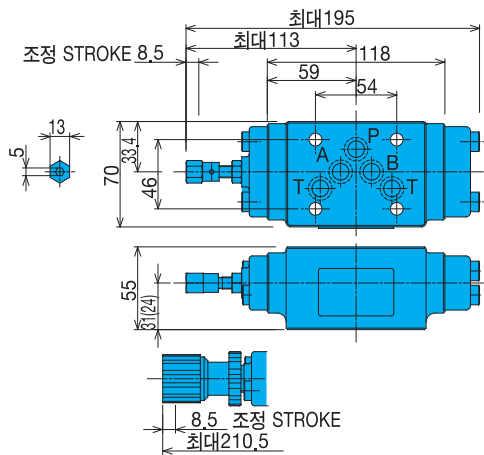


OCY-G03-W-X-J51



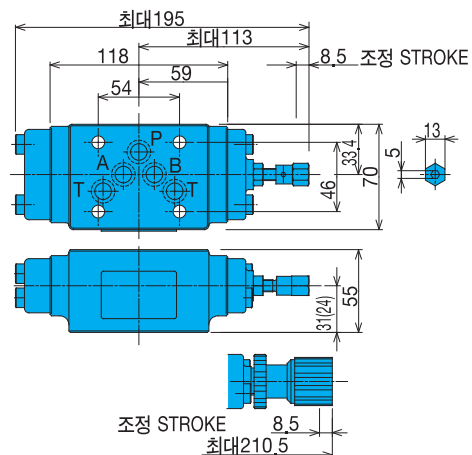
주) () 안의 치수는 OCY-G03-W-X-J51의 경우입니다.

OCY-G03-A-X-J51



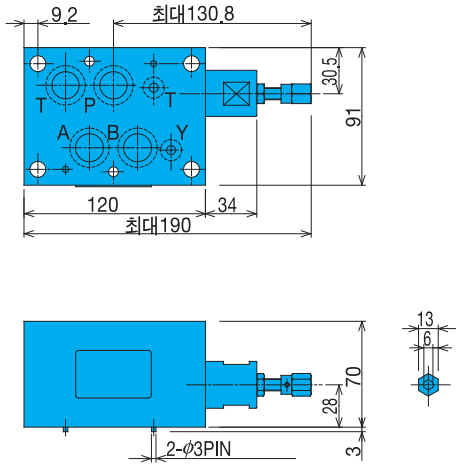
주) () 안의 치수는 OCY-G03-A-X-J51의 경우입니다.

OCY-G03-B-X-J51

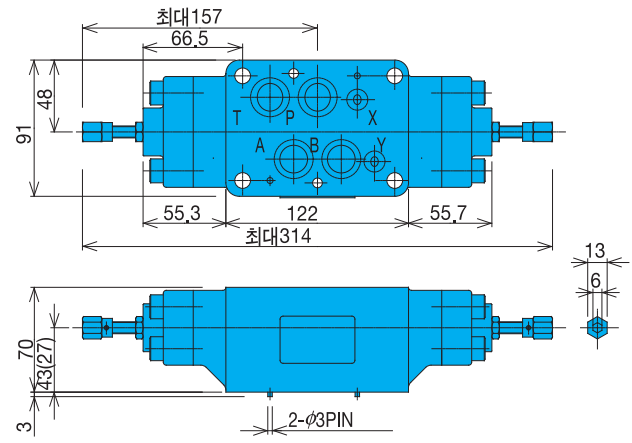


주) () 안의 치수는 OCY-G03-B-X-J51의 경우입니다.

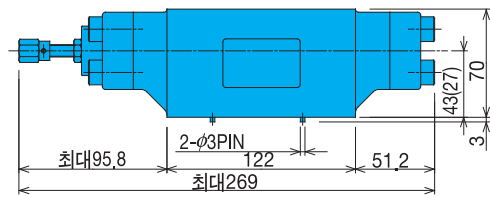
OYH-G04-P-10



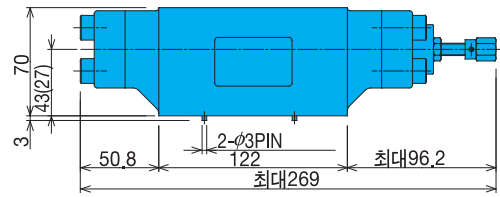
OYH-G04-W-X-10



OYH-G04-A-X-10



OYH-G04-B-X-10



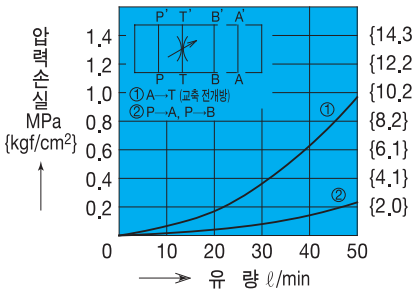
주) () 안의 치수는 OYH-G04-**-X-10의 경우입니다.

성능곡선

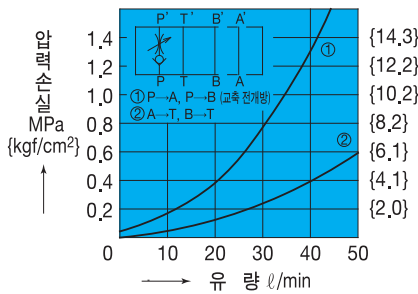
작동유 동점도 32mm²/s

압력손실특성

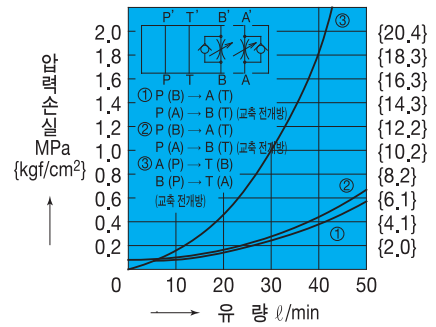
OY-G01-T-20



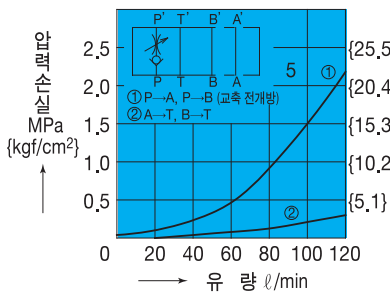
OCY-G01-P-20



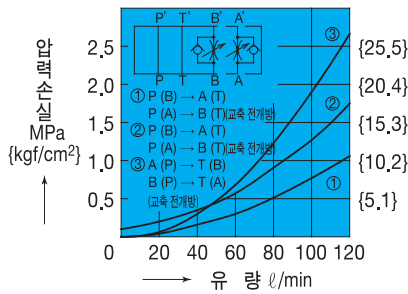
OCY-G01-W-Y-20
(OCY-G01-W-X-20)



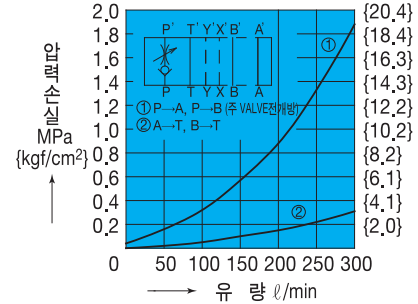
OCY-G03-P-J50



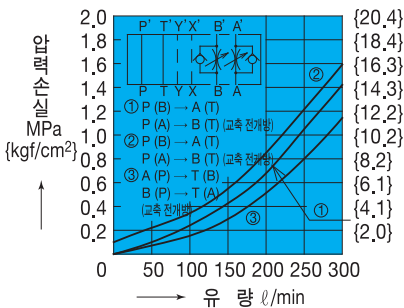
OCY-G03-W-Y-J51
(OCY-G03-W-X-J51)



OYH-G04-P-10

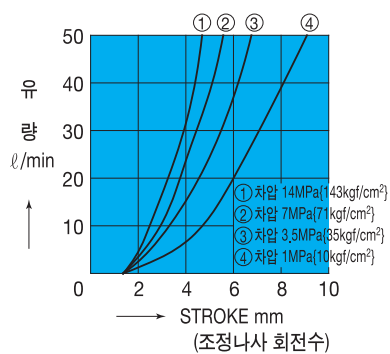


OYH-G04-W-Y-10
(OYH-G04-W-X-10)

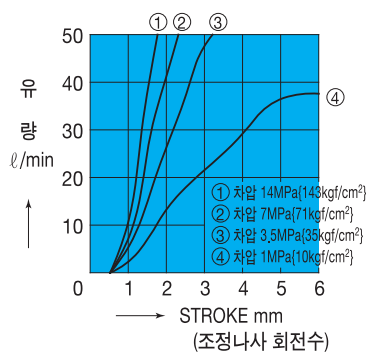


STROKE-유량특성

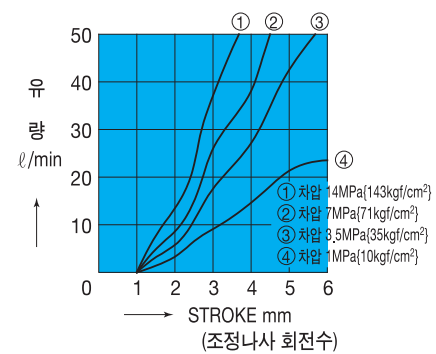
OY-G01-T-20



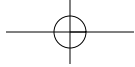
OCY-G01-P-20



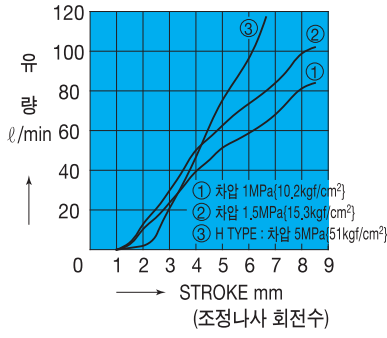
OCY-G01-***-20



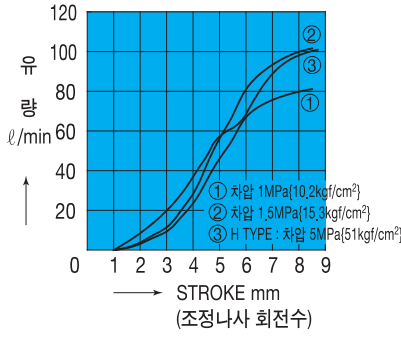
D MODULAR VALVE



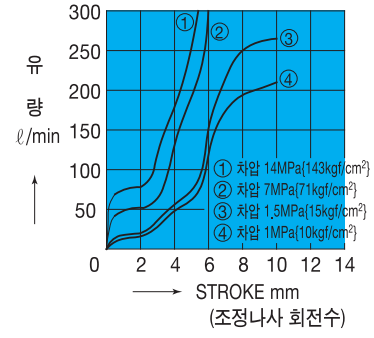
OCY-G03-P-(H)-J50



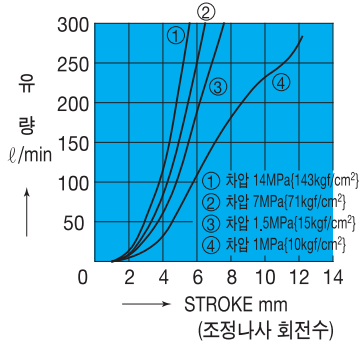
OCY-G03-W-(H)Y-J51



OYH-G04-P-10

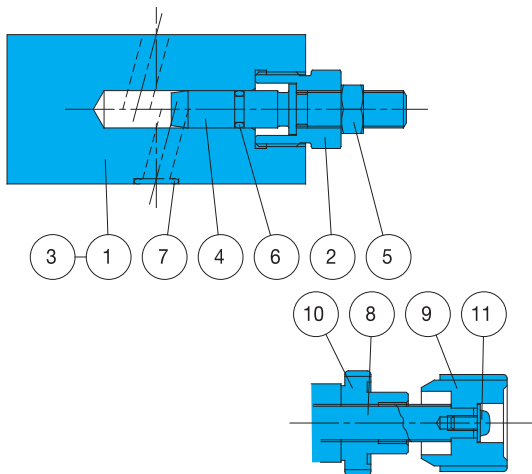


OYH-G04-W-Y-10



단면구조도

OY-G01-T-20



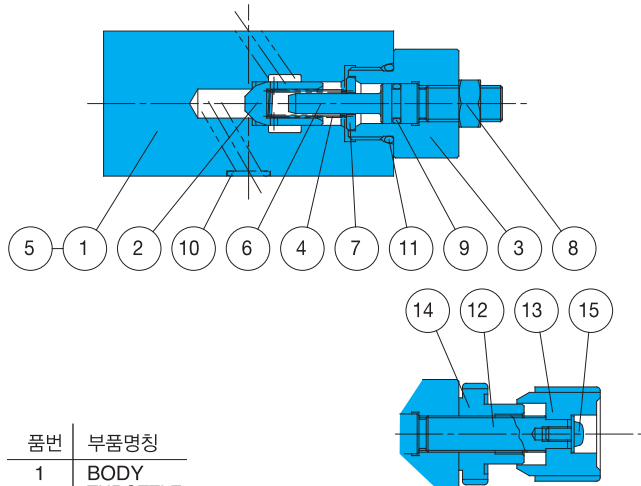
품번	부품명칭
1	BODY
2	RETAINER
3	PLATE
4	SCREW
5	NUT
6	O-RING
7	O-RING
8	SCREW
9	KNOB
10	NUT
11	SCREW

SEAL 부품일람표 (KIT 형식 BFBS-O1YT)

품번	부품명칭	부품형식번호	개수
6	O-RING	1B-P7	1
7	O-RING	1B-P9	4

주) O-RING은 1A/B-**는 JIS B2401-A/B-**를 나타냅니다.

OCY-G01-P-20



품번	부품명칭
1	BODY
2	THROTTLE
3	RETAINER
4	SPRING
5	PLATE
6	SCREW
7	RING
8	NUT
9	O-RING
10	O-RING
11	O-RING
12	SCREW
13	KNOB
14	NUT
15	SCREW

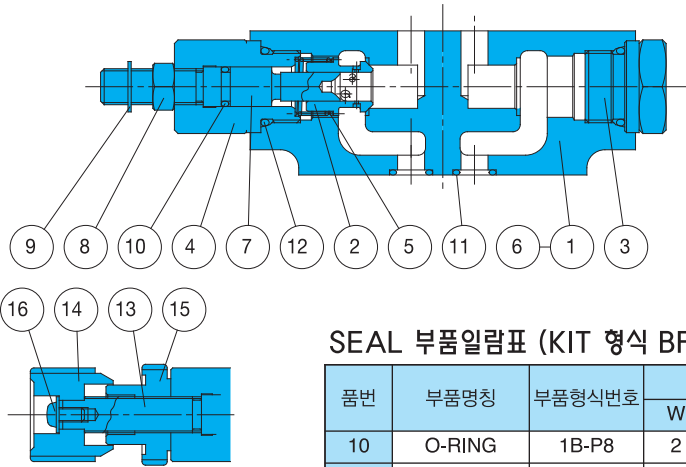
SEAL 부품일람표 (KIT 형식 BFBS-O1CYP)

품번	부품명칭	부품형식번호	개수
9	O-RING	1B-P8	1
10	O-RING	1B-P9	4
11	O-RING	1B-P18	1

주) O-RING은 1A/B-**는 JIS B2401-A/B-**를 나타냅니다.

D
MODULAR VALVE

OCY-G01-A-Y-20



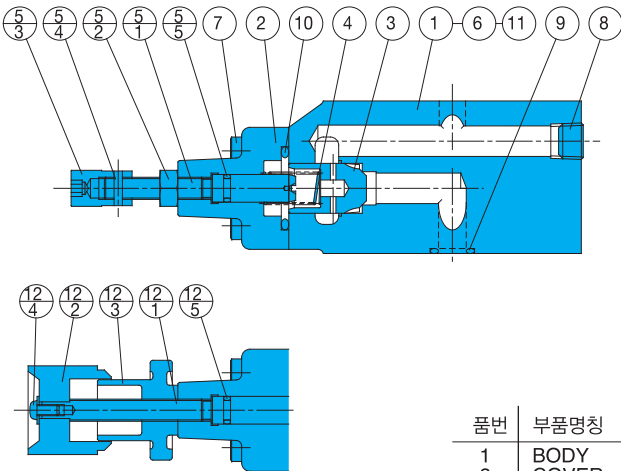
SEAL 부품일람표 (KIT 형식 BFBS-O1CY*)

품번	부품명칭	부품형식번호	개수		
			W	A	B
10	O-RING	1B-P8	2	1	1
11	O-RING	1B-P9	4	4	4
12	O-RING	1B-P18	2	2	2

주) 1. O-RING은 1A/B-**는 JIS B2401-A/B-**를 나타냅니다.
2. KIT형식의 *표시는 W, A, B중에 어느 것이든지 지정해 주시기 바랍니다.

품번	부품명칭
1	BODY
2	THROTTLE
3	BUSHING
4	RETAINER
5	SPRING
6	PLATE
7	SCREW
8	NUT
9	E-RING
10	O-RING
11	O-RING
12	O-RING
13	SCREW
14	KNOB
15	NUT
16	SCREW

OCY-G03-P-J50



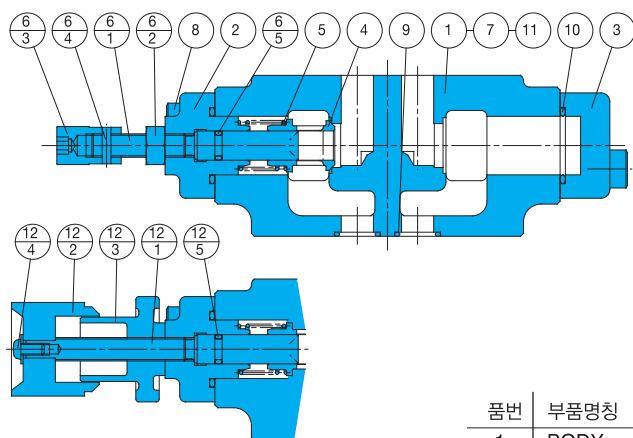
SEAL 부품일람표 (KIT 형식 BFES-O3CYP)

품번	부품명칭	부품형식번호	개수
			P
5(12) ₅	O-RING	1B-P7	1
9	O-RING	AS568-014(Hs90)	5
10	O-RING	1B-P24	1

주) O-RING은 1A/B-**는 JIS B2401-A/B-**를 나타냅니다.

품번	부품명칭
1	BODY
2	COVER
3	THROTTLE
4	SPRING
5	SCREW KIT
5-1	SCREW
5-2	NUT
5-3	NUT
5-4	PIN
5-5	O-RING
6	PLATE
7	SCREW
8	PLUG
9	O-RING
10	O-RING
11	PIN
12	HANDLE KIT
12-1	SCREW
12-2	KNOB
12-3	NUT
12-4	SCREW
12-5	O-RING

OCY-G03-A-Y-J51



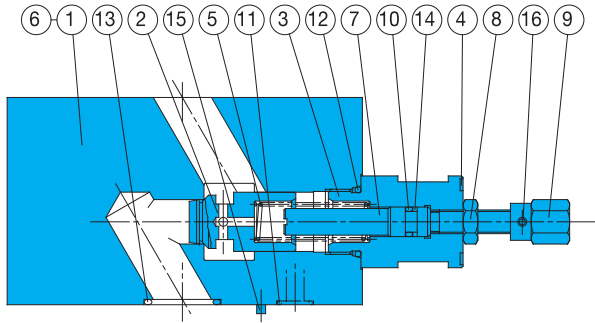
SEAL 부품일람표 (KIT 형식 BFES-O3CY*)

품번	부품명칭	부품형식번호	개수		
			W	A	B
6(12) ₅	O-RING	1B-P7	2	1	1
9	O-RING	AS568-014(Hs90)	5	5	5
10	O-RING	1B-P22	2	2	2

주) 1. O-RING은 1A/B-**는 JIS B2401-A/B-**를 나타냅니다.
2. KIT형식의 *표시는 W, A, B중에 어느 것이든지 지정해 주시기 바랍니다.

품번	부품명칭
1	BODY
2	COVER
3	COVER
4	THROTTLE
5	SPRING
6	SCREW KIT
6-1	SCREW
6-2	NUT
6-3	NUT
6-4	PIN
6-5	O-RING
7	PLATE
8	SCREW
9	O-RING
10	O-RING
11	PIN
12	HANDLE KIT
12-1	SCREW
12-2	KNOB
12-3	NUT
12-4	SCREW
12-5	O-RING

OYH-G04-P-10



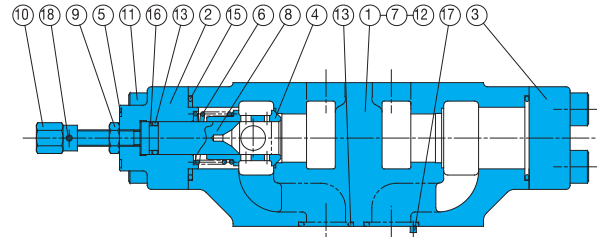
SEAL 부품일람표
(KIT 형식 BFKS-O4CYP*)

품번	부품명칭	부품형식번호	개수
			P
10	O-RING	1B-P7	1
11	O-RING	AS568-012(Hs90)	2
12	O-RING	1B-P20	1
13	O-RING	AS568-118(Hs90)	4
14	BACK-UP RING	T2-P7	1

- 주) 1. O-RING은 1A/B-**는 JIS B2401-A/B-**를 나타냅니다.
 2. BACK-UP RING은 JIS B2407-T2-**를 나타냅니다.

품번	부품명칭
1	BODY
2	THROTTLE
3	RETAINER
4	PLATE
5	SPRING
6	PLATE
7	SCREW
8	NUT
9	NUT
10	O-RING
11	O-RING
12	O-RING
13	O-RING
14	BACK-UP RING
15	PIN
16	PIN

OYH-G04-A-Y-10



SEAL 부품일람표
(KIT 형식 BFKS-O4CY*)

품번	부품명칭	부품형식번호	개수		
			W	A	B
12	O-RING	AS568-012 (Hs90)	2	2	2
13	O-RING	1A-P12	2	1	1
14	O-RING	AS568-118 (Hs90)	4	4	4
15	O-RING	AS568-127 (Hs90)	2	2	2
16	BACK-UP RING	T2-P12	2	1	1

- 주) 1. O-RING은 1A/B-**는 JIS B2401-A/B-**를 나타냅니다.
 2. BACK-UP RING은 JIS B2407-T2-**를 나타냅니다.
 3. KIT형식의 *표시는 W, A, B중에 어느 것이 든지 지정해 주시기 바랍니다.

품번	부품명칭
1	BODY
2	COVER
3	COVER
4	THROTTLE
5	PLATE
6	SPRING
7	PLATE
8	SCREW
9	NUT
10	NUT
11	SCREW
12	O-RING
13	O-RING
14	O-RING
15	O-RING
16	BACK-UP RING
17	PIN
18	PIN

D

MODULAR VALVE