

NACHI

BALANCED PISTON TYPE PRESSURE REDUCING MODULAR VALVE

01 SIZE BALANCE TYPE REDUCING MODULAR VALVE

40ℓ/min
0.15~25MPa



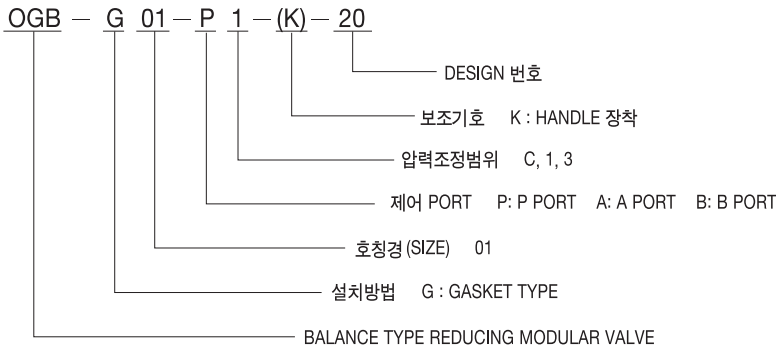
특징

- ①일부분의 회로를 주회로 보다 낮은 압력으로 제어하는 VALVE를 MODULAR화 한 VALVE입니다.
- ②1차측 주회로의 압력이 변해도 감압된 2차측의 압력은 조정된 일정한 압력을 유지합니다.
- ③DIRECT TYPE과 비교해서 압력-유량특성이 우수하며, 저압제어영역에서의 유량이 높아졌습니다.
- ④최고사용압력은 25MPa{255kgf/cm²}입니다.

사양

| 형식 | 호칭경 (SIZE) | 최고사용압력 MPa(kgf/cm ²) | 최대유량 ℓ/min | 압력조정범위 MPa(kgf/cm ²) | 질량 kg | GASKET 면 치수 |
|---------------------------|------------|----------------------------------|------------|---|-------|---------------------|
| OGB-G01-PC-20 P1 P3 | 1/8 | 25 {255} | 40 | 0.15~3.5{ 1.5~35.7} 0.8 ~ 7{ 8.2~71.4} 3.5 ~ 21{35.7~214} | 1.9 | ISO 4401-03-02-0-94 |
| OGB-G01-AC-20 A1 A3 | | | | 0.15~3.5{ 1.5~35.7} 0.8 ~ 7{ 8.2~71.4} 3.5 ~ 21{35.7~214} | | |
| OGB-G01-BC-20 B1 B3 | | | | 0.15~3.5{ 1.5~35.7} 0.8 ~ 7{ 8.2~71.4} 3.5 ~ 21{35.7~214} | 1.9 | |

형식설명



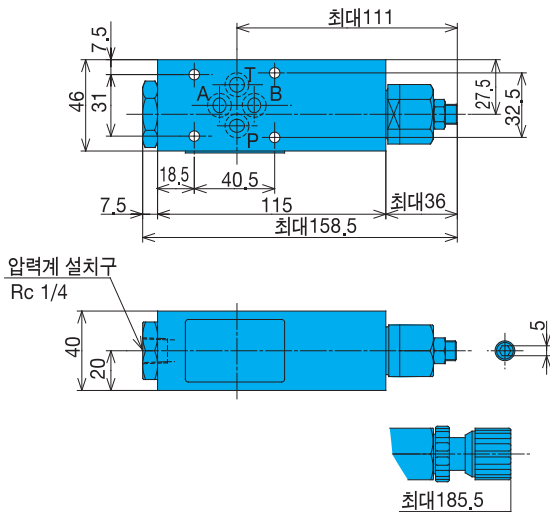
●취급

- ①저압이 되면 유량이 제한되므로 압력-유량특성을 참조하십시오.
- ②TANK PORT 배압이 변동되면 설정 압력이 변하므로 주의하십시오.
- ③VENT 배관은 할 수 없습니다.
- ④SUB PLATE 및 설치 BOLT는 포함 되어있지 않으므로, 필요한 경우에는 D-90~D-95페이지에 의해 지정하십시오.

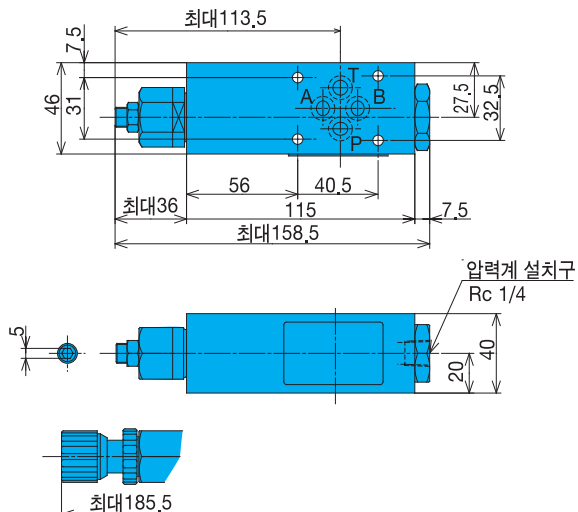
설치치수도

주) 조정나사 (BOLT)는 우회전하면 압력이 상승, 좌회전하면 압력이 하강합니다.

OGB-G01-P^{*}-A^{*}-20



OGB-G01-B^{*}-20

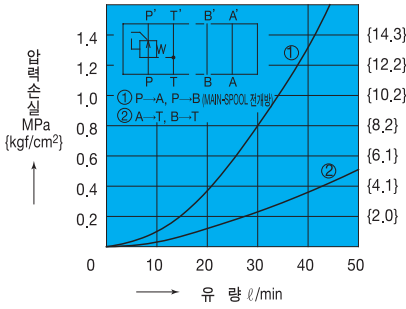


성능곡선

작동유 동점도 32mm²/s

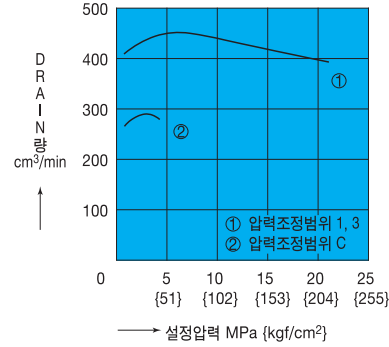
압력손실 특성

OGB-G01-P*-20



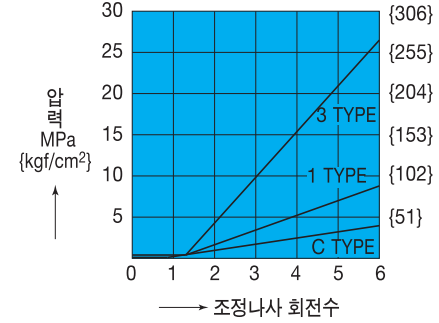
압력-DRAIN 유량특성

OGB-G01-**-20



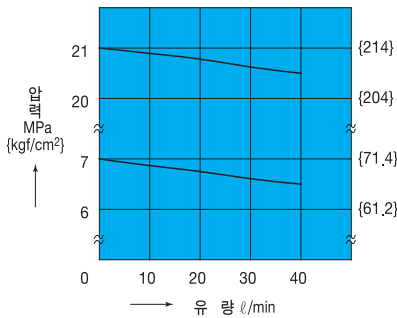
조정나사회전수-압력특성

OGB-G01-P*-20

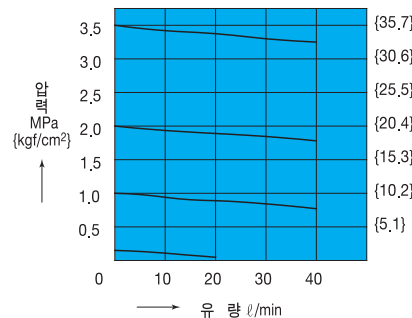


압력-유량특성

OGB-G01-¹/₃-20

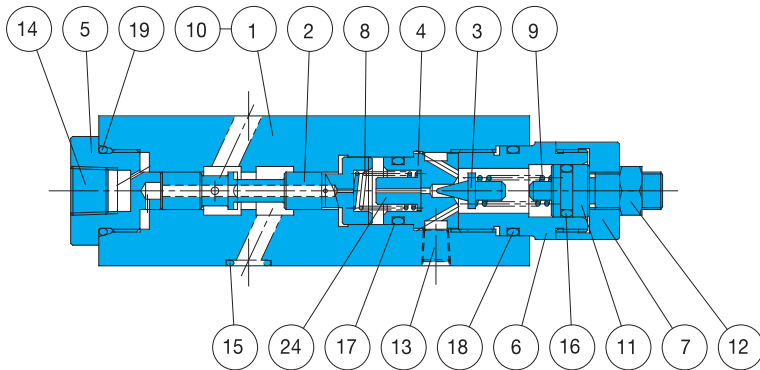


OGB-G01-*C-20



단면구조도

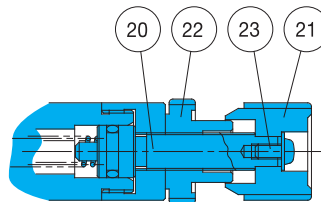
OGB-G01-P*-20



| 품번 | 부품명칭 |
|----|----------|
| 1 | BODY |
| 2 | SPOOL |
| 3 | POPPET |
| 4 | SEAT |
| 5 | BUSHING |
| 6 | RETAINER |
| 7 | BUSHING |
| 8 | SPRING |
| 9 | SPRING |
| 10 | PLATE |
| 11 | SCREW |
| 12 | NUT |
| 13 | PLUG |
| 14 | PLUG |
| 15 | O-RING |
| 16 | O-RING |
| 17 | O-RING |
| 18 | O-RING |
| 19 | O-RING |
| 20 | KNOB |
| 21 | NUT |
| 22 | SCREW |
| 23 | CHOKE |

SEAL 부품 일람표 (KIT TYPE BRBS-O1GB*)

| 품번 | 부품명칭 | 부품 형식 번호 | 개수 | | |
|----|--------|----------|----|---|---|
| | | | P | A | B |
| 15 | O-RING | 1B-P9 | 4 | 4 | 4 |
| 16 | O-RING | 1A-P10A | 1 | 1 | 1 |
| 17 | O-RING | 1B-P14 | 1 | 1 | 1 |
| 18 | O-RING | 1B-P20 | 1 | 1 | 1 |
| 19 | O-RING | 1B-P20 | 1 | 1 | 1 |



주) 1. O-RING 1A/B-**는 JIS B2401-1A/B-**를 나타냅니다.
 2. KIT TYPE의 *표시는 P, A, B중에 어느 것이든 표시해주시기 바랍니다.