

NACHI

RELIEF MODULAR VALVE



RELIEF MODULAR VALVE

50~300 ℓ/min
25,35MPa

특징

- ①RELIEF VALVE를 MODULAR 화 한 것으로 유압회로의 최고압력을 제어하며 안전-VALVE로도 사용됩니다.
- ②최고사용압력 25MPa, 35MPa 압력 조정범위 0.8~25MPa, ~35MPa로 광범위하게 사용할 수 있습니다.
- ③SOLENOID VALVE 절환에 의한 SHOCKLESS UNLOAD, 2압 제어 용 등의 형식이 있습니다. 자세한 것은 당사로 문의하여 주십시오.

사양

형식	호칭경 (SIZE)	최고사용압력 MPa(kgf/cm ²)	최대유량 ℓ/min	압력조정범위 MPa(kgf/cm ²)	질량 kg	GASKET 면 치수
OR-G01-P1-20 P3	1/8	25 {255}	50	** 7{ **71.4} 3.5~25{35.7~255}	1.5	ISO 4401-03-02-0-94
OR-G01-W1-20 W3				** 7{ **71.4} 3.5~25{35.7~255}	2.3	
OR-G01-A1-21 A3				** 7{ **71.4} 3.5~25{35.7~255}	1.6	
OR-G01-B1-21 B3				** 7{ **71.4} 3.5~25{35.7~255}	1.6	
OR-G03-P1-(V)-J50 P3	3/8	25 {255}	80	** 7{ **71.4} 3.5~25{35.7~255}	3.1	ISO 4401-05-04-0-94
OR-G03-W1-J50 W3				** 7{ **71.4} 3.5~25{35.7~255}	3.9	
OR-G03-A1-J50 A3				** 7{ **71.4} 3.5~25{35.7~255}	3.1	
OR-G03-B1-J50 B3				** 7{ **71.4} 3.5~25{35.7~255}	3.1	
ORH-G04-P1-10 P3 P5	1/2	35 {357}	300	** 7{ **71.4} 3.5~25{35.7~255} 7~35{71.4~357}	7.0	ISO 4401-07-06-0-94

주) *표시의 수치는 유량-최저압력특성을 참조하십시오.

●취급

- ①VENT 회로에 REMOTE CONTROL VALVE를 사용할 경우는 VENT 회로의 배관용적에 의해 진동이 발생할 수 있으므로, 내경 Ø4mm 이하의 OST 강관으로 하고, 배관 길이는 3m 이내를 권장합니다. 01 SIZE에서는 VENT 배관이 불가능 합니다. 03 SIZE에서 VENT-PORT가 필요한 경우에는 보조기호 "V"를 추가해 주십시오.
- ②안전-VALVE로 사용할 경우에는 압력 OVERRIDE분을 실제 회로 압력 보다 높여서 사용해 주십시오.
- ③TANK PORT 배압은 0.2MPa{2.0 kgf/cm²}이하로 해주십시오.
- ④제어유량이 적으면 압력이 불안정해 지므로, 다음에 표시된 수치 이상으로 사용해 주십시오.
01 SIZE에서는 5 ℓ/mm이상
03 SIZE에서는 8 ℓ/mm이상
04 SIZE에서는 8 ℓ/mm이상
최저유량 이하로 사용하고자 할 경우에는 DIRECT TYPE RELIEF MODULAR VALVE ORD-G**를 사용하십시오.
- ⑤SUB PLATE 및 설치 BOLT는 포함되어 있지 않으므로, 필요한 경우에는 D-90~D-95 페이지에 의해 지정해 주십시오.
- ⑥04 SIZE MODULAR VALVE에는 DRAIN-PORT L(DR₂)이 없으므로, PRESSURE CENTER TYPE SOLENOID VALVE(D-TYPE)와 조립해서 사용할 수 없습니다.
- ⑦OR-G03-W*-(J)50은 2곳의 T-PORT를 각각 TANK에 접속해 주십시오.

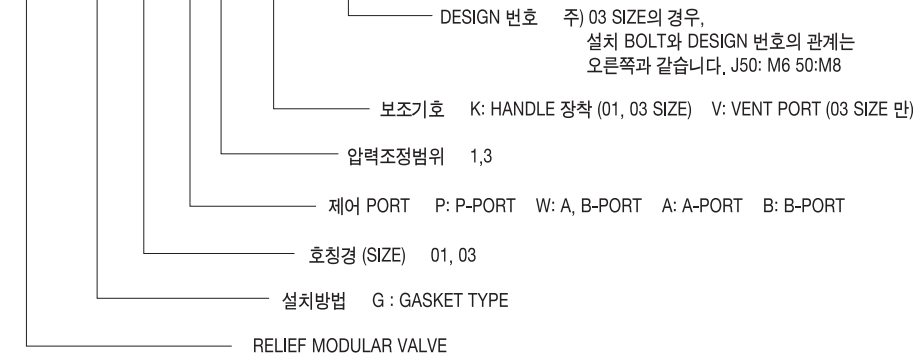
D

MODULAR VALVE

형식 설명

01, 03 SIZE

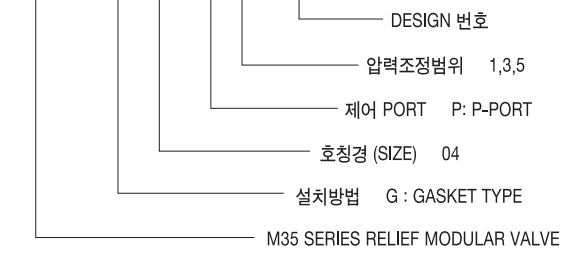
OR - G 03 - P 1 - (K) - J50



형식 설명

04 SIZE

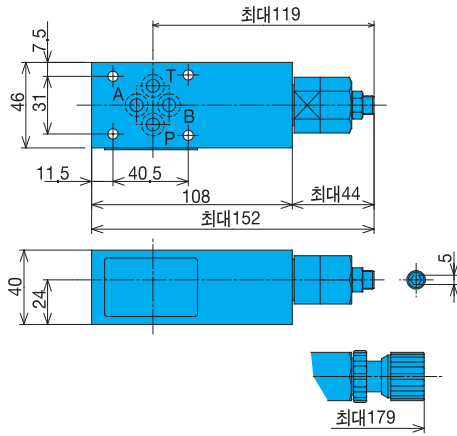
ORH - G 04 - P 5 - 10



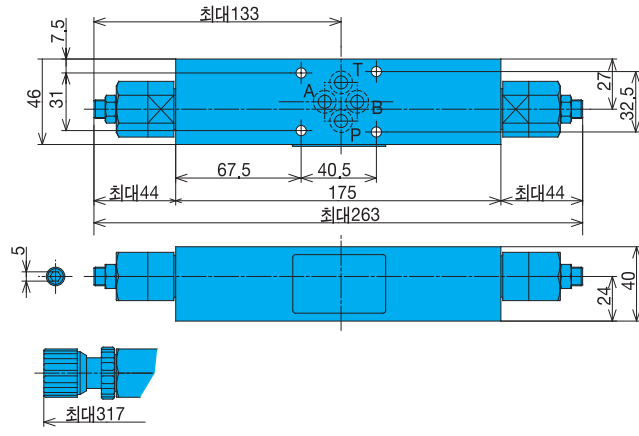
설치치수도

주) 조정나사 (BOLT)는 우회전하면 압력이 상승, 좌회전하면 압력이 하강합니다.

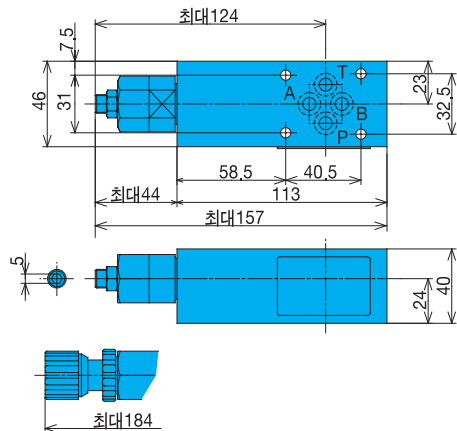
OR-G01-P*-20



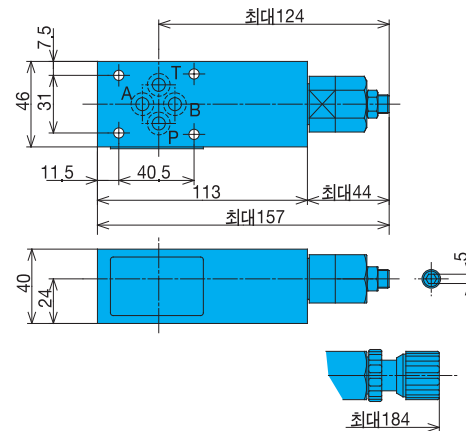
OR-G01-W*-20



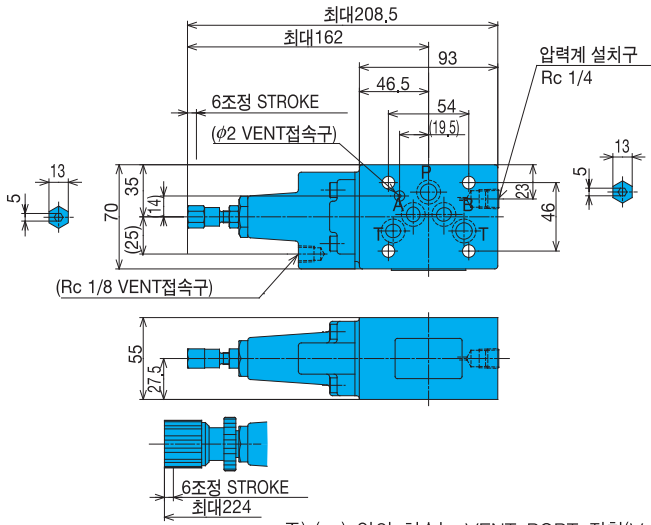
OR-G01-A*-21



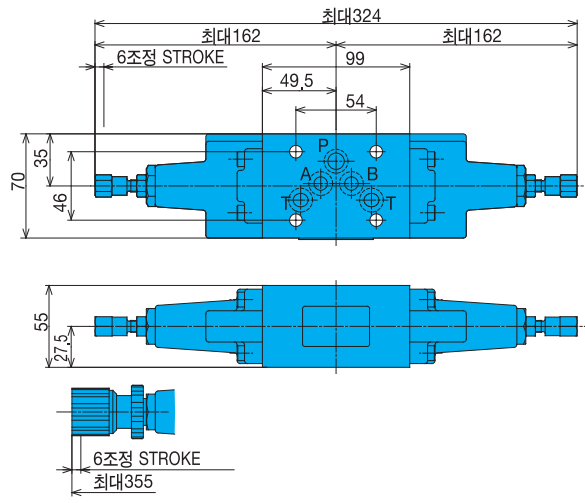
OR-G01-B*-21



OR-G03-P*-(V)-J50

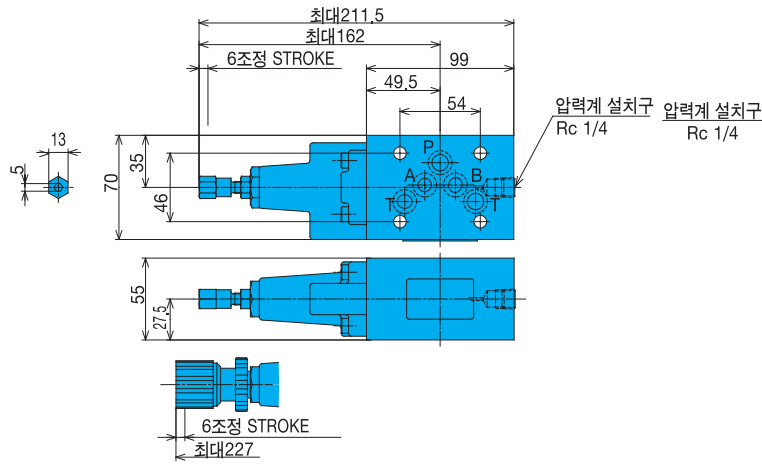


OR-G03-W*-(V)-J50

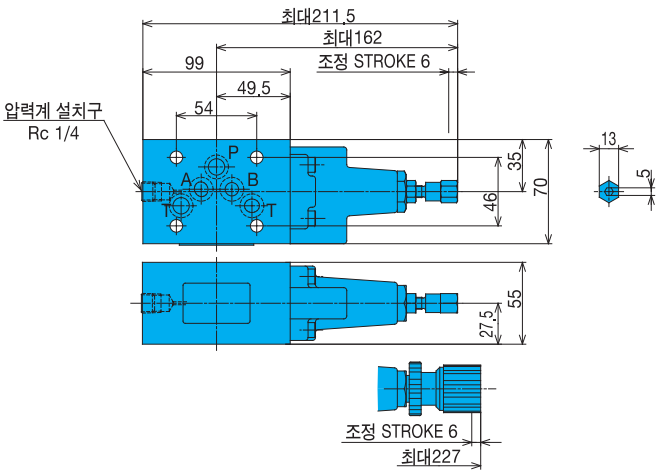


주) () 안의 치수는 VENT PORT 장착(V 장착)의 경우를 나타냅니다.

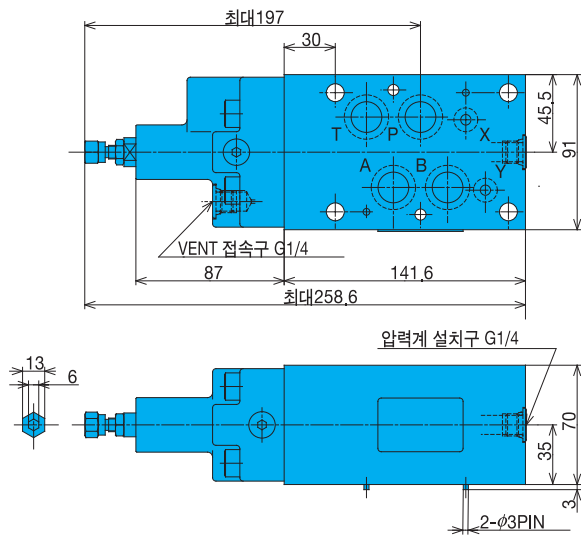
OR-G03-A*-(V)-J50



OR-G03-B*-(V)-J50



ORH-G04-P*-(V)-10

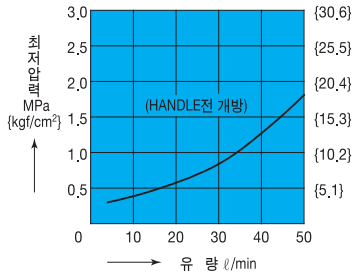




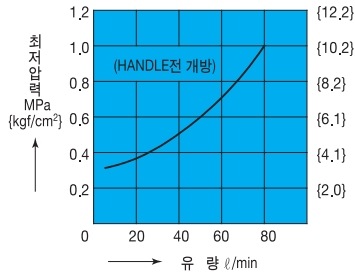
성능곡선

작동유 동점도 32mm²/s

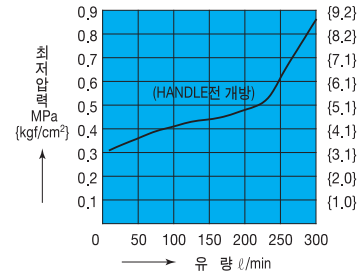
유량-최저압력특성
OR-G01-*1-20(21)



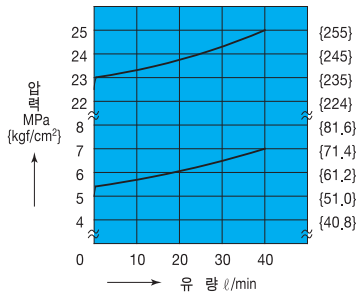
OR-G03-P1-J50



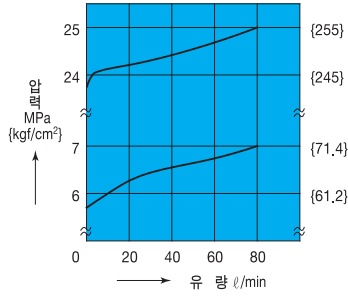
ORH-G04-P*-10



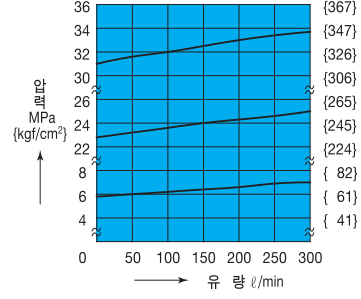
압력-유량특성
OR-G01-*2-20(21)



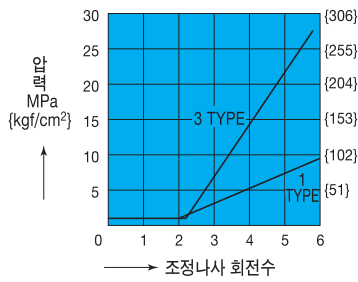
OR-G03-P*-J50



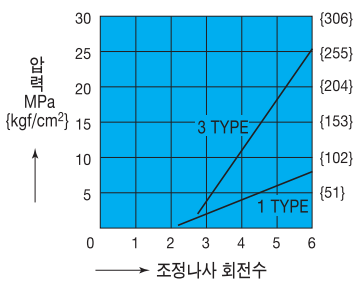
ORH-G04-P*-10



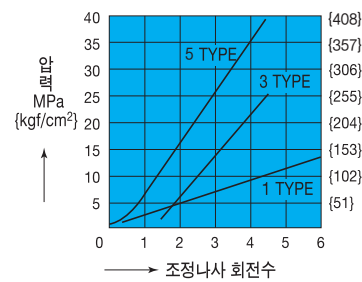
조정나사회전수-압력특성
OR-G01-P*-20



OR-G03-P*-(J)50



ORH-G04-P*-10

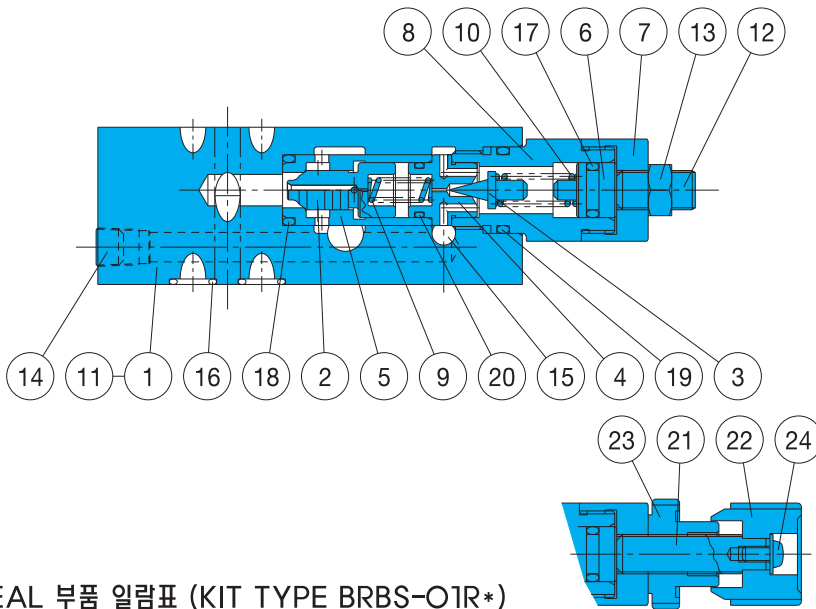


D MODULAR VALVE



단면구조도

OR-GO1-P*-20



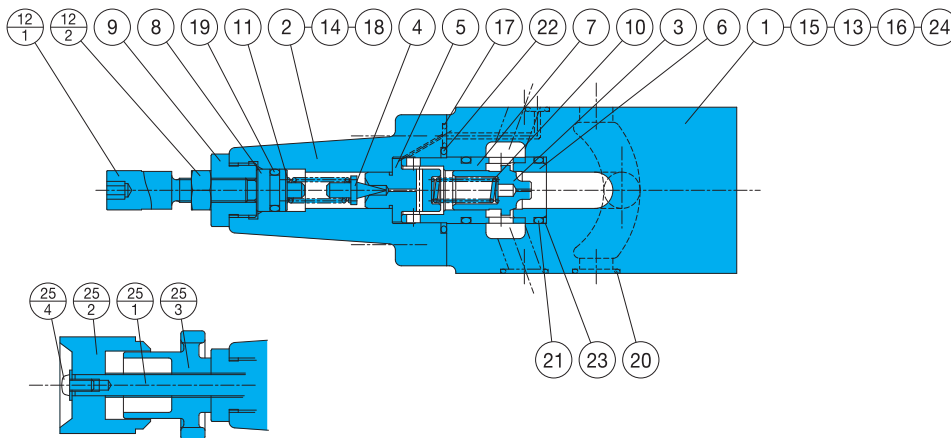
품번	부품명칭
1	BODY
2	SPOOL
3	POPPET
4	SEAT
5	SLEEVE
6	PLUNGER
7	BUSHING
8	RETAINER
9	SPRING
10	SPRING
11	PLATE
12	SCREW
13	NUT
14	PLUG
15	PLUG
16	O-RING
17	O-RING
18	O-RING
19	O-RING
20	O-RING
21	SCREW
22	KNOB
23	NUT
24	SCREW

SEAL 부품 일람표 (KIT TYPE BRBS-O1R*)

품번	부품명칭	부품 형식 번호	개 수			
			P	W	A	B
16	O-RING	1B-P9	4	4	4	4
17	O-RING	1A-P10A	1	2	1	1
18	O-RING	1B-P14	1	2	1	1
19	O-RING	1B-P18	1	2	1	1
20	O-RING	AS568-013(Hs90)	1	1	1	1

주) 1. O-RING 1A/B-**는 JIS B2401-1A/B-**를 나타냅니다.
 2. KIT TYPE의 *표시는 P, W, A, B중에 어느 것이든 표시해 주시기 바랍니다.

OR-GO3-P*-V-J50



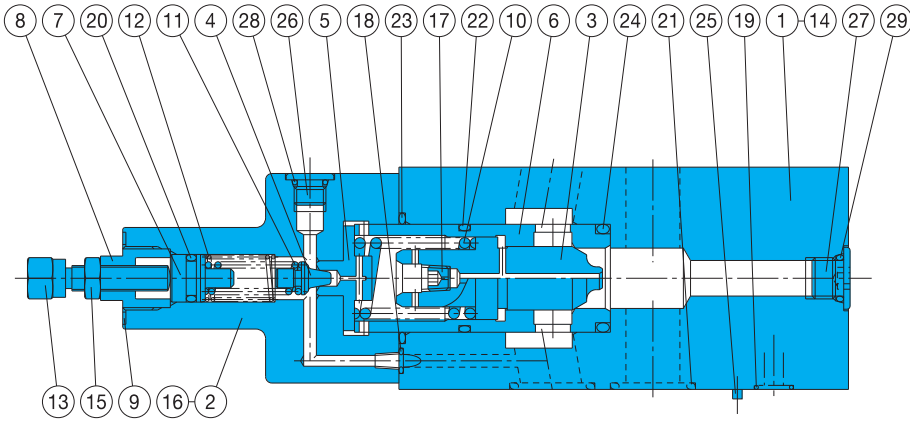
품번	부품명칭
1	BODY
2	COVER
3	SPOOL
4	POPPET
5	SEAT
6	SEAT
7	SLEEVE
8	PLUNGER
9	RETAINER
10	SPRING
11	SPRING
12	SCREW KIT
12-1	SCREW
12-2	NUT
13	PLATE
14	SCREW
15	PLUG
16	PLUG
17	O-RING
18	O-RING
19	O-RING
20	O-RING
21	O-RING
22	O-RING
23	BACK-UP RING
24	PIN
25	HANDLE KIT
25-1	SCREW
25-2	KNOB
25-3	NUT
25-4	SCREW

SEAL 부품일람표 (KIT TYPE BRES-O3R*)

품번	부품명칭	부품 형식번호	개 수		
			P/A/B	W	PV
17	O-RING	1B-P5	-	-	2
18	O-RING	1B-P7	1	2	1
19	O-RING	1A-P10A	1	2	1
20	O-RING	AS568-014(Hs90)	5	5	5
21	O-RING	1B-P18	2	4	2
22	O-RING	AS568-119(Hs90)	1	2	1
23	BACK-UP RING	T2-P18	1	2	1

주) 1. O-RING 1A/B-**는 JIS B2401-1A/B-**를 나타냅니다.
 2. BACK-UP RING은 JIS B2407-T2-**를 나타냅니다.
 3. KIT TYPE의 *표시는 P, W, PV 중에 어느 것이든 표시해 주시기 바랍니다.

ORH-G04-P*-10



품번	부품명칭
1	BODY
2	COVER
3	SPOOL
4	POPPET
5	SEAT
6	SLEEVE
7	PLUNGER
8	RETAINER
9	PLATE
10	SPRING
11	SPRING
12	SPRING
13	SCREW
14	PLATE
15	NUT
16	SCREW
17	CHOKE
18	O-RING
19	O-RING
20	O-RING
21	O-RING
22	O-RING
23	O-RING
24	O-RING
25	PIN
26	PLUG
27	PLUG
28	O-RING
29	O-RING

SEAL 부품 일람표 (KIT TYPE BRKS-O4RP)

품번	부품명칭	부품 형식 번호	개수
18	O-RING	1B-P5	1
19	O-RING	AS568-012(Hs90)	2
20	O-RING	1A-P11	1
21	O-RING	AS568-118(Hs90)	4
22	O-RING	AS568-122(Hs90)	1
23	O-RING	AS568-127(Hs90)	1
24	O-RING	1B-P28	1
28	O-RING	1B-P8	3
29	O-RING	1B-P11	3

주) 1. O-RING 1A/B-**는 JIS B2401-1A/B-**를 나타냅니다.

D
MODULAR VALVE