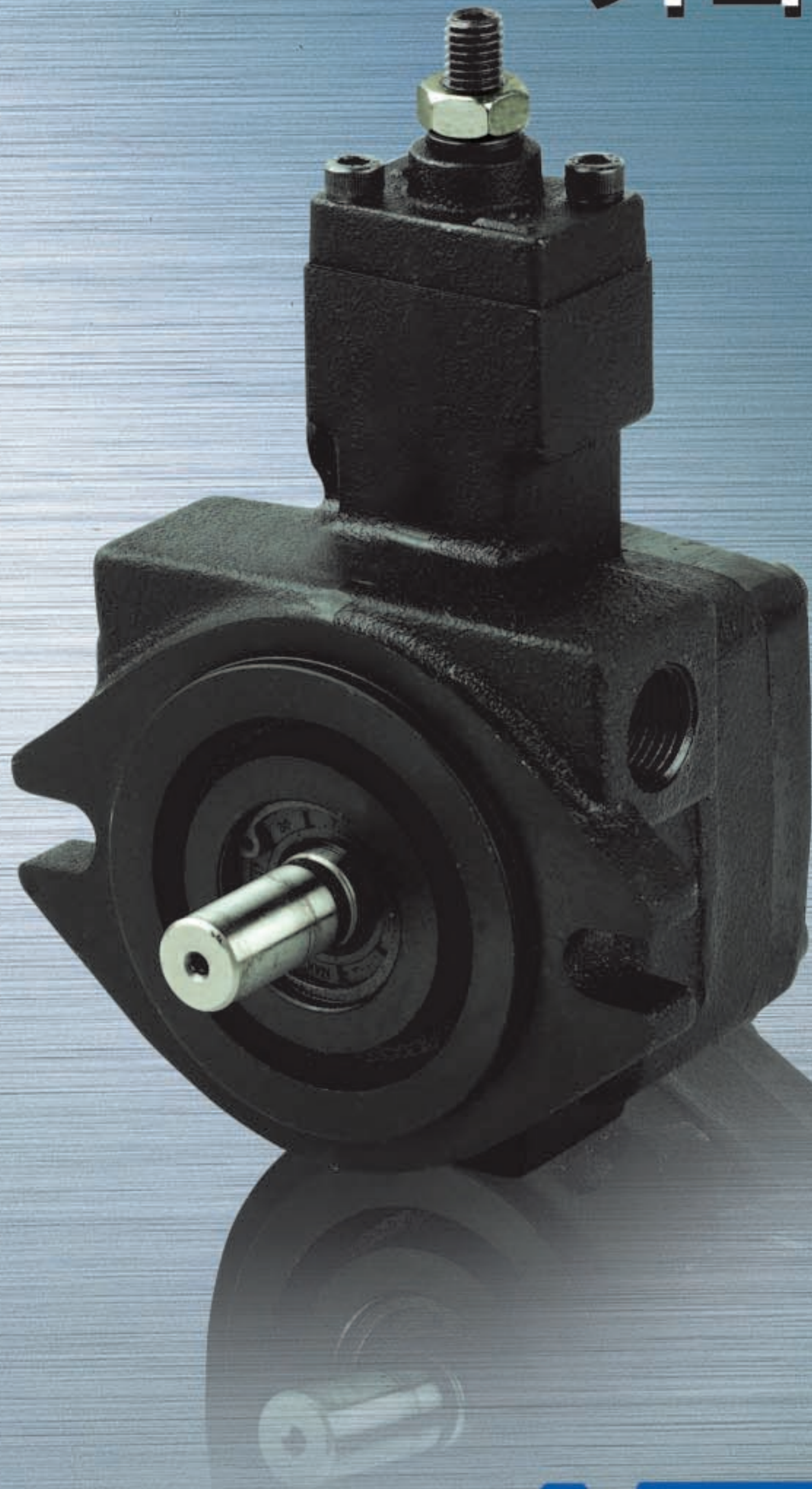


# 가변배인펌프

## 카다로그



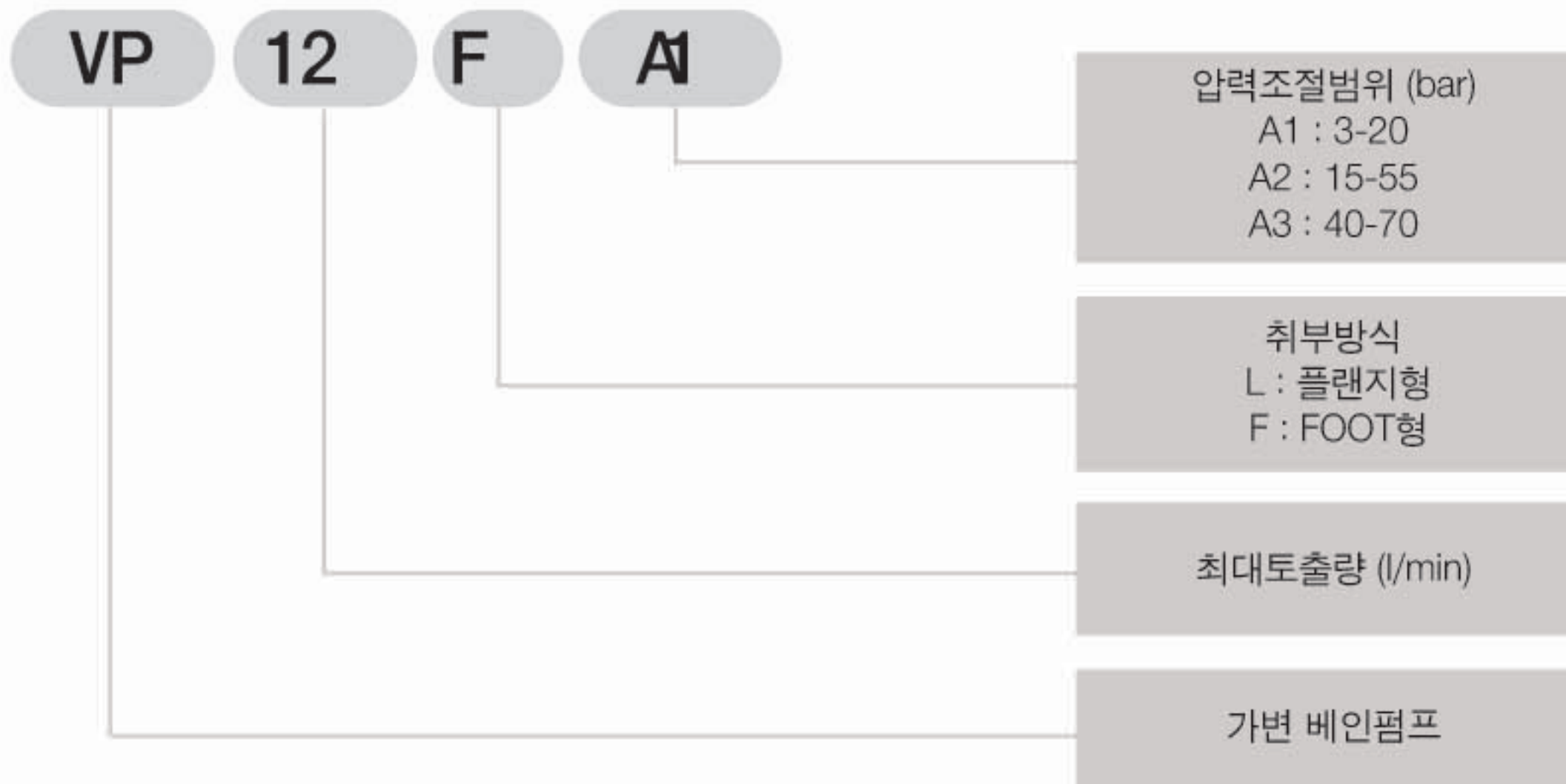
**TOKIMEC**  
한국도키멕유공압(주)



### 특성

- 압력설정 하에서 자동고속유량 및 저유량 기능을 갖추고 있어, 고정토출 베인펌프에 비해 출력 소모가 적으며, 발열이 적은 에너지 절약형 고효율 베인펌프입니다.
- 운전이 균형에 맞고 저소음이므로 특히 선반 및 실내의 요구에 적합합니다.
- 압력조절나사가 있으며, 시스템상 압력조절밸브를 필요로 하지 않습니다. 또한 직결형 모터에 적용될 수 있고 설치가 용이합니다.
- 같은 압력과 유량범위에서 다양한 종류를 갖추고 있어 선택의 폭이 넓습니다.

### 사양



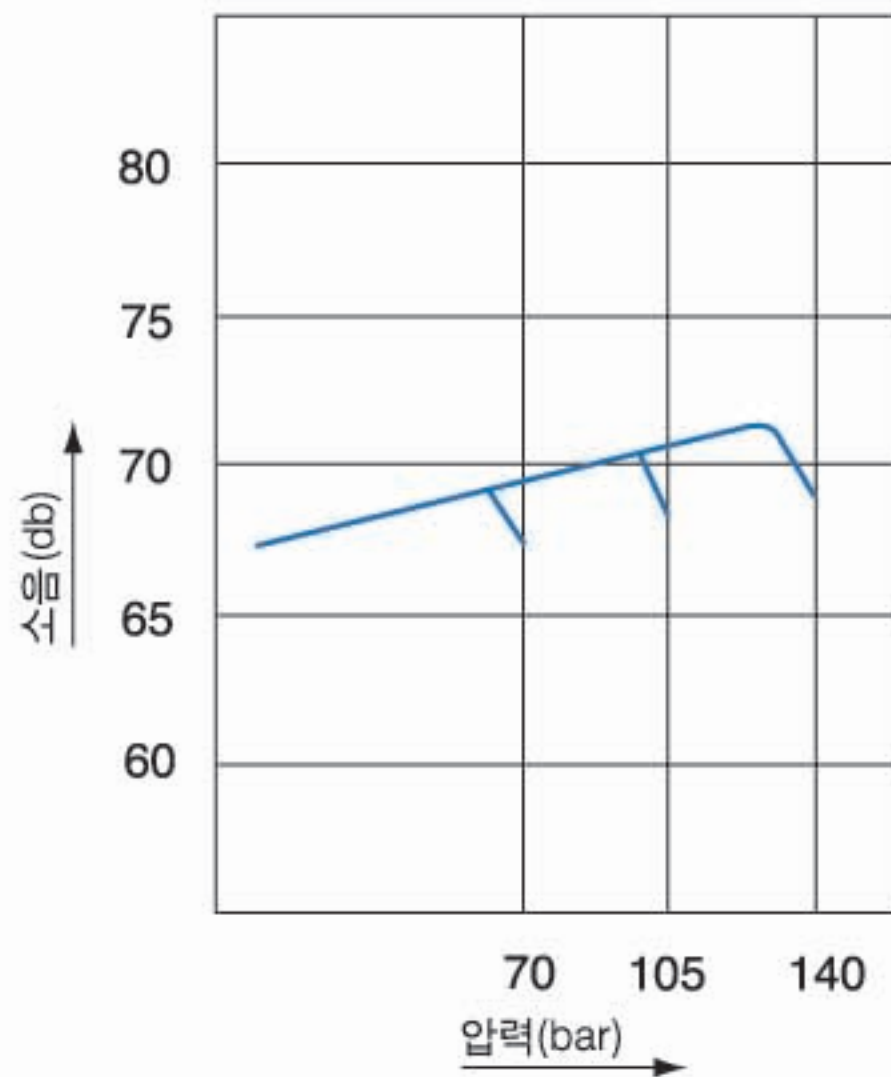
### 규격

형식	무부하 토출량(cc/rev)	압력조정범위 (bar)	회전수(rpm)		최대설정압력 (bar)	무게 (kg)
			최고	최저		
VP-08-F-A1	4.44	3-20	1800	800	20	5
VP-08-F-A2		15-55			55	
VP-08-F-A3		40-70			70	
VP-12-F-A1	6.67	3-20	1800	800	20	5
VP-12-F-A2		15-55			55	
VP-12-F-A3		40-70			70	
VP-15-F-A1	8.3	3-20	1800	800	20	5
VP-15-F-A2		15-55			55	
VP-15-F-A3		40-70			70	
VP-20-F-A1	11.1	3-20	1800	800	20	5
VP-20-F-A2		15-55			55	
VP-20-F-A3		40-70			70	

### 사용설명

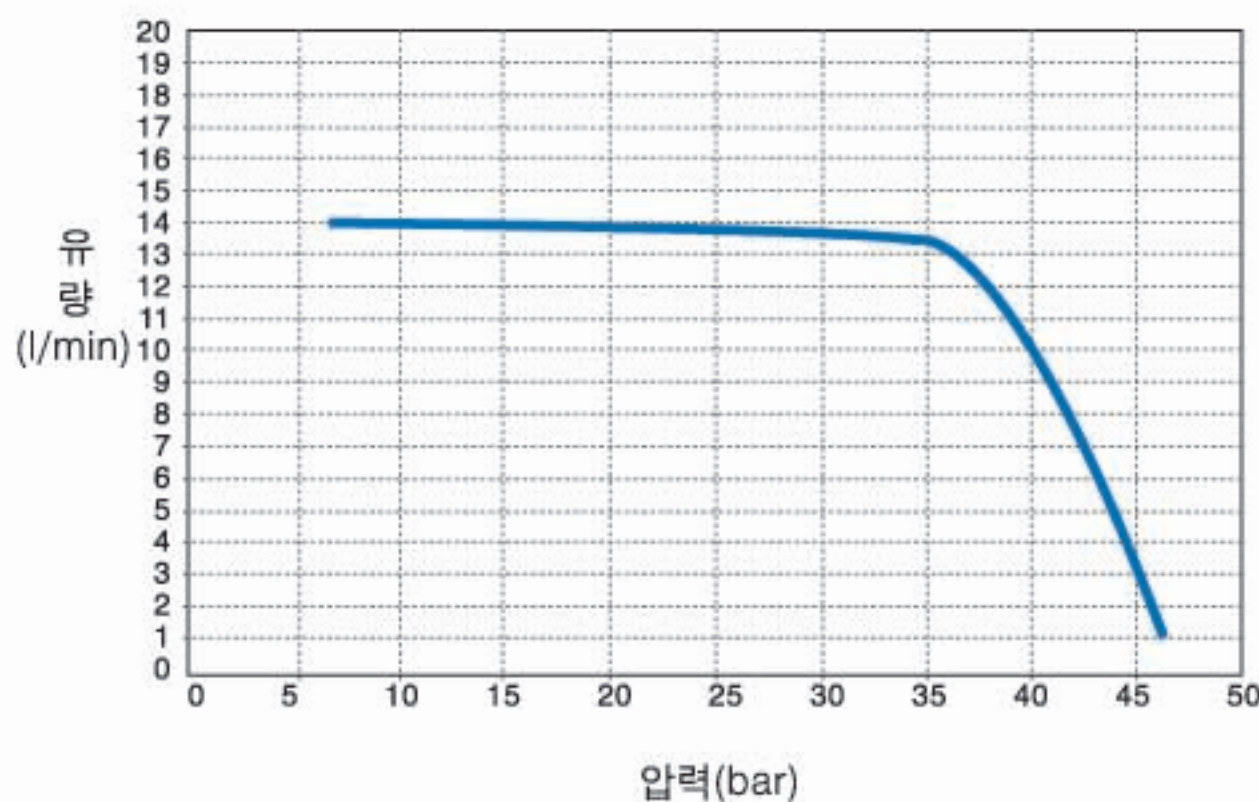
- **회전방향** 축 끝에서 봤을 때 시계방향이 표준이며, 반시계방향은 Option 사양입니다. 회전방향의 확인은 잠깐동안 모터 시동을 걸어 검사합니다.
- **유압유** 70bar 이하에서 40℃일 때 점도 30-50cSt(ISO VG32)의 유압유를 사용합니다.
- **드레인압력** 드레인라인은 반드시 오일탱크의 기름표면 아래에 직접 연결해야 합니다. 배관이 생성하는 배압은 0.3bar 까지 입니다.
- **유온(油溫)** 연속운전의 온도는 15~60℃입니다.
- **축 결합** 펌프축과 모터축과의 편심 오차는 최대가 0.05mm이며, 각도 최대 오차는 1도입니다.
- **기름흡입압력** 기름흡입구의 압력은 -0.3bar에서 0.3bar까지 입니다.
- **토출량조절** 토출량을 조절할 때는 먼저 조절너트를 느슨하게 하고 다시 조절 볼트를 돌립니다. 오른쪽으로 돌리면 유량이 줄어들고, 왼쪽으로 돌리면 유량이 늘어납니다. 조절을 마친 후 고정 너트를 조입니다.
- **압력조절** 왼쪽으로 압력조절볼트를 돌리면 출력압력이 낮아지고, 오른쪽으로 돌리면 출력압력이 높아집니다.
- **피크압력** 압력 피크값이 140bar를 넘어서는 안됩니다.
- **시운전** 시운전 시에는 무압력 상태 하에서 반복적으로 전기모터에 시동을 걸어 펌프 내부와 기름 흡입관에 있는 공기를 제거합니다. 시스템내의 공기 제거를 확실하게 보증하기 위해 무부하 상황에서 연속으로 10분간 운전 합니다.

### 소음특성

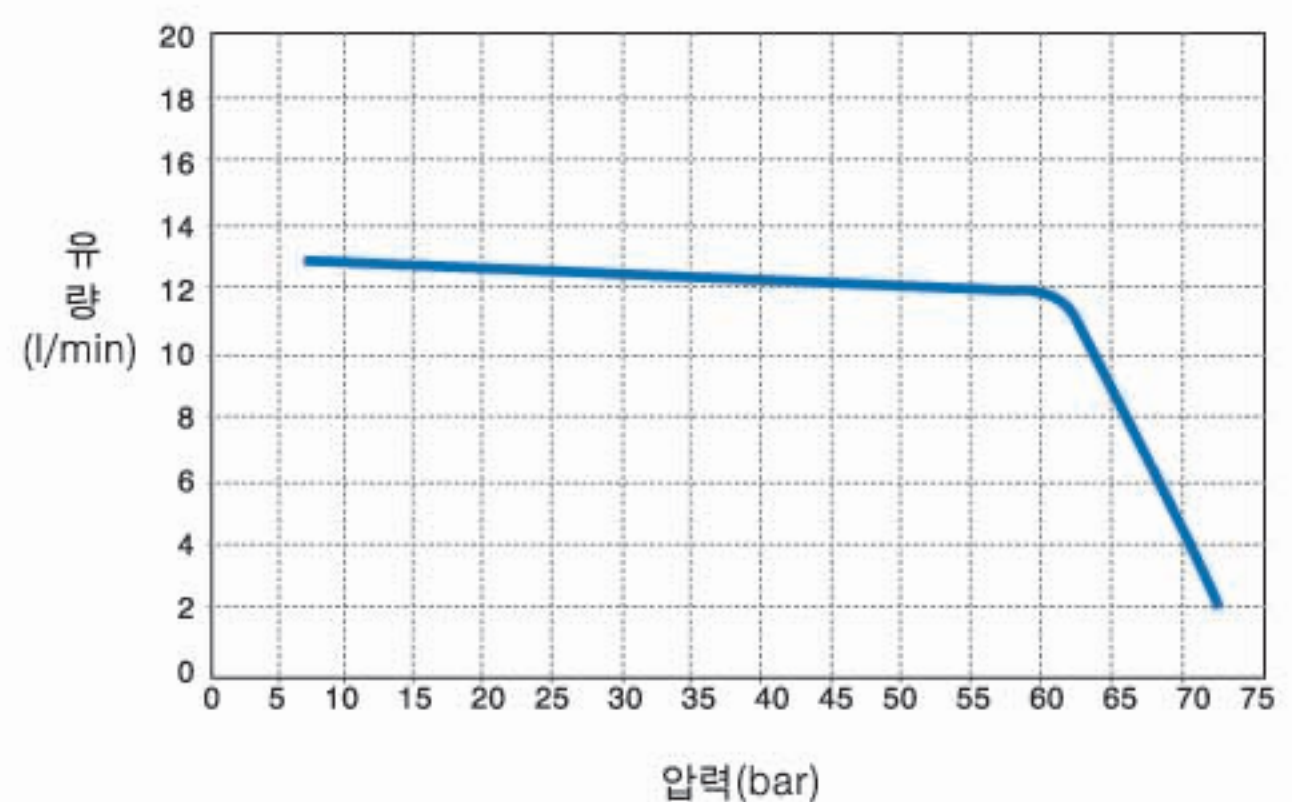


### 성능곡선

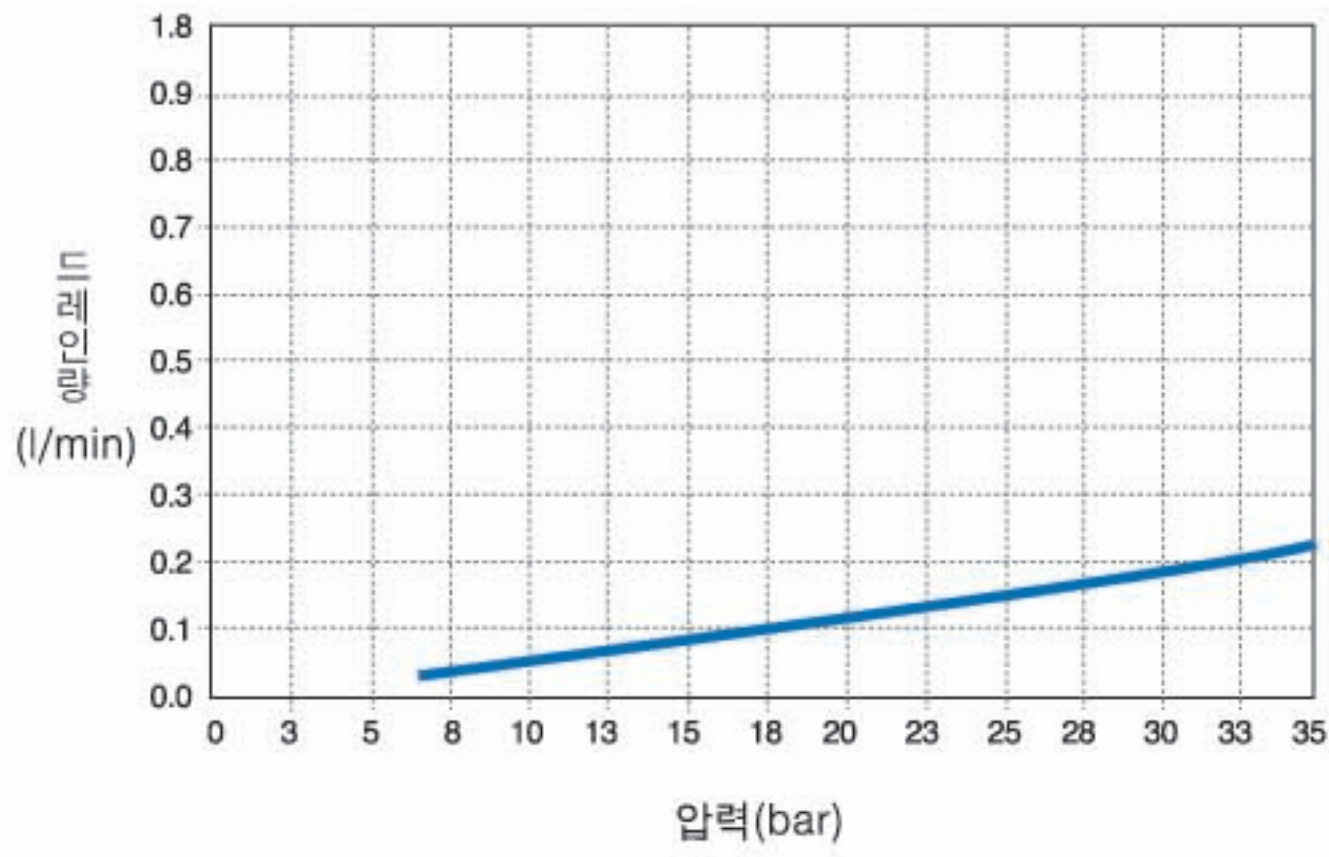
#### ● VP-12-A1



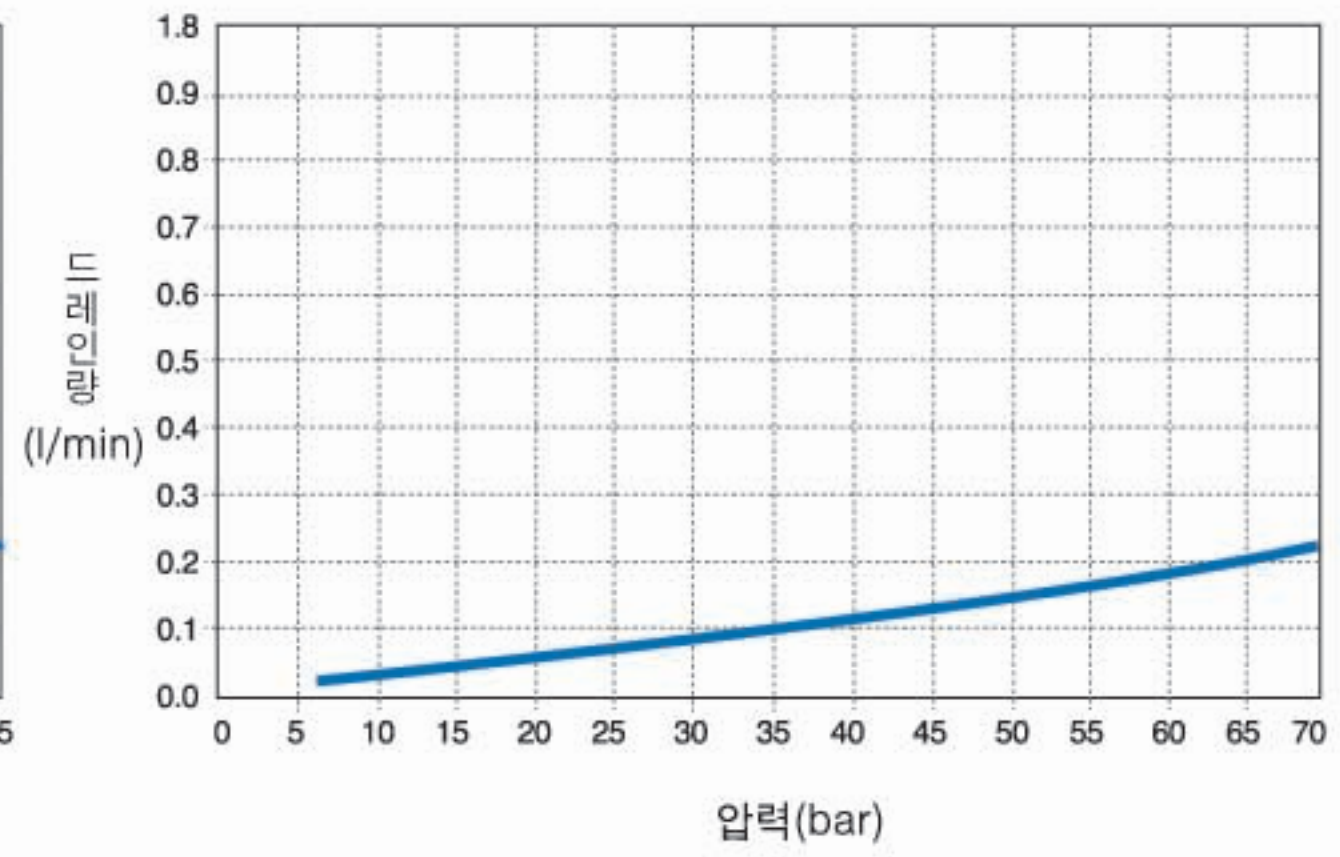
#### ● VP-12-A2



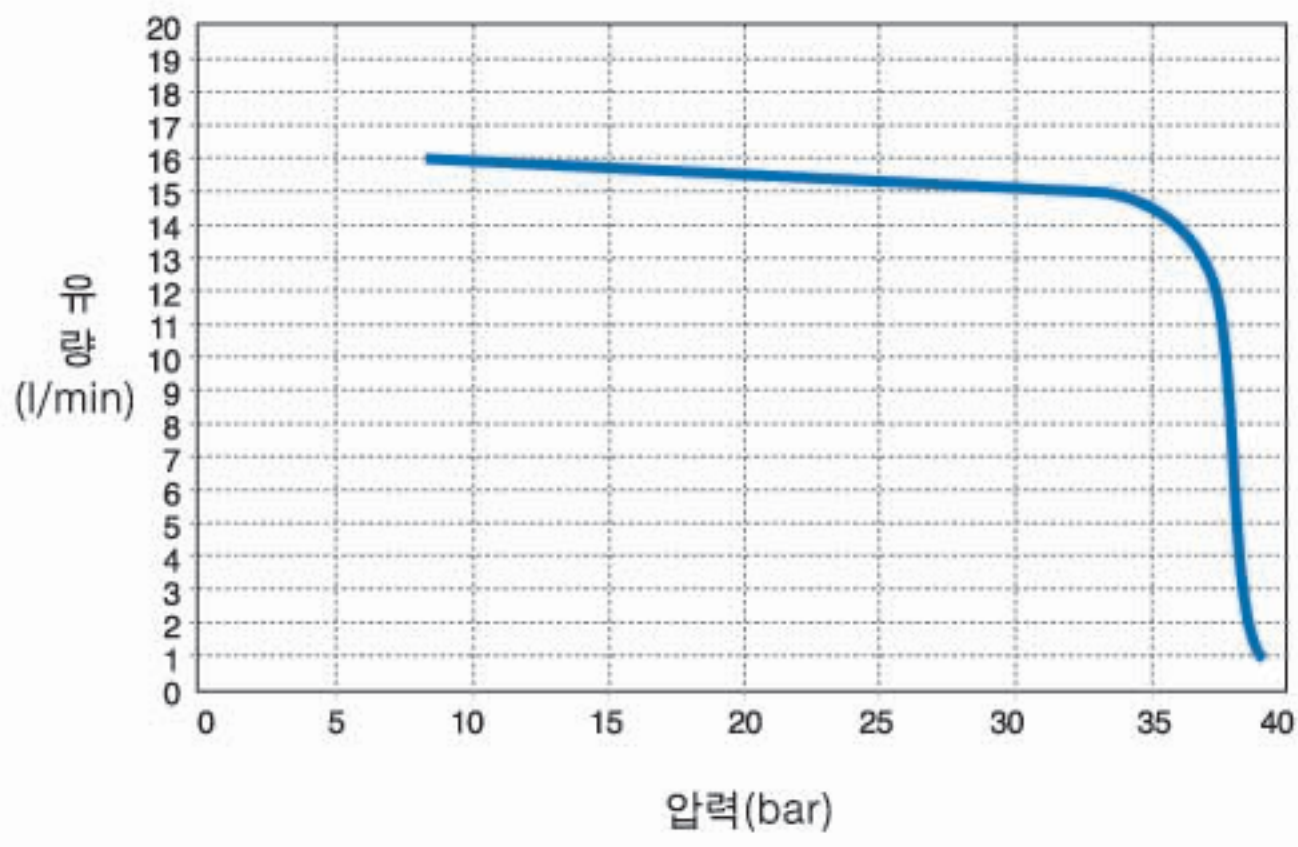
● VP-12-A1



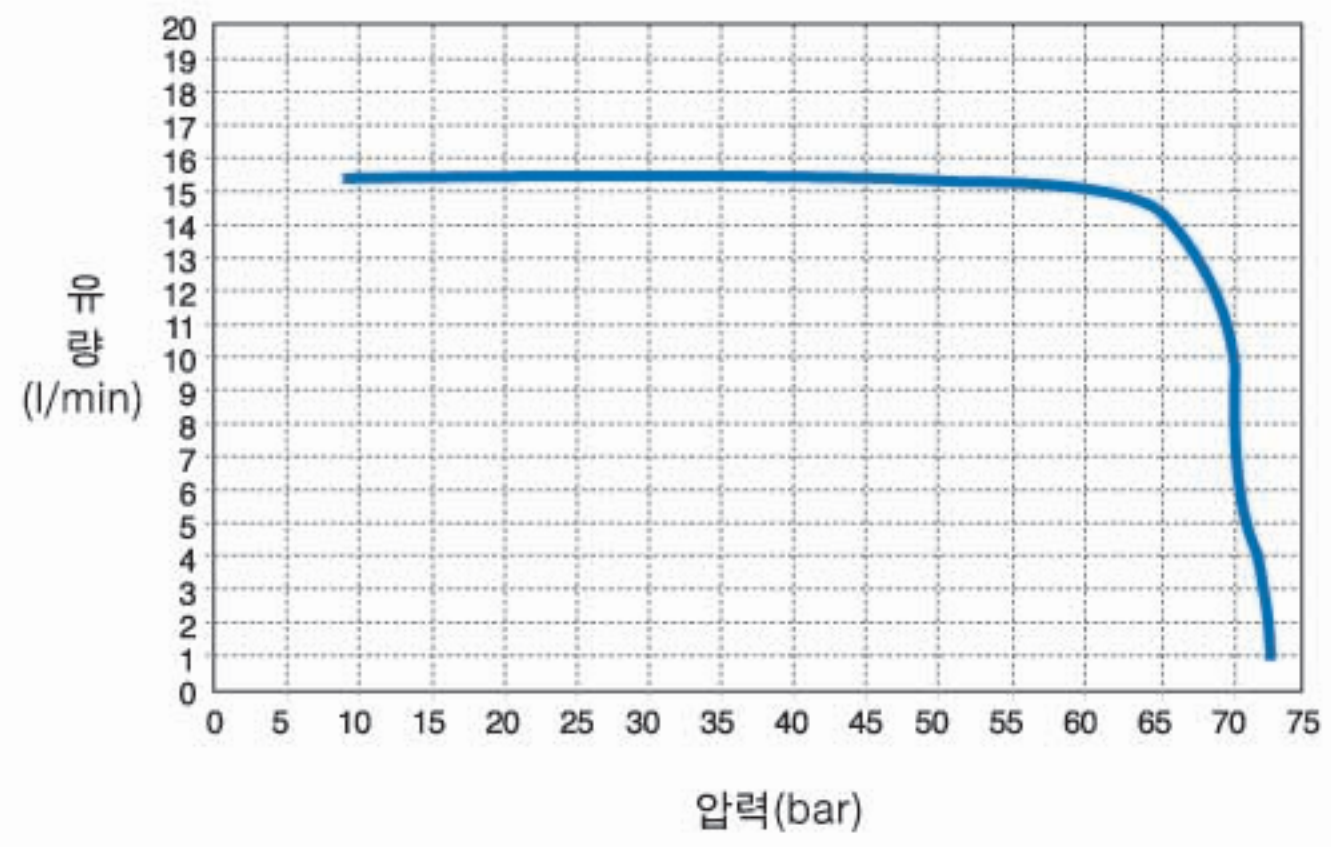
● VP-12-A2



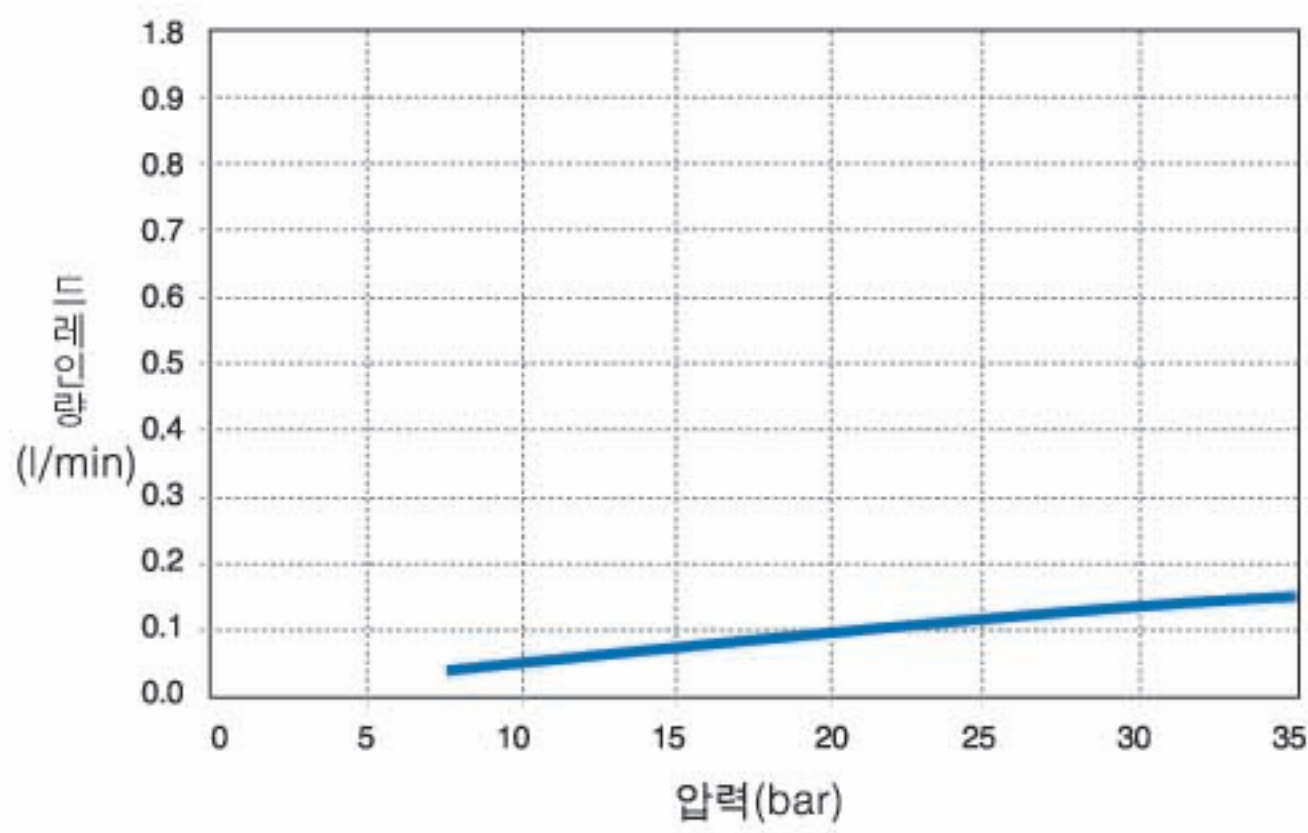
● VP-15-A1



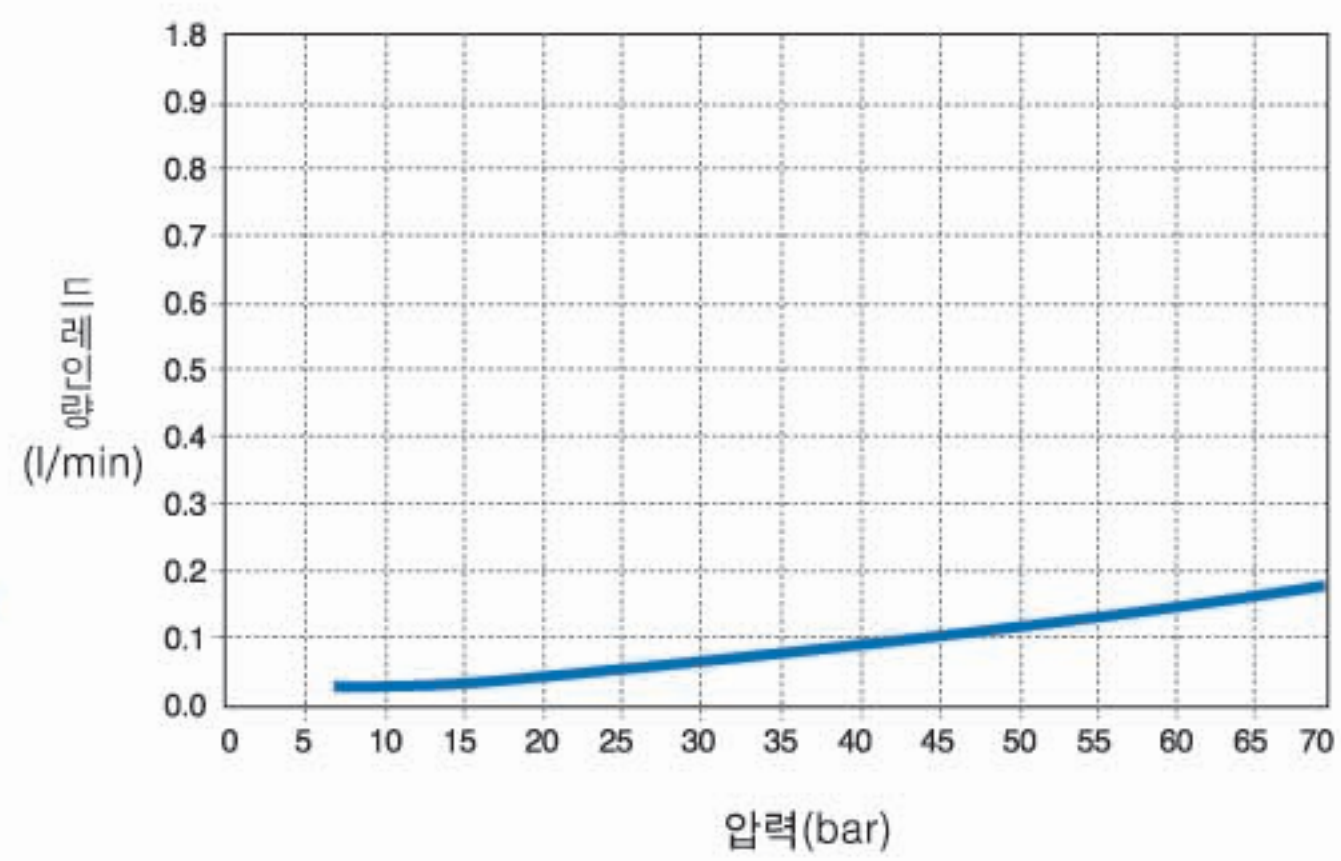
● VP-15-A2



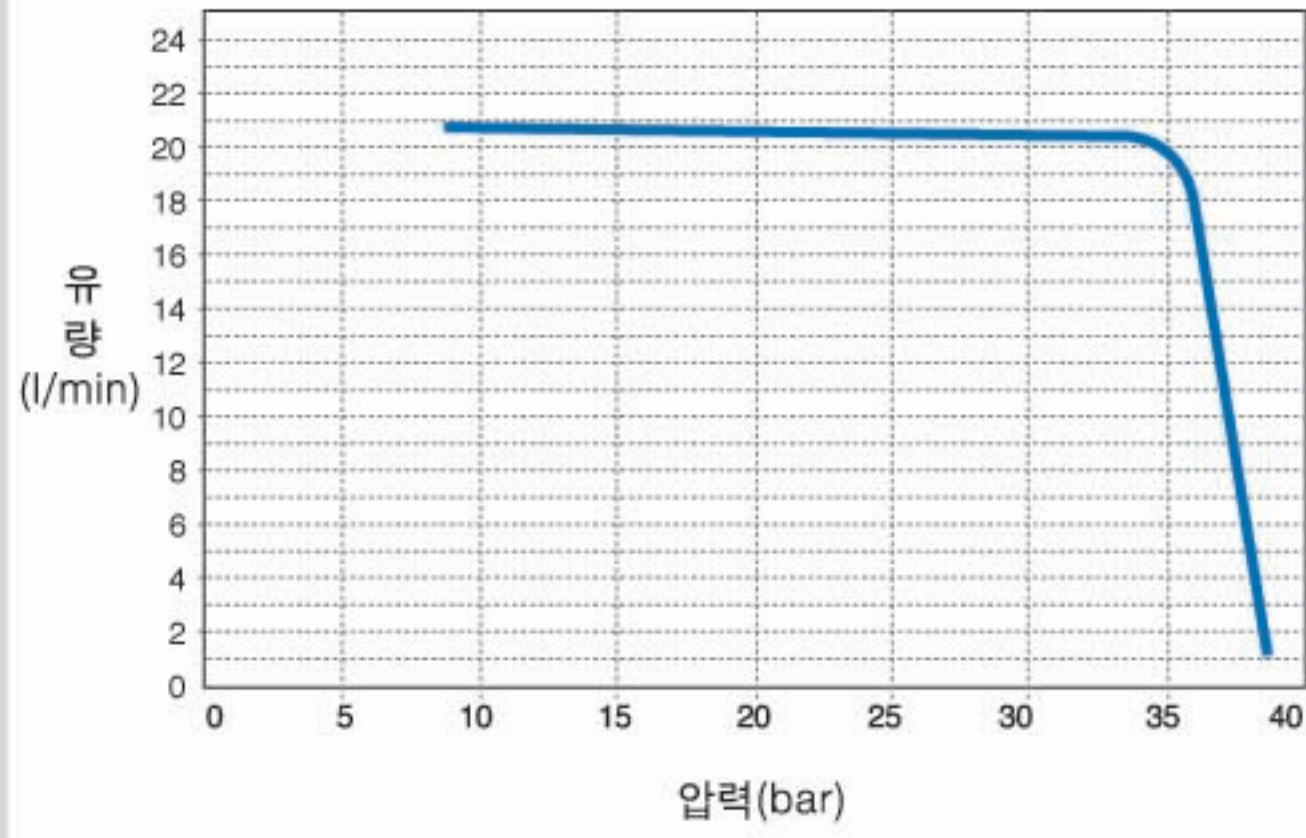
● VP-15-A1



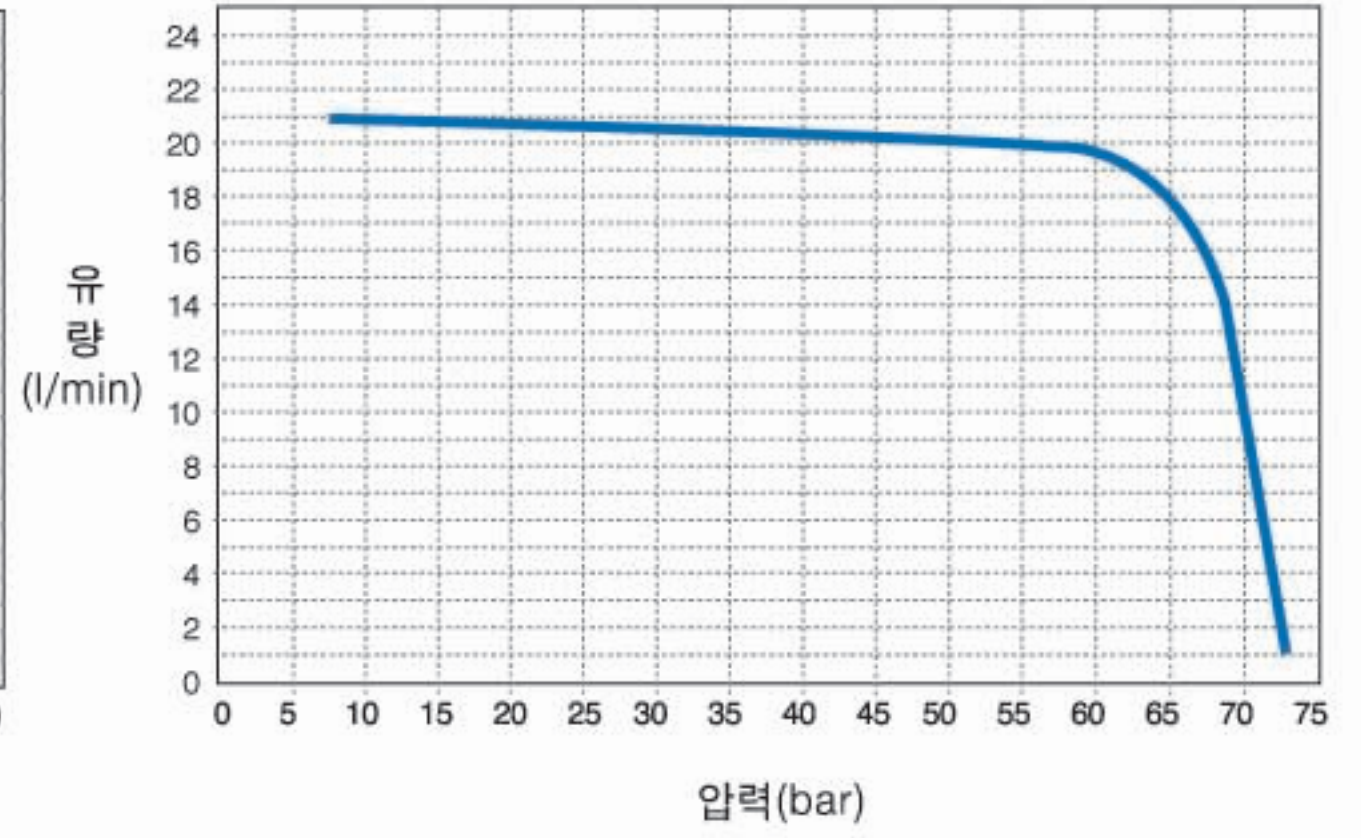
● VP-15-A2



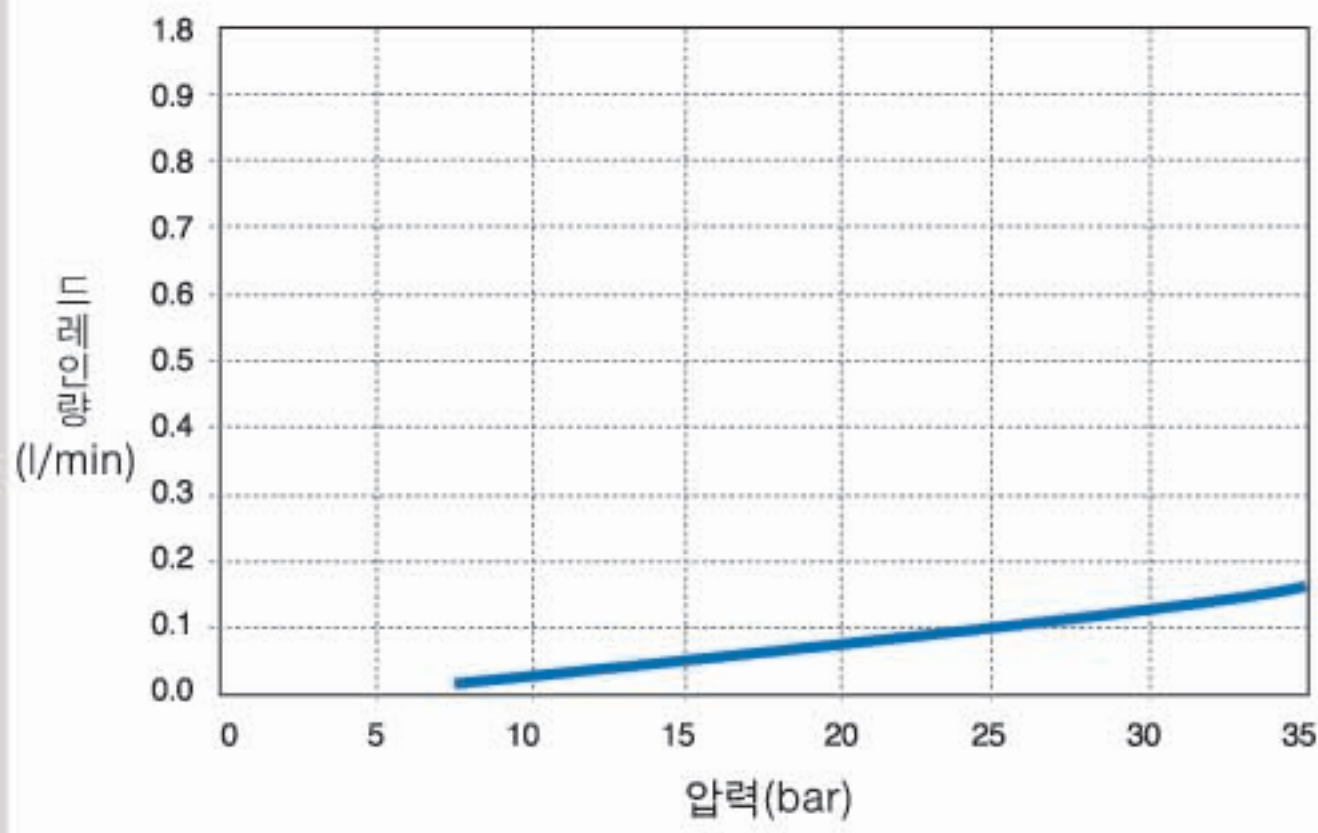
● VP-20-A1



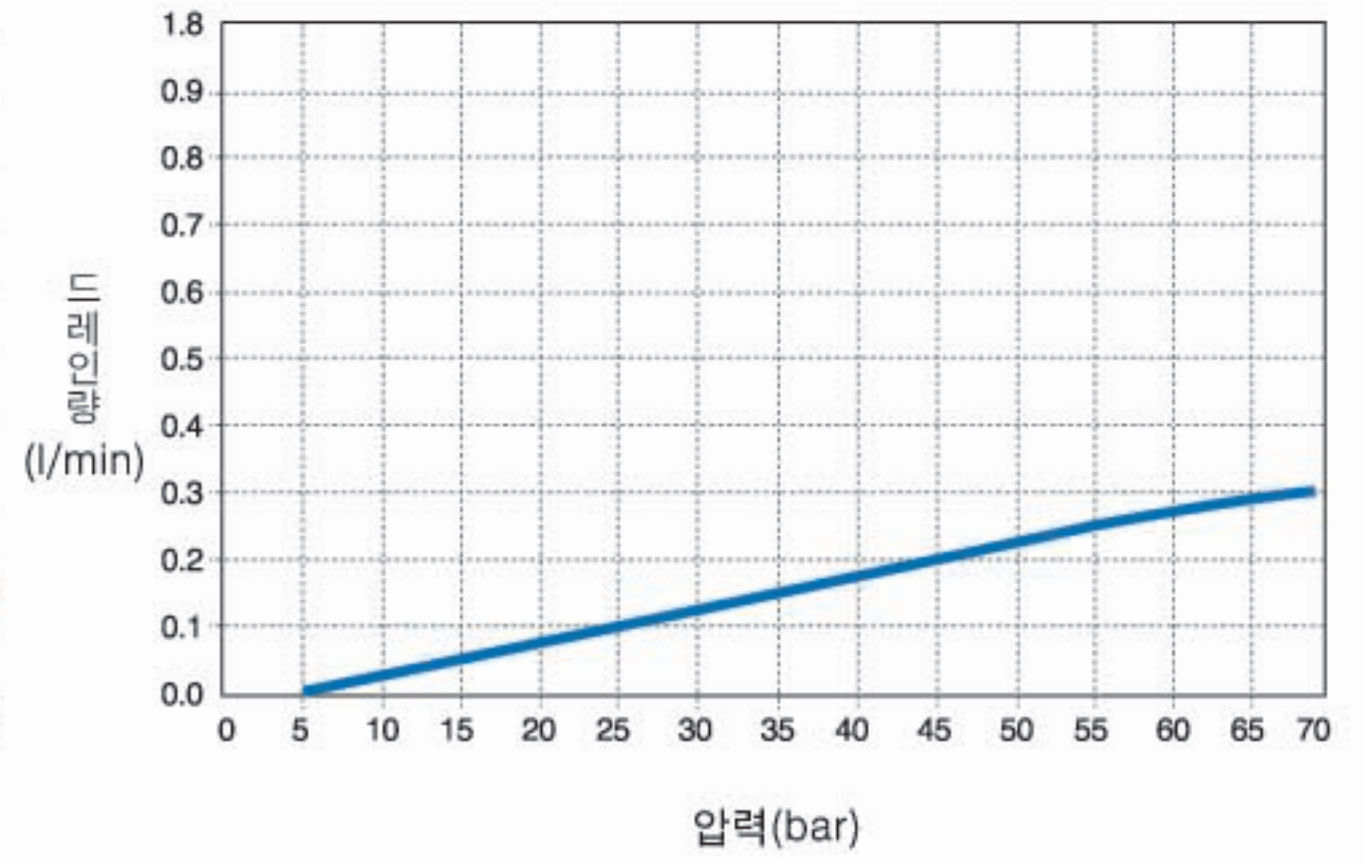
● VP-20-A2



● VP-20-A1

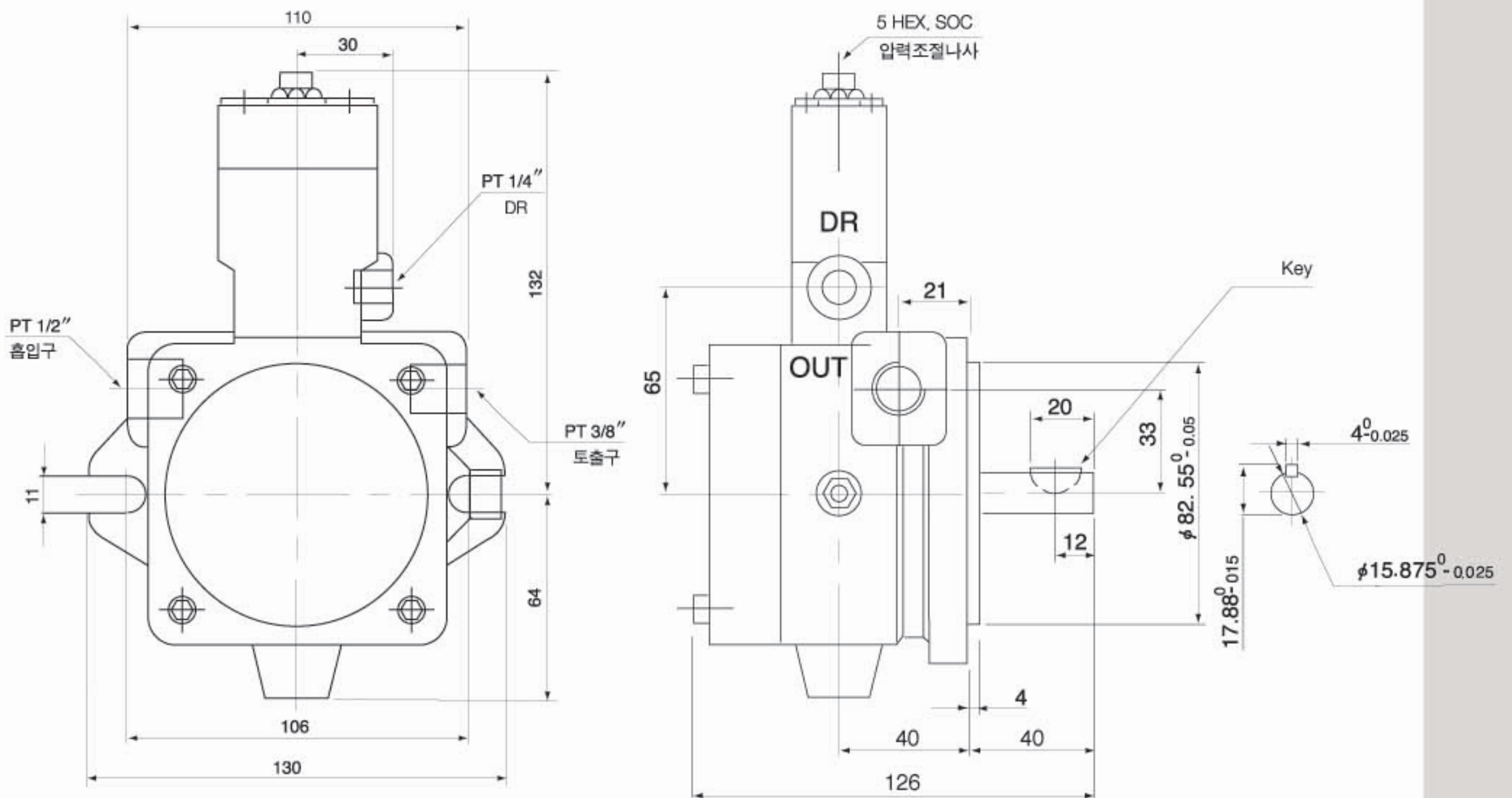


● VP-20-A2

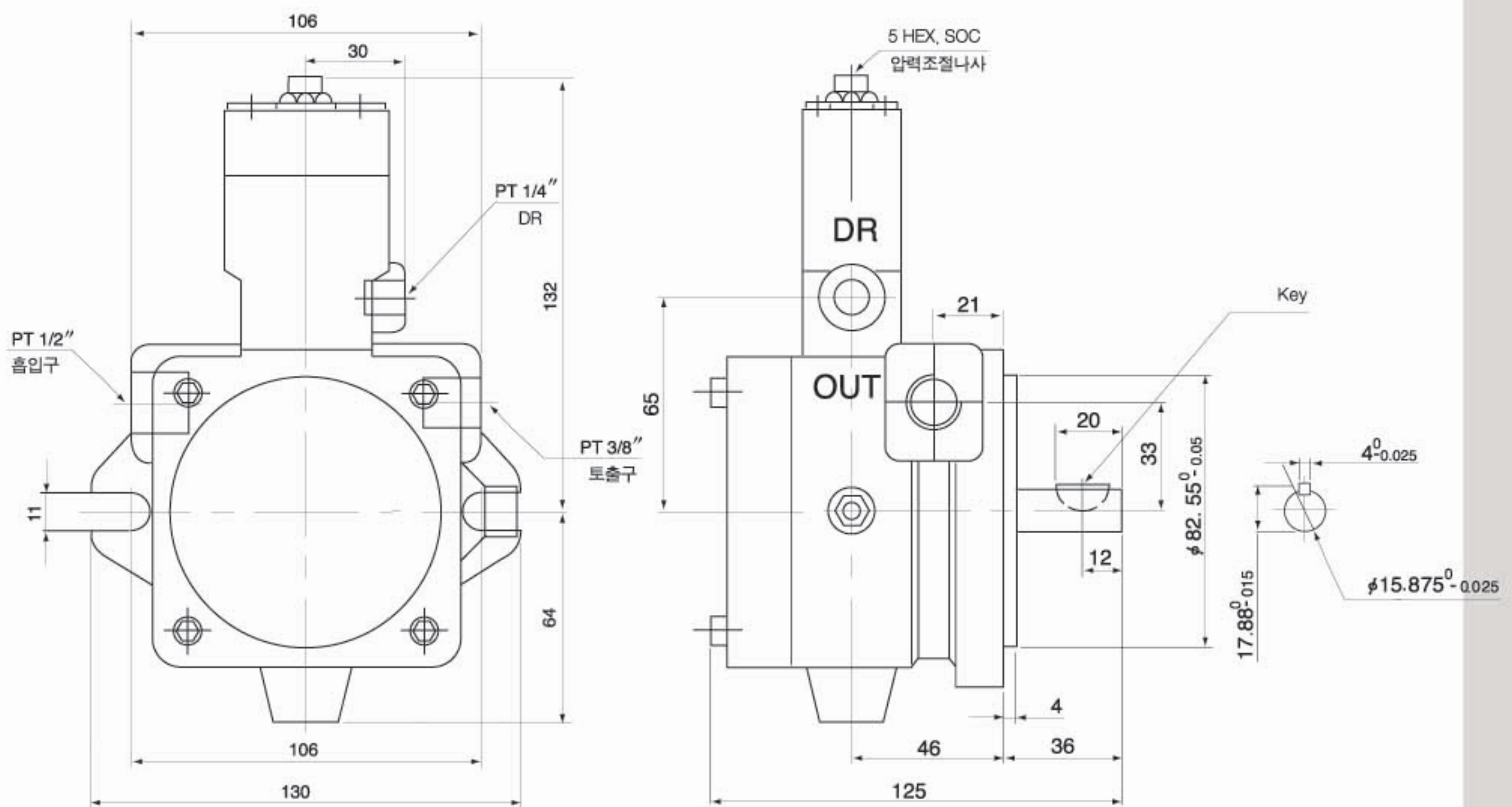


외형치수

● VP-08, 12, 15-F

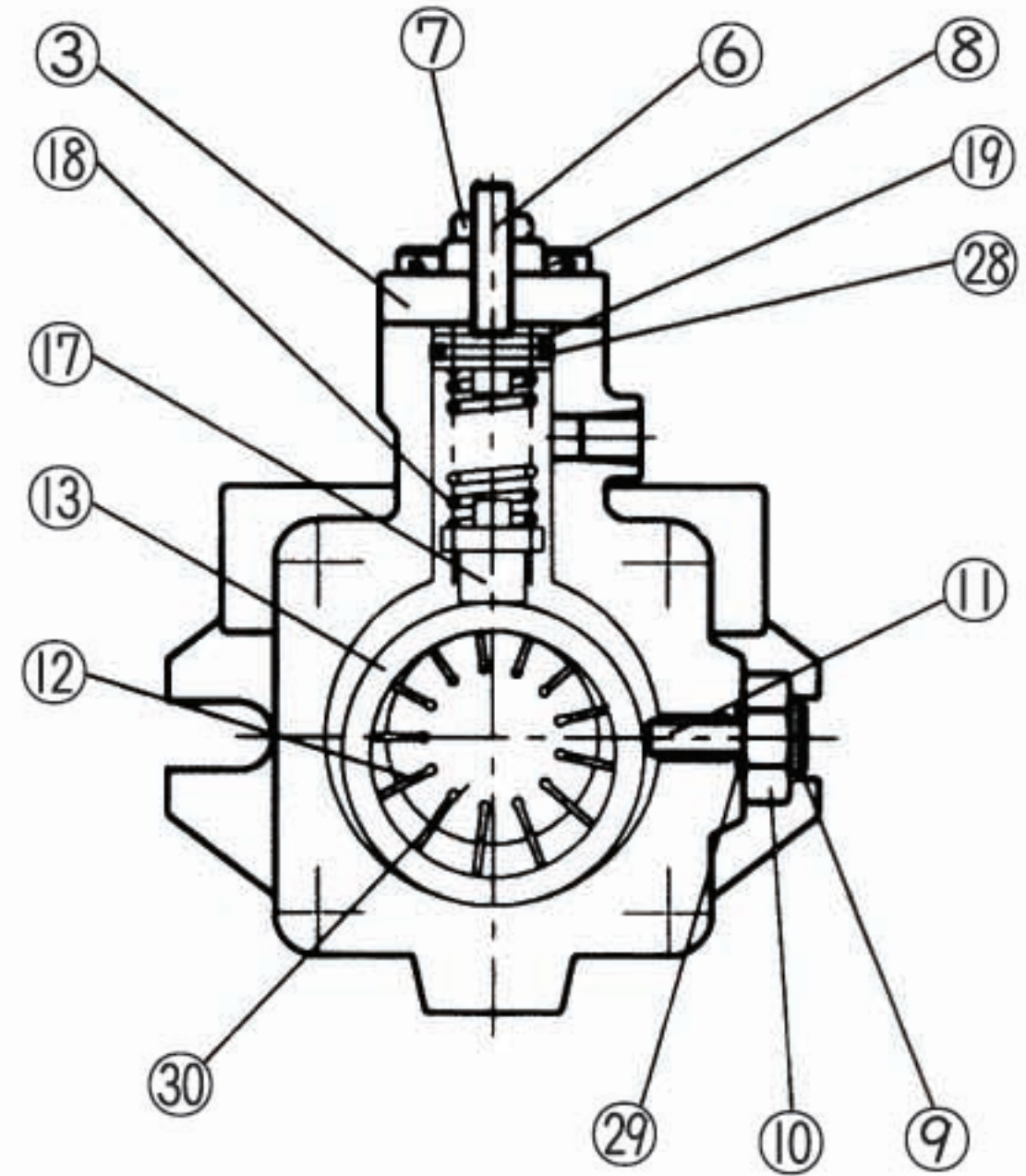
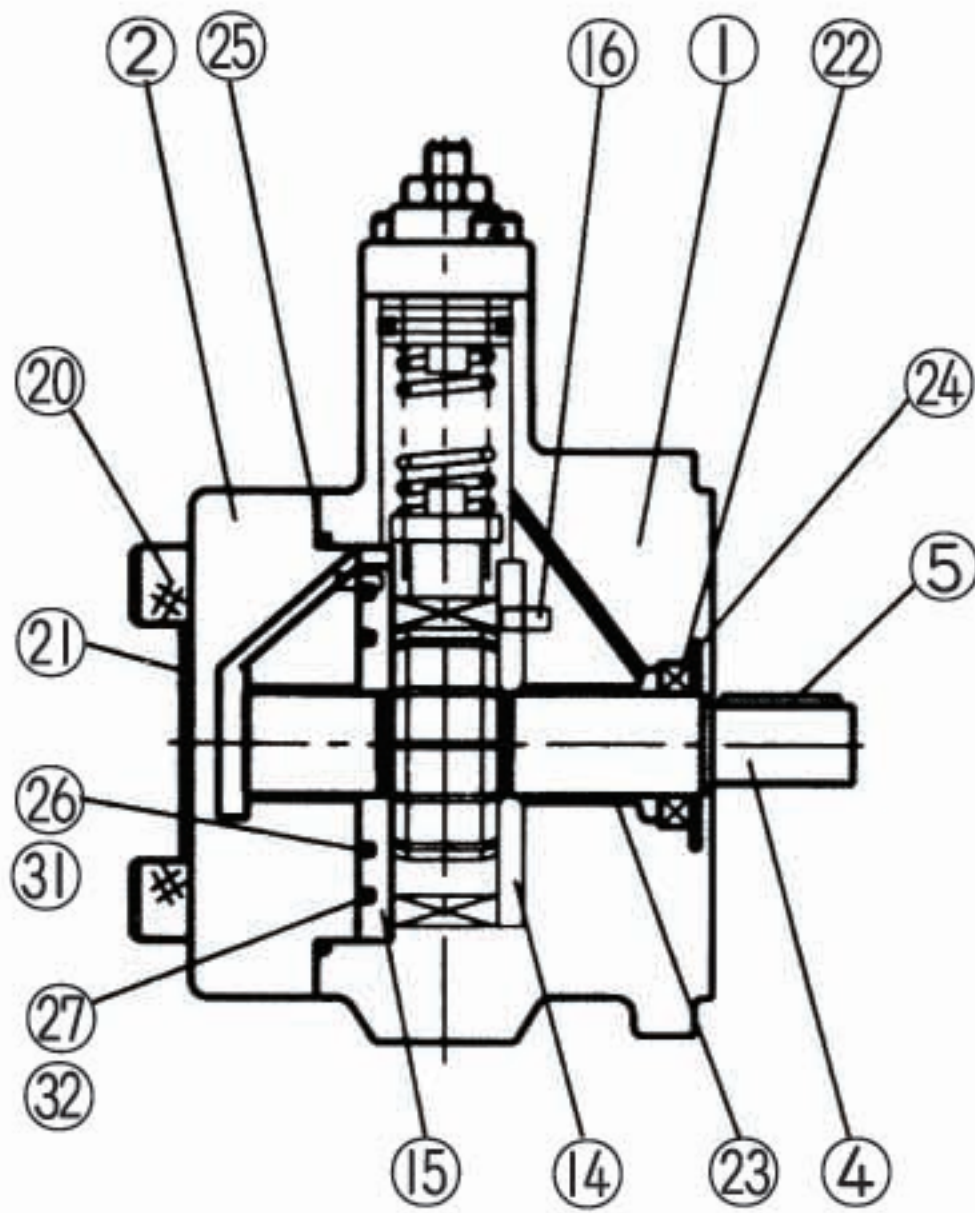


● VP-20-F



부품도

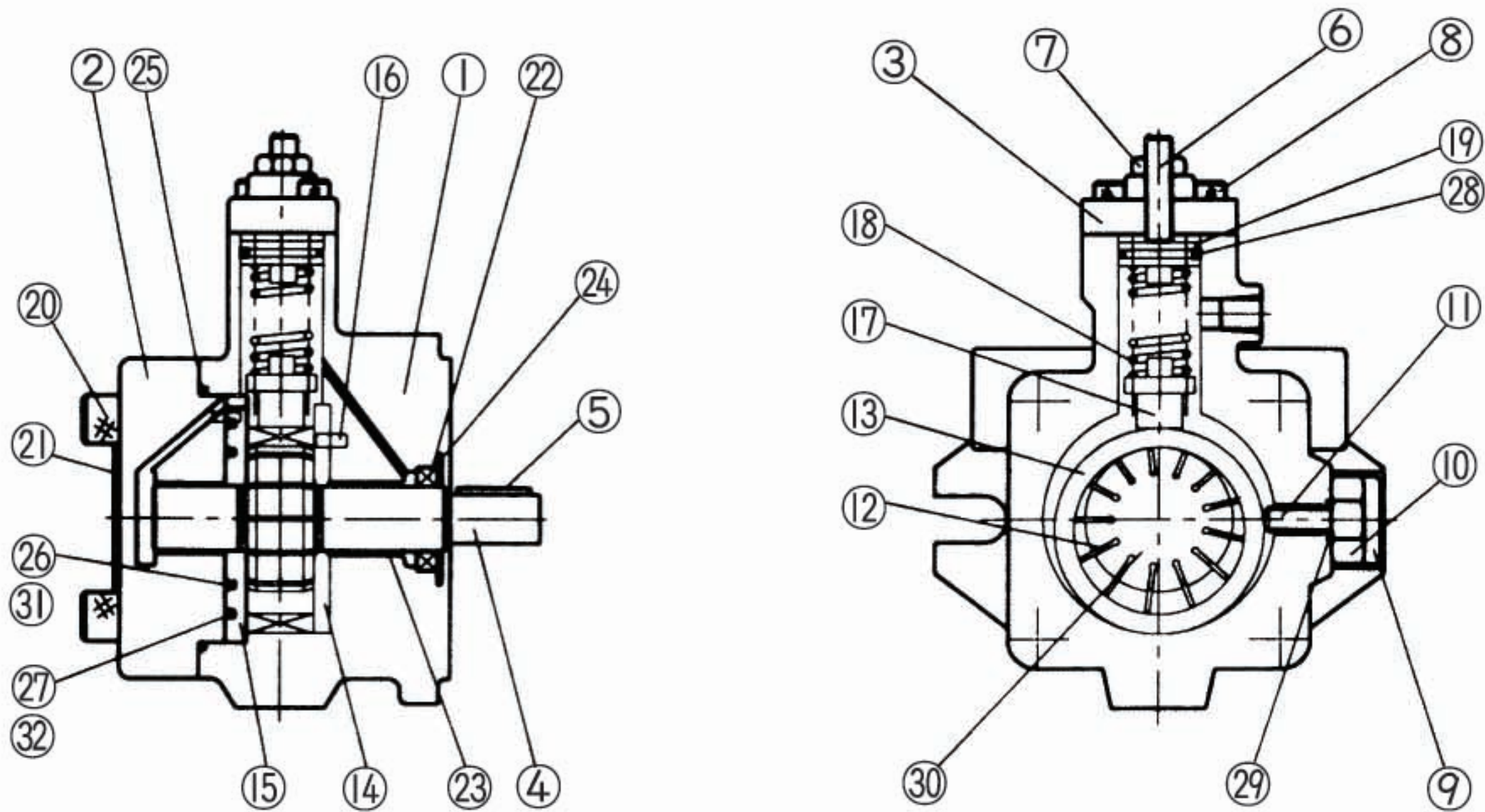
● VP-08, 12, 15-F



No	명칭	수량	규격	No	명칭	수량	규격
1	바디	1		17	피스톤	1	
2	뒤 Cover	1		18	스프링	1	
3	압력조절축Cover	1		19	스프링 받침와셔	1	
4	샤프트	1		20	육각렌치볼트	4	M8 x1.25P x30L
5	Key	1		21	명판	1	
6	조정볼트	1	M10x15P x40L	22	샤프트실	1	TCV14287
7	고정너트	1	M10x15P	23	베어링	2	DAI (JAPAN DD 1415
8	육각렌치	2	M6x10P x20L	24	C형 버클	1	R28
9	마개	1		25	O-링A	1	IA-S71
10	유량조절너트	1		26	O-링B	1	AS 568-023
11	유량조절볼트	1		27	O-링C	1	AS 568-031
12	베인	13		28	O-링D	1	IA-P20
13	링	1		29	O-링E	1	IA-P18
14	전압력판	1		30	로터	1	
15	후압력판	1					
16	고정핀	4					

부품도

● VP-20-F



No	명칭	수량	규격	No	명칭	수량	규격
1	바디	1		17	피스톤	1	
2	뒤 Cover	1		18	스프링	1	
3	압력조절축Cover	1		19	스프링 받침와셔	1	
4	샤프트	1		20	육각렌치볼트	4	M8 ×125P ×30L
5	Key	1		21	명판	1	
6	조정볼트	1	M10×15P ×40L	22	샤프트실	1	TCV14287
7	고정너트	1	M10×15P	23	베어링	2	DAI(JAPAN) DD145
8	육각렌치	2	M6 ×1.0P×20L	24	C형 버클	1	R28
9	마개	1		25	O-링A	1	IA-S71
10	유량조절너트	1		26	O-링B	1	AS 568-023
11	유량조절볼트	1		27	O-링C	1	AS 568-031
12	베인	13		28	O-링D	1	IA-P20
13	링	1		29	O-링E	1	IA-P18
14	전압력판	1		30	로터	1	
15	후압력판	1				1	
16	고정핀	4				1	

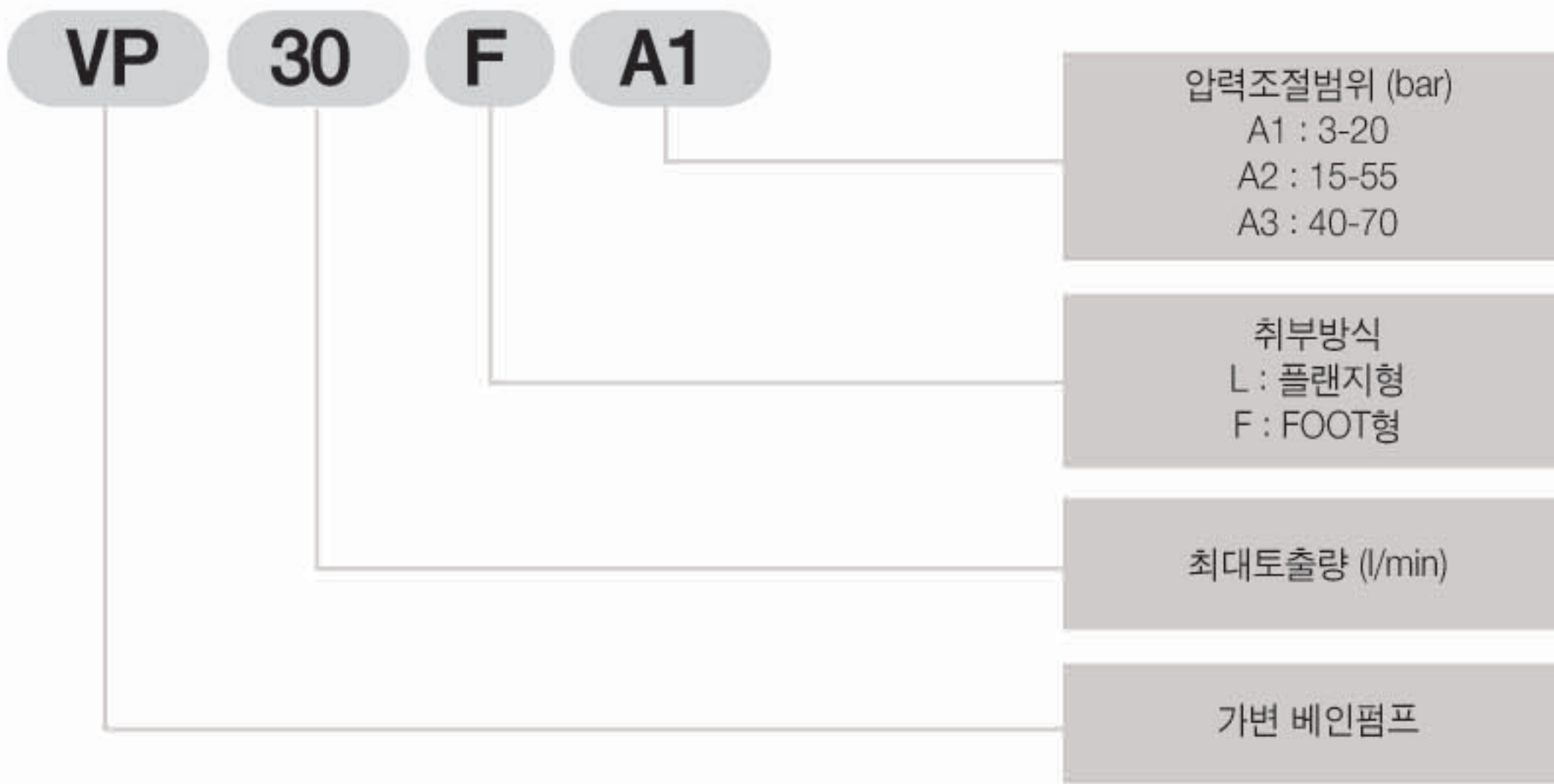




**특 성**

- 압력설정 하에서 자동고속유량 및 저유량 기능을 갖추고 있어, 고정토출 베인 펌프에 비해 출력 소모가 적으며, 발열이 적은 에너지 절약형 고효율 베인펌프입니다.
- 운전이 균형에 맞고 저소음이므로 특히 선반 및 실내의 요구에 적합합니다.
- 압력조절나사가 있으며, 시스템상 압력조절밸브를 필요로 하지 않습니다. 또한 직결형 모터에 적용될 수 있고 설치가 용이합니다.
- 같은 압력과 유량범위에서 다양한 종류를 갖추고 있어 선택의 폭이 넓습니다.

**사 양**



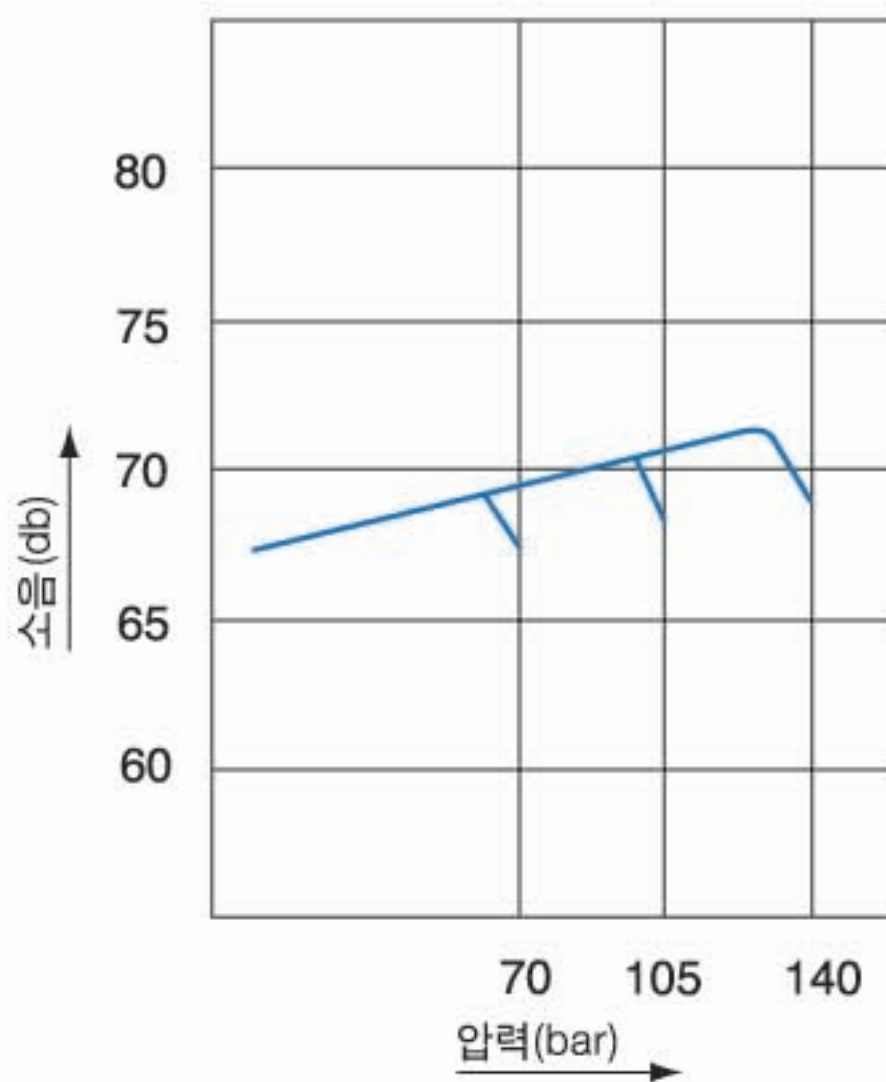
**규 격**

형 식	무부하 토출량(cc/rev)	압력조정범위 (bar)	회전수(rpm)		최대설정압력 (bar)	무게 (kg)
			최고	최저		
VP-26-F-A1	14.4	3-20	1800	800	20	9
VP-26-F-A2		15-55			55	
VP-26-F-A3		40-70			70	
VP-30-F-A1	16.7	3-20	1800	800	20	9
VP-30-F-A2		15-55			55	
VP-30-F-A3		40-70			70	
VP-40-F-A1	22.2	3-20	1800	800	20	9
VP-40-F-A2		15-55			55	
VP-40-F-A3		40-70			70	
NVP-30-F-A1	16.7	3-20	1800	800	20	9
NVP-30-F-A1		15-55			55	
NVP-30-F-A1		40-70			70	
NVP-40-F-A1	22.2	3-20	1800	800	20	9
NVP-40-F-A1		15-55			55	
NVP-40-F-A1		40-70			70	

## 사용설명

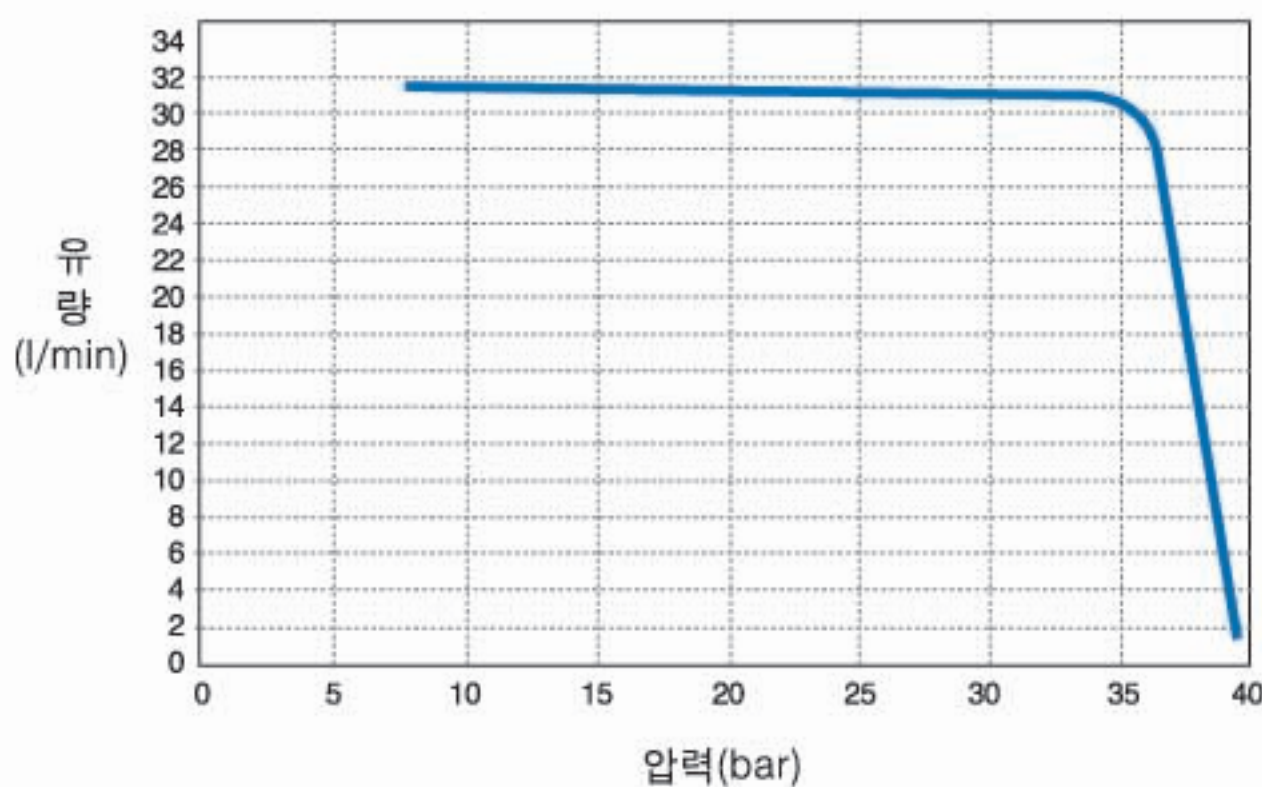
- **회전방향** 축 끝에서 봤을 때 시계방향이 표준이며, 반시계방향은 Option 사양입니다. 회전방향의 확인은 잠깐동안 모터 시동을 걸어 검사합니다.
- **유압유** 70bar 이하에서 40℃일 때 점도 30-50cSt(SO VG32)의 유압유를 사용합니다.
- **드레인압력** 드레인라인은 반드시 오일탱크의 기름표면 아래에 직접 연결해야 합니다. 배관이 생성하는 배압은 0.3bar까지 입니다.
- **유온(油溫)** 연속운전의 온도는 15~60℃입니다.
- **축 결합** 펌프축과 모터축과의 편심 오차는 최대가 0.05mm이며, 각도 최대 오차는 1도입니다.
- **기름흡입압력** 기름흡입구의 압력은 -0.3bar에서 0.3bar까지 입니다.
- **토출량조절** 토출량을 조절할 때는 먼저 조절너트를 느슨하게 하고 다시 조절 볼트를 돌립니다. 오른쪽으로 돌리면 유량이 줄어들고, 왼쪽으로 돌리면 유량이 늘어납니다. 조절을 마친 후 고정 너트를 조입니다.
- **압력조절** 왼쪽으로 압력조절볼트를 돌리면 출력압력이 낮아지고, 오른쪽으로 돌리면 출력압력이 높아집니다.
- **피크압력** 압력 피크값이 140bar를 넘어서는 안됩니다.
- **시운전** 시운전 시에는 무압력 상태 하에서 반복적으로 전기모터에 시동을 걸어 펌프 내부와 기름 흡입관에 있는 공기를 제거합니다. 시스템내의 공기 제거를 확실하게 보증하기 위해 무부하 상황에서 연속으로 10분간 운전 합니다.

## 소음특성

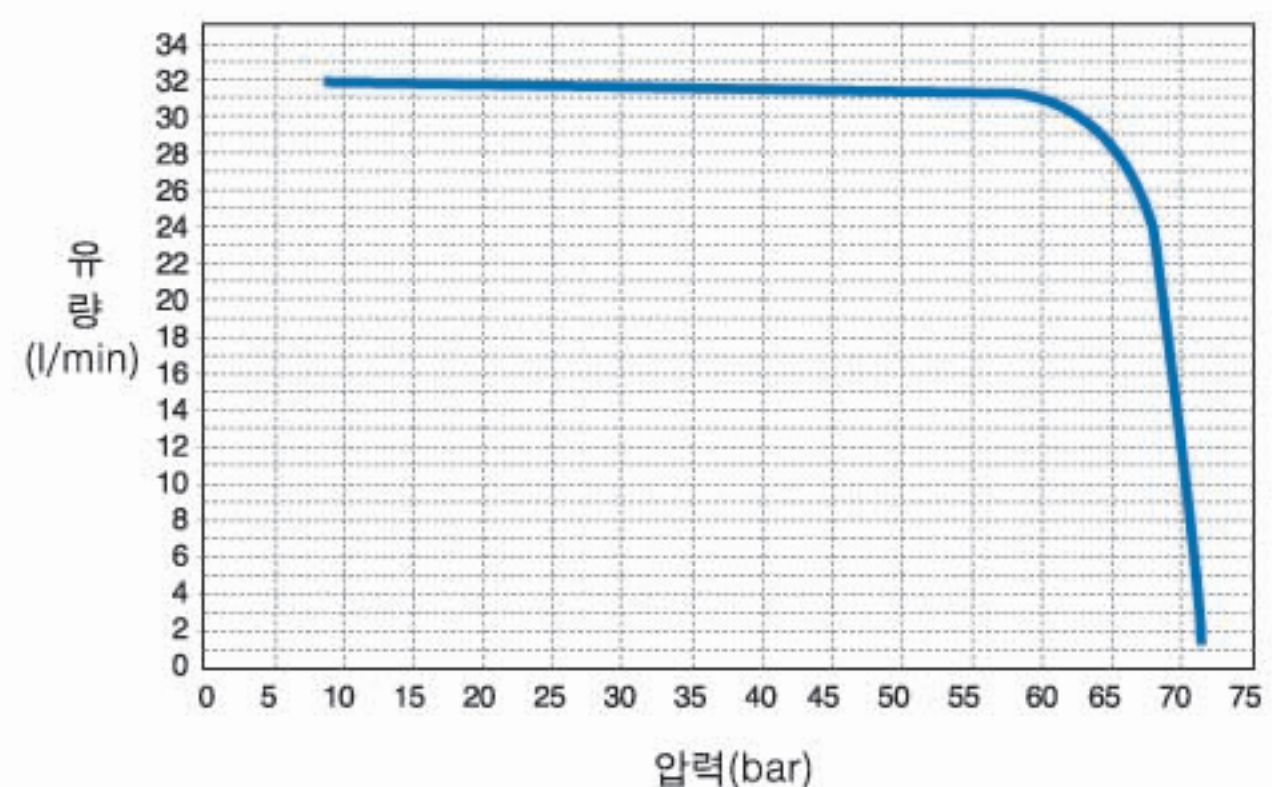


## 성능곡선

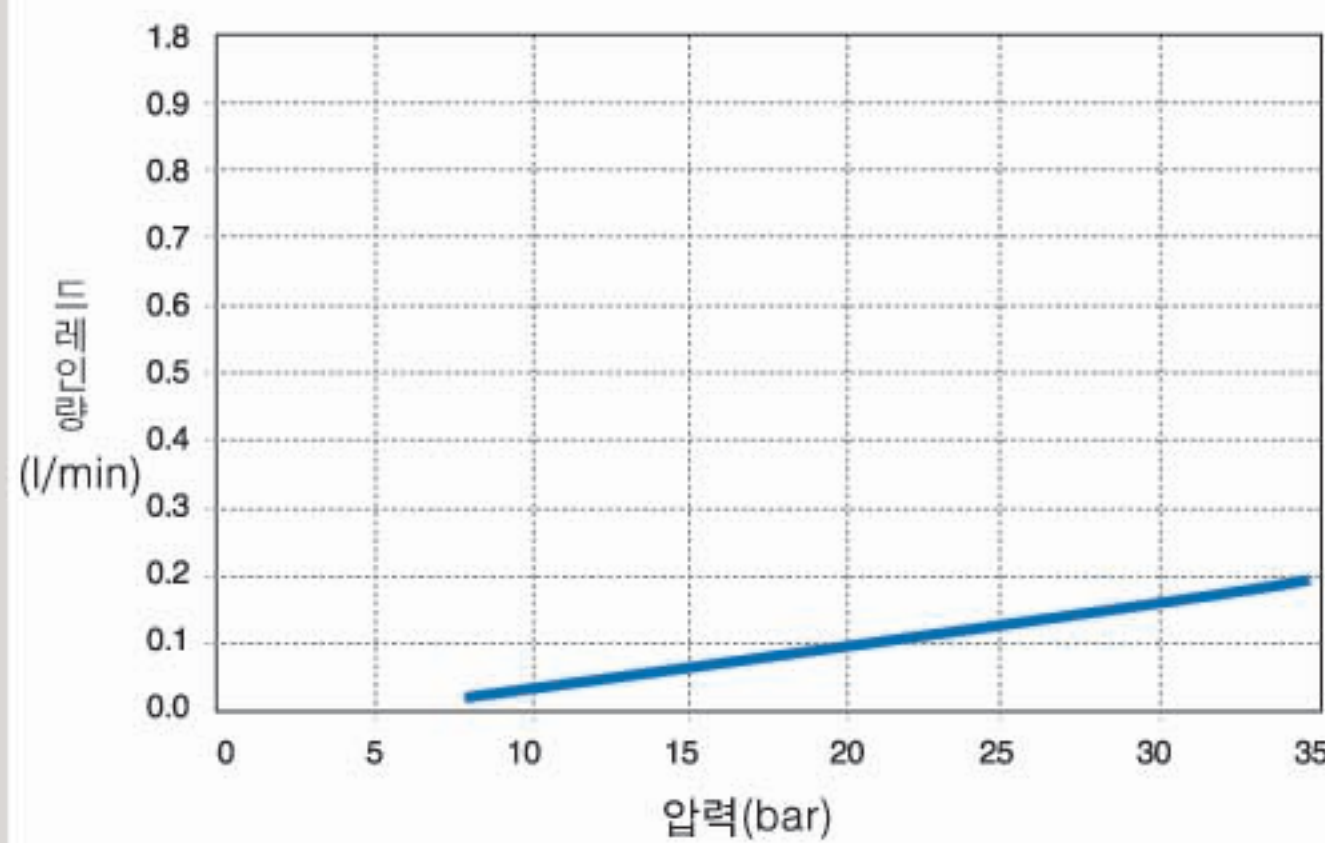
### ● VP-12-A1



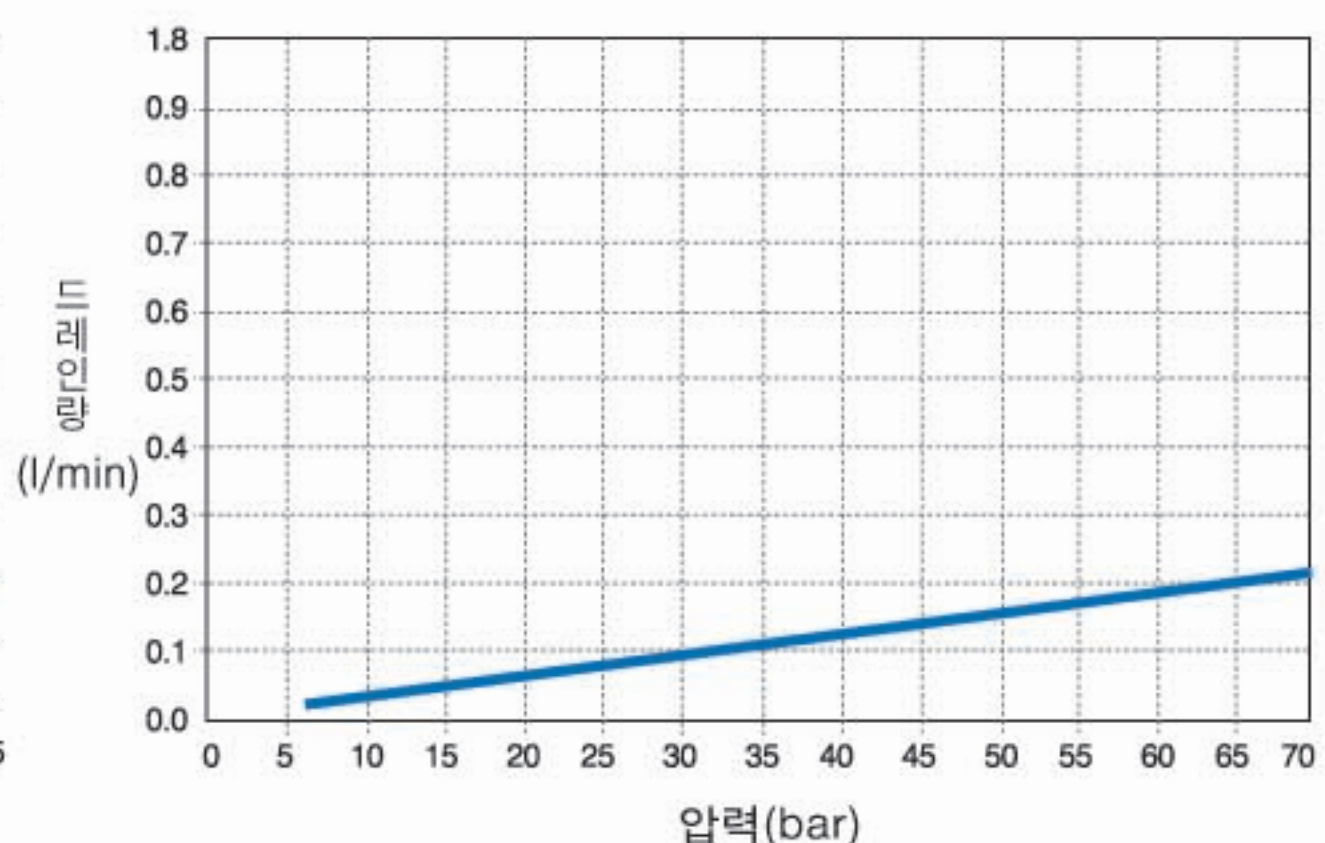
### ● VP-30-A2



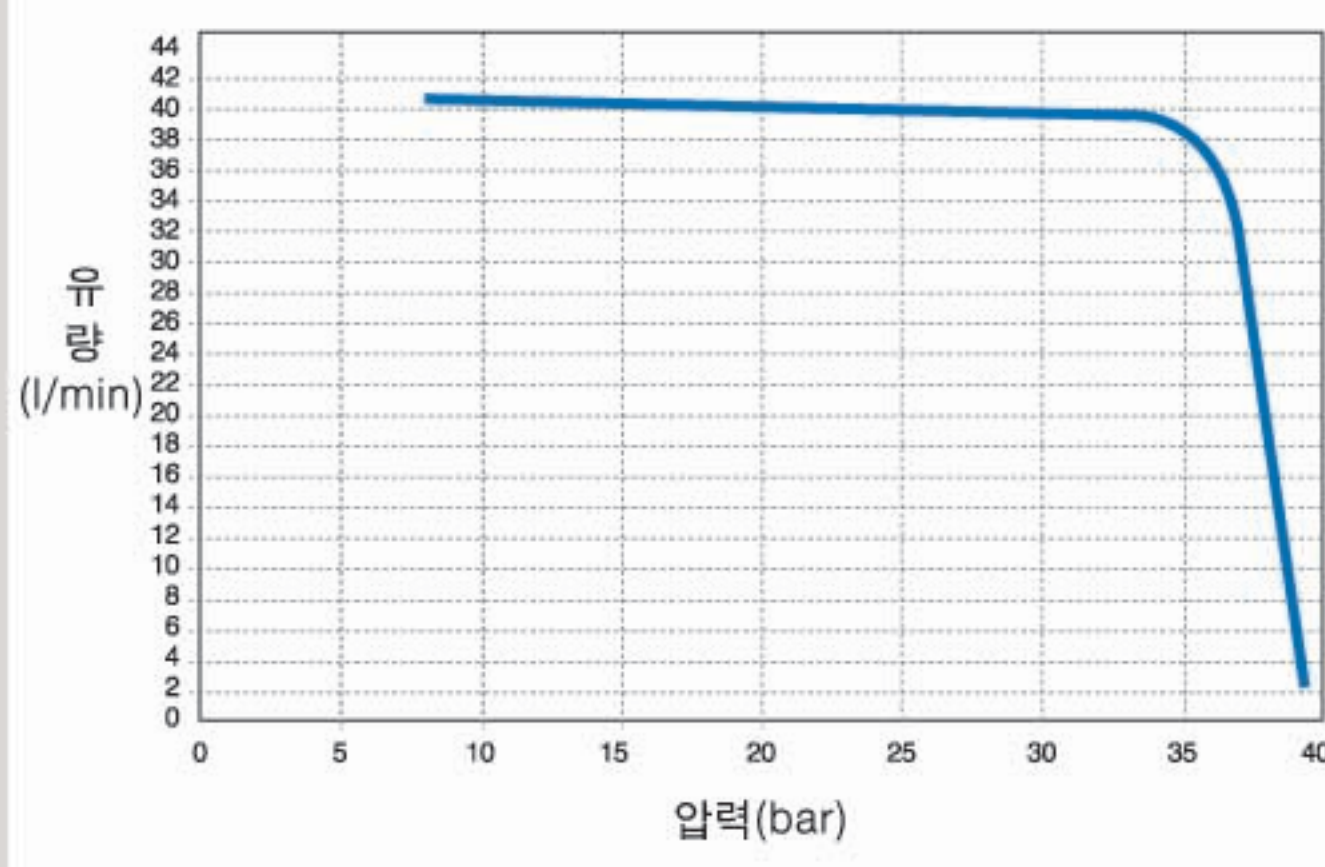
● VP-30-A1



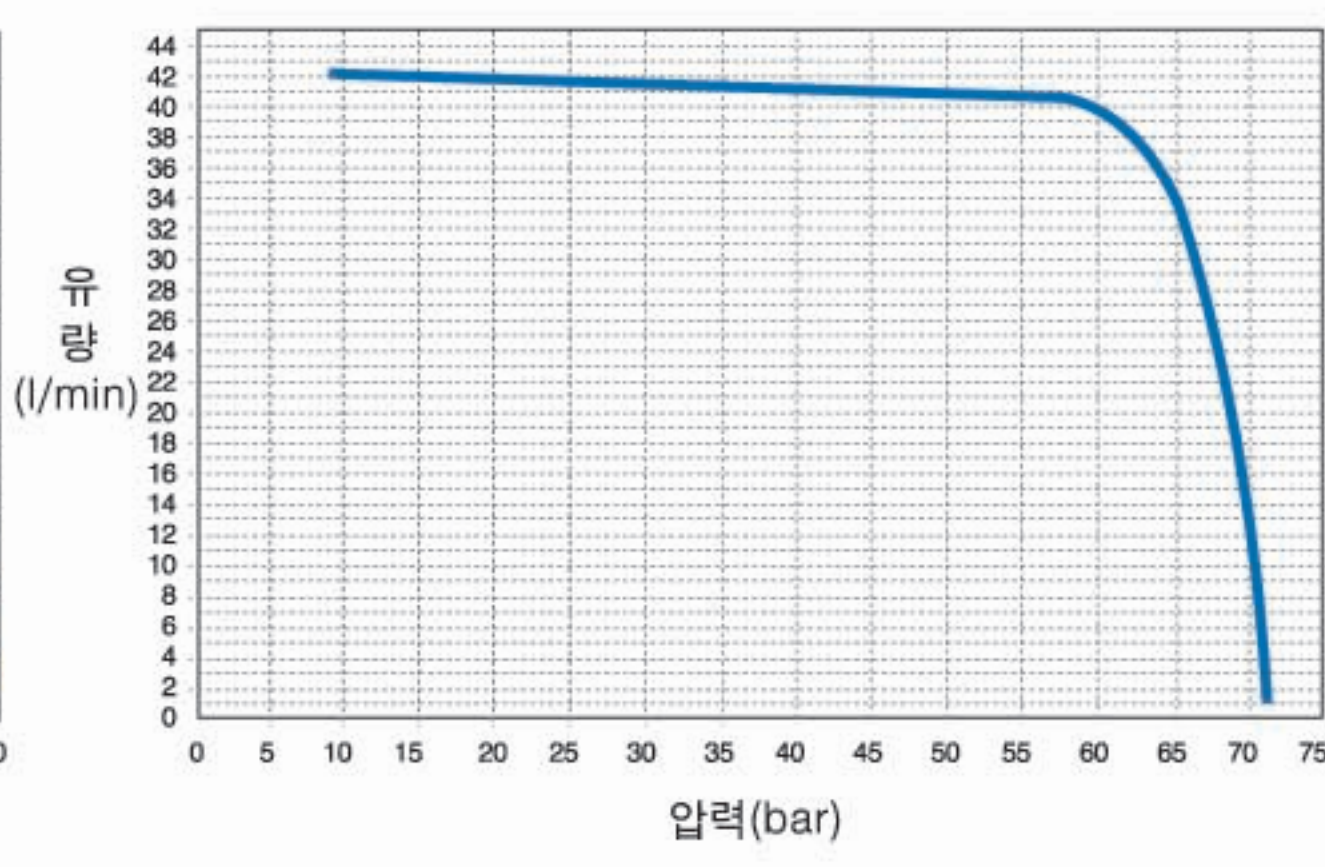
● VP-30-A2



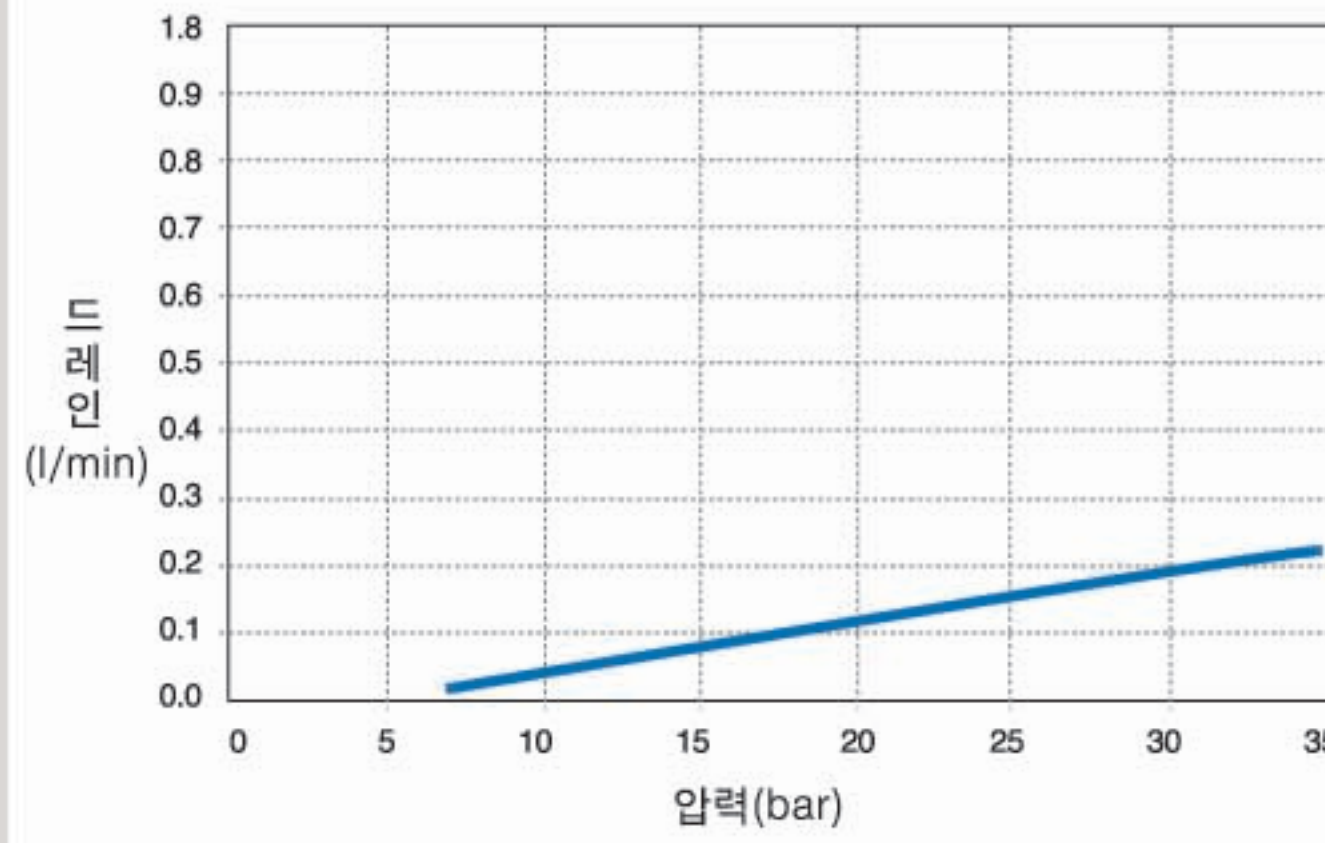
● VP-40-A1



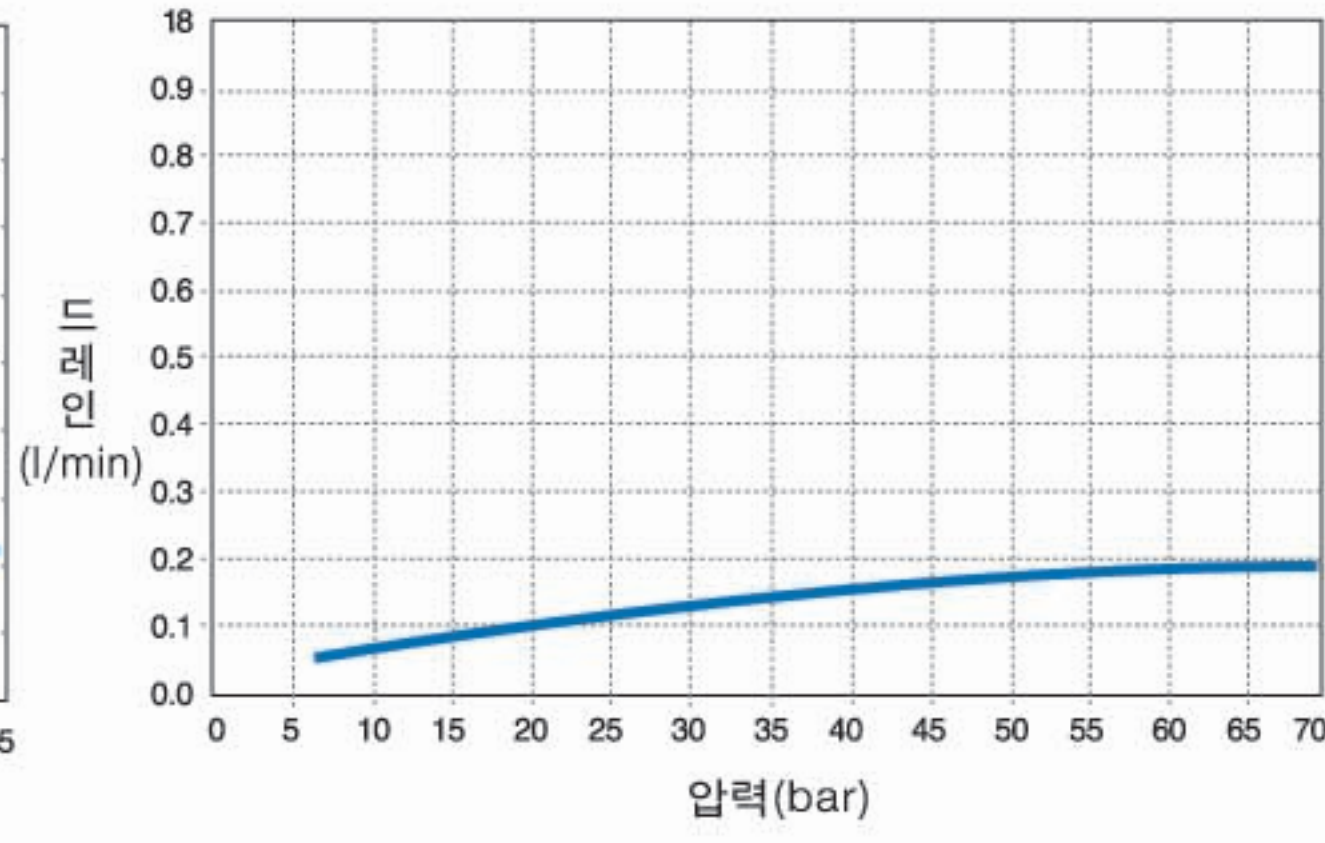
● VP-40-A2



● VP-40-A1

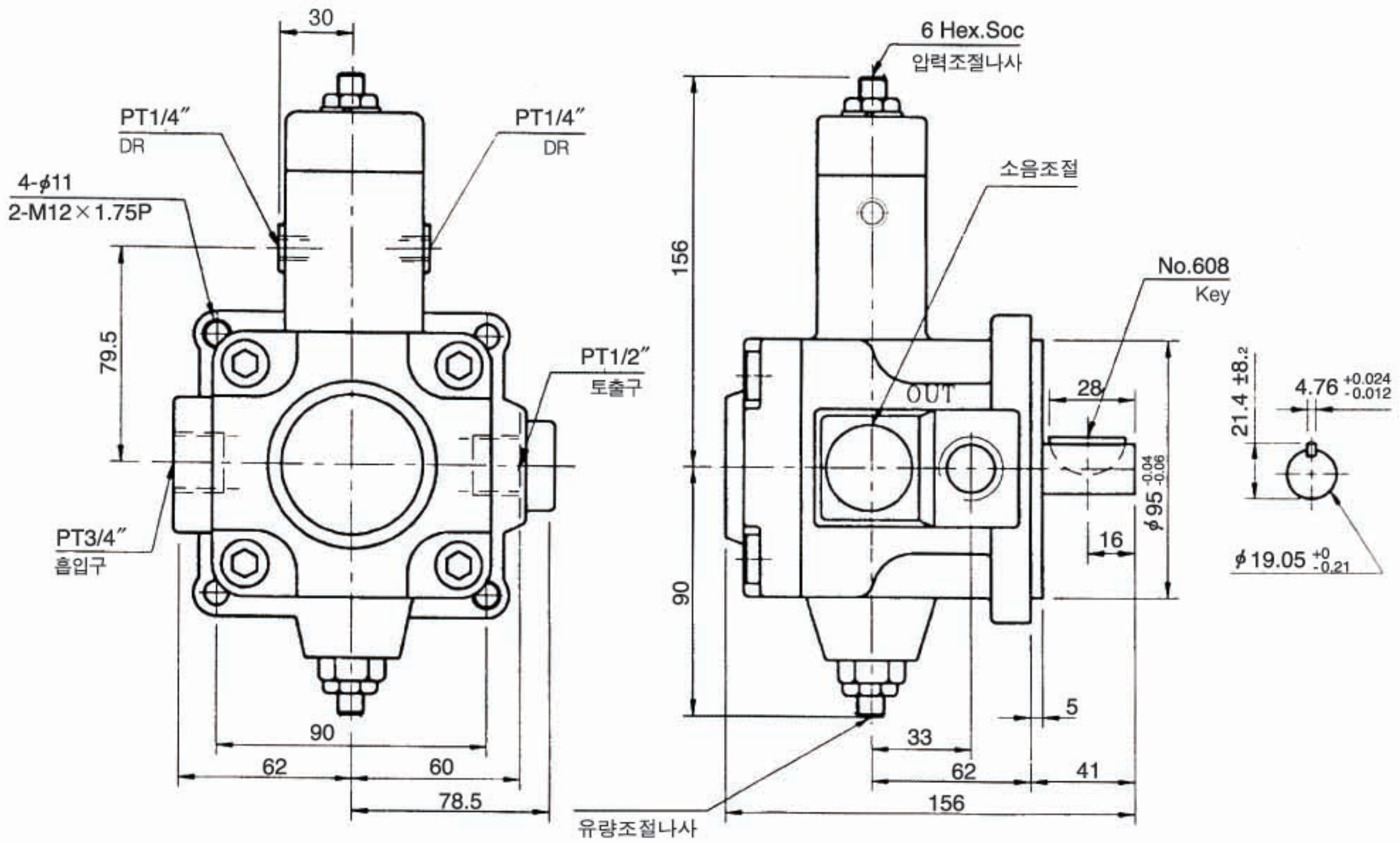


● VP-40-A2



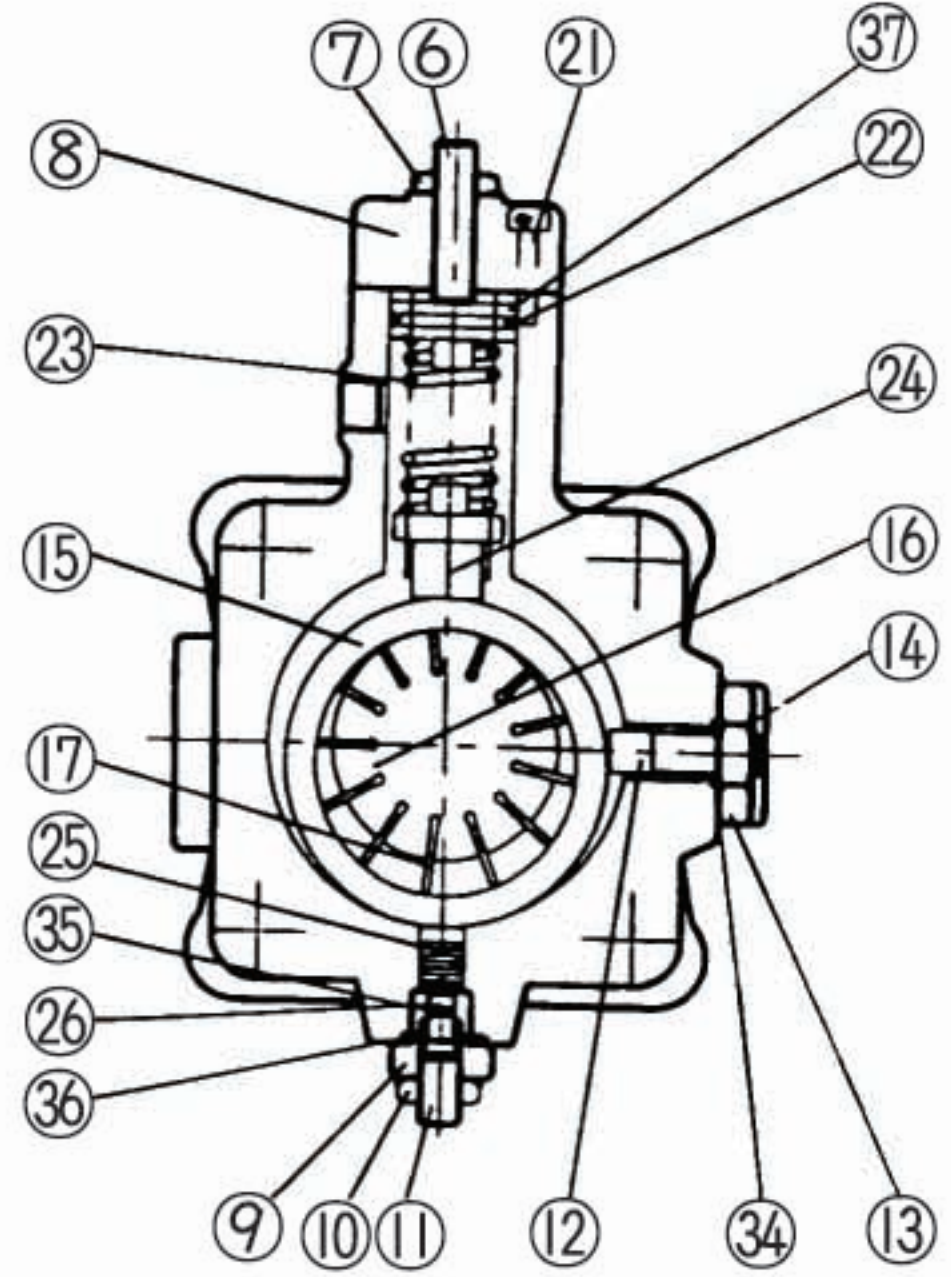
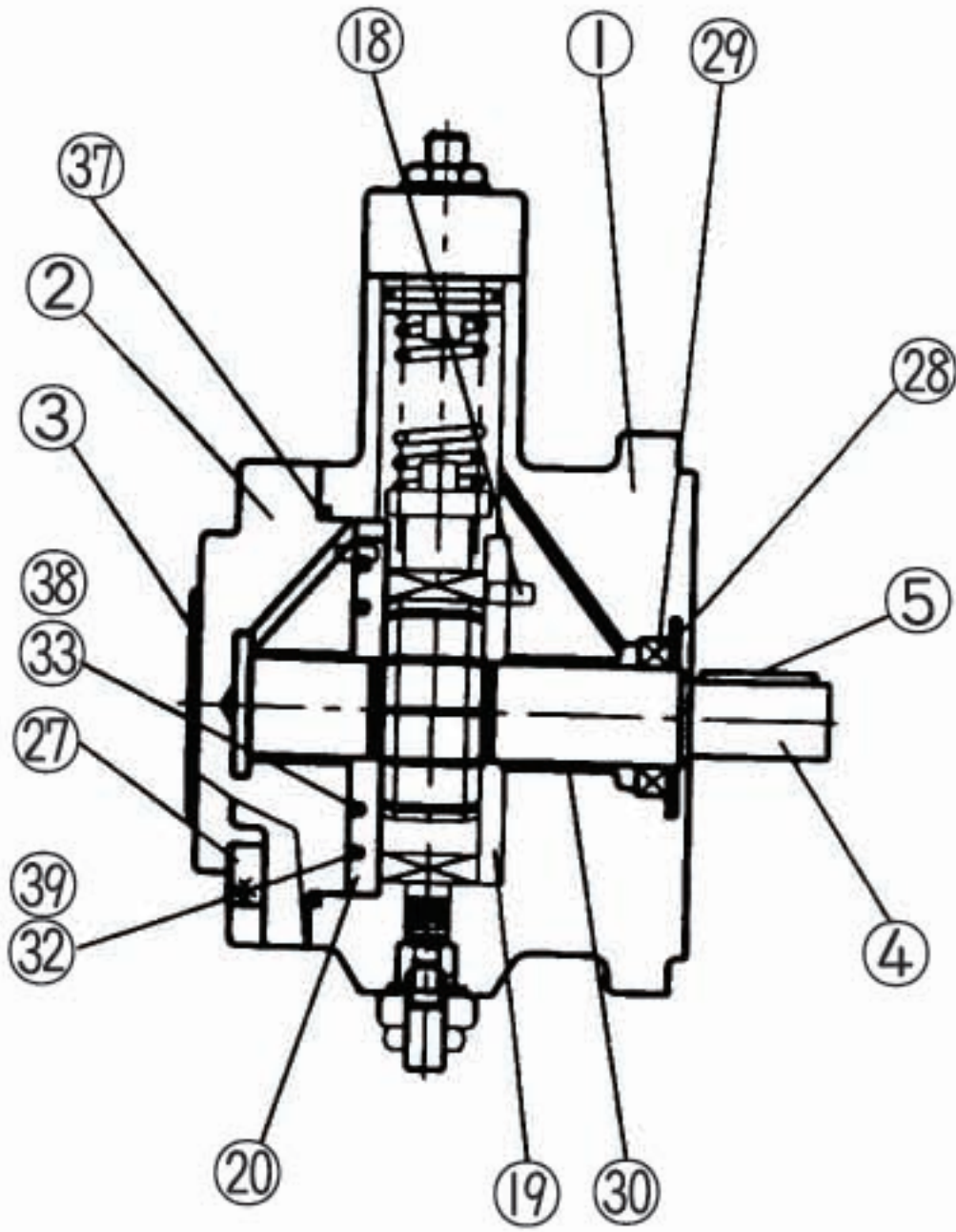
외형치수

- VP-30/40-F



부품도

● VP-30/40-F



No	명칭	수량	규격	No	명칭	수량	규격
1	바디	1		21	육각볼트	4	M6 × 1.0P × 20L
2	뒤 Cover	1		22	받침	1	
3	명판	1		23	스프링	1	
4	샤프트	2		24	大 피스톤	1	
5	Key	1	No.606	25	小 피스톤	1	
6	조정볼트	1	M10 × 1.5P × 40L	26	小 피스톤 조절나사	1	
7	고정너트	1	M10 × 1.5P	27	렌치볼트	4	M10 × 1.5P × 30L
8	압력조절축 Cover	1		28	C형 버클	1	R42
9	유량조절마개	1		29	샤프트실	1	TCV2242H
10	유량조절너트	1	M12 × 1.75 P	30	구름베어링	2	DAIDO (JAPAN) DD 2225
11	유량조절볼트	1	M12 × 1.75P × 20L	31	O-링A	1	IA-S85
12	소음조절마개	1		32	O-링B	1	AS 568-05
13	소음조절너트	1	M16 × 1.0P	33	O-링C	1	AS 568-030
14	소음덮개	1		34	O-링D	1	IA-P14
15	링	1		35	O-링E	1	IA-P5
16	로터	1		36	O-링	1	IA-P20
17	베인	13		37	O-링	1	IA-P22A
18	고정핀	1	∅4 × 8				
19	전압력판	1					
20	후압력판	1					



한국도키멕유공업(주)

본 사/ 서울시 영등포구 문래동 3가 83-2 우리벤처타운 II 803호  
TEL:(02)2670-4632~4637 FAX:(02)2672-5712~3

서울지점/ 서울시 구로구 신도림동 410-13 안성기계공구상가 A동 108호  
TEL:(02)2676-7132~3 FAX:(02)676-7225

부산지점/ 부산시 사상구 과법동 부산산업용품상가 578 산업B/D 905호  
TEL:(051)319-2128 FAX:(051)319-2186

평택공장/ 경기도 평택시 칠괴동 585-3 칠괴공단 12블록  
TEL:(031)611-4791~4 FAX:(031)611-4795

창원공장/ 경남 창원시 신촌동 192-33  
TEL:(055)275-2783 FAX:(055)275-2784

대구영업소/ 대구시 북구 산격2동 1629 산업용품상가 13동 217호  
TEL:(053)604-3671~2 FAX:(053)604-3673

中国工場/江苏省 无锡市 新区 梅村工业集中区 锡达路 240-4号

<http://www.tokimec.co.kr>