

# HC형 압력 제어 밸브

## HC Type Pressure Control Valves

내부 또는 외부의 파일럿 압력으로 작동시킬 수 있는 유압 완충 부착 직동형 압력 제어 밸브에 체크 밸브를 추가한 밸브로, 2차측에서 1차측으로 자유 흐름이 가능합니다. 밸브의 조립 방법에 따라 체크 밸브 부착 시퀀스 밸브, 또는 카운터 밸런스 밸브로 사용됩니다.

### ■ 사양

모델 코드		최고 사용 압력 MPa	최대 유량 L/min	질량 kg	
나사 접속형	서브 플레이트 취부형			HCT형	HCG형
HCT-03-※※-※-22	HCG-03-※※-※-22	21	50	4.1	4.8
HCT-06-※※-※-22	HCG-06-※※-※-22		125	7.1	7.4
HCT-10-※※-※-22	HCG-10-※※-※-22		250	13.8	13.8

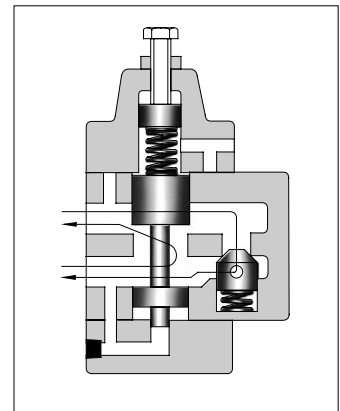


● 체크 밸브의 압력 강하 수치는 자유 흐름 압력 강하 특성을 참조하십시오.

### 아래의 플랜지 접속형도 제작하고 있습니다.

상세 사양은 당사료 별도 자료를 요청하십시오.

모델 코드	최고 사용 압력 MPa	최대 유량 L/min
HCF-10-※※-※-22	21	250
HCF-16-※※-※-20		500



### ■ 모델 코드 구성

HC	T	-03	-C	3	-P	-22
시리즈 코드	취부 형식	밸브 사이즈	압력 조정 범위 MPa	밸브 형식*1	보조 파일럿 부착 기호*2	설계 번호
HC: HC형 압력 제어 밸브	T: 나사 접속형	03	L: 0.25~0.45 M: 0.45~0.9 N: 0.9~1.8 A: 1.8~3.5 B: 3.5~7.0 C: 7.0~14	1 2 3 4	P: 보조 파일럿 부착만 기입	22
		06				22
		10				22
	G: 서브 플레이트 취부형	03				22
		06				22
		10				22

★1. 밸브 형식의 상세 사양은 다음 페이지 「밸브 형식」을 참조하십시오.

★2. 보조 파일럿 부착 제품은 조정 압력보다 낮은 외부 파일럿 압력 (N, A, B형은 조정 압력의 약 1/8, C형은 약 1/16) 으로 작동시킬 필요가 있는 경우에 사용됩니다.

조합은 아래 표를 참조하십시오.

### ● 압력 조정 범위와 "P" 보조 파일럿의 조합 일람표

압력 조정 범위 \ 밸브 형식	1형		2형		3형		4형	
	P 없음	P 부착	P 없음	P 부착	P 없음	P 부착	P 없음	P 부착
L	○	-	○	-	○	-	○	-
M	○	-	○	-	○	-	○	-
N	○	○	○	○	○	○	○	○
A	○	○	○	○	○	○	○	○
B	○	○	○	○	○	○	○	○
C	○	○	○	○	○	○	○	○

## ■ 밸브 형식

밸브 형식	1형 : 카운터 밸런스 밸브	2형 : 체크 밸브 부착 시퀀스 밸브	3형 : 체크 밸브 부착 시퀀스 밸브	4형 : 카운터 밸런스 밸브
파일럿 · 드레인 형식	내부 파일럿, 내부 드레인	내부 파일럿, 외부 드레인	외부 파일럿, 외부 드레인	외부 파일럿, 내부 드레인
작동도				
JIS 유압기호도	 보조 파일럿 부착	 보조 파일럿 부착	 보조 파일럿 부착	 보조 파일럿 부착
작동 설명	액추에이터 (실린더, 모터) 의 리턴측에 압력을 발생시켜 자유 나히를 방지할 때 사용됩니다. 1차측 압력이 설정 압력 이상으로 되면 압유를 보내 압력을 일정하게 유지합니다. 역방향의 흐름은 체크 밸브에 의해 자유 흐름이 됩니다.	2개 이상의 액추에이터 (실린더, 모터) 의 작동 순서를 제어하는 데 사용됩니다. 1차측 압력이 설정 압력 이상이 되면 2차측으로 유효 압유를 보냅니다. 역방향의 흐름은 체크 밸브에 의해 자유 흐름이 됩니다.	2형과 같은 목적으로 사용되나, 1차측 압력에는 관계 없이 외부 파일럿 압력에 의해 작동합니다. 역방향의 흐름은 체크 밸브에 의해 자유 흐름이 됩니다.	1형과 같은 목적으로 사용되나, 1차측 압력에는 관계 없이 외부 파일럿 압력에 의해 작동합니다. 역방향의 흐름은 체크 밸브에 의해 자유 흐름이 됩니다.

## ■ 사용시 주의 사항

- 압력 조절을 할 때는 먼저 고정부 너트를 풀 후, 압력을 높일 때는 핸들을 시계 방향으로, 압력을 낮출 때는 핸들을 반시계 방향으로 천천히 돌려 주십시오. 압력을 조절한 후에는 반드시 고정부 너트를 잠그십시오.
- 1형과 4형 (내부 드레인형) 의 2차측 압력 포트 및 2형과 3형 (외부 드레인형) 의 드레인 포트는 대기압에 가까운 낮은 배압으로 탱크에 직접 연결하십시오.

## ■ 부속품

### ● 취부 볼트

모델 코드	육각 렌치 볼트
HCG-03	M10 × 70L.....4개
HCG-06	M10 × 80L.....4개
HCG-10	M10 × 90L.....6개

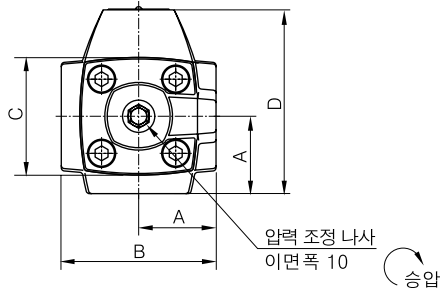
## ■ 서브 플레이트

밸브 모델 코드	서브 플레이트 모델 코드	접속구경 Rc(구PT)	질량 kg
HCG-03-***-22	HGM-03-20	3/8	1.6
	HGM-03X-20	1/2	
HCG-03-***-P-22	HGM-03-P-20	3/8	2.0
	HGM-03X-P-20	1/2	
HCG-06-***-22	HGM-06-20	3/4	2.4
	HGM-06X-20	1	3.0
HCG-06-***-P-22	HGM-06-P-20	3/4	2.4
	HGM-06X-P-20	1	3.0
HCG-10-***-22	HGM-10-20	1 1/4	4.8
	HGM-10X-20	1 1/2	5.7
HCG-10-***-P-22	HGM-10-P-20	1 1/4	4.8
	HGM-10X-P-20	1 1/2	5.7

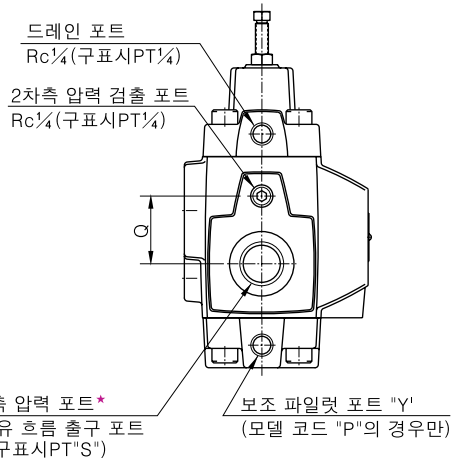
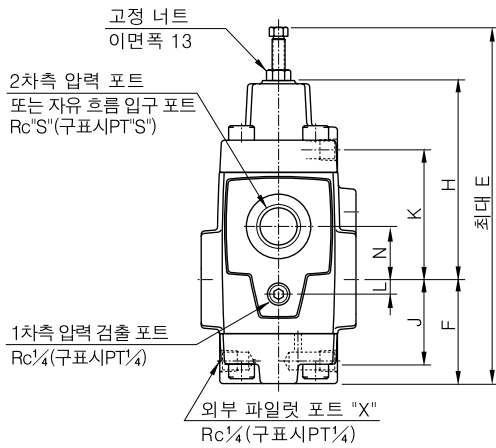
- 서브 플레이트를 사용할 때는 위의 모델 코드로 주문하기 바랍니다. 서브 플레이트를 사용하지 않는 경우에는 밸브 취부면을 6-S 정도로 연마하십시오.
- 서브 플레이트는 H형 압력 제어 밸브와 공용입니다. 치수도는 186페이지를 참조하십시오.

**HCT-03, 06, 10**

3형 : 체크 밸브 부착 시퀀스 밸브  
(외부 파일럿, 외부 드레인)

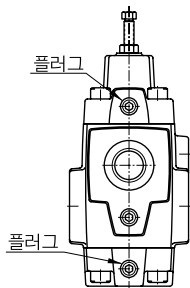


★ 1차측 압력 포트는 2개 있으며, 어느 한 쪽을 입구, 나머지 한 쪽을 출구로 인라인에 접속해도, 혹은 한 쪽을 플러그해 (막고) 사용해도 좋습니다.

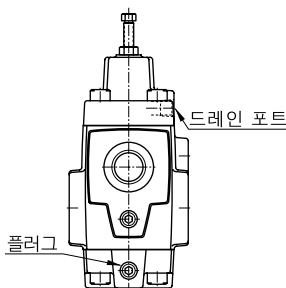


모델 코드	A	B	C	D	E	F	H	J	K	L	N	Q	S
HCT-03	41	82	60	96	191	57	106	43	70	0	28	28	⅜
HCT-06	48	96	73	116	221	64.5	123.5	50.5	80.5	9	33	42	¾
HCT-10	66	132	86	152	272	84	149	66	98	12	40	52	1½

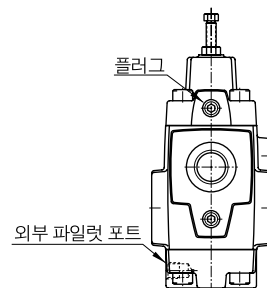
1형 : 카운터 밸런스 밸브  
(내부 파일럿, 내부 드레인)



2형 : 체크 밸브 부착 시퀀스 밸브  
(내부 파일럿, 외부 드레인)



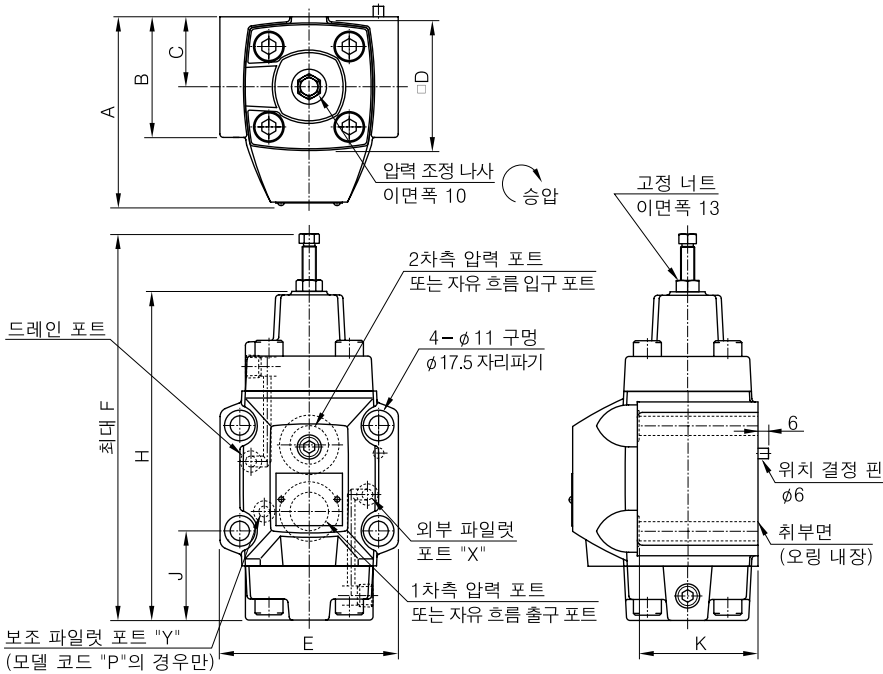
4형 : 카운터 밸런스 밸브  
(외부 파일럿, 내부 드레인)



## HCG-03, 06

3형 : 체크 밸브 부착 시퀀스 밸브  
(외부 파일럿, 외부 드레인)

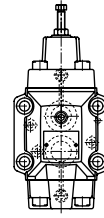
취부면은 아래 ISO 규격에 준함.  
HCG-03:ISO 5781-AG-06-2-A  
HCG-06:ISO 5781-AH-08-2-A



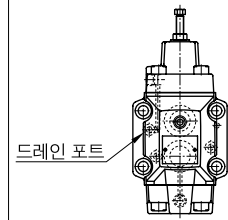
모델 코드	A	B	C	D	E	F	H	J	K
HCG-03	90	59	35	60	89	191	163	49.6	58
HCG-06	108	69	40	73	102	221	188	51	68

주) 밸브 취부면 치수는 공용인 서브 플레이트의 치수도 (186페이지) 를 참조하십시오.

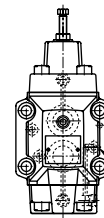
1형 : 카운터 밸런스 밸브  
(내부 파일럿, 내부 드레인)



2형 : 체크 밸브 부착 시퀀스 밸브  
(내부 파일럿, 외부 드레인)



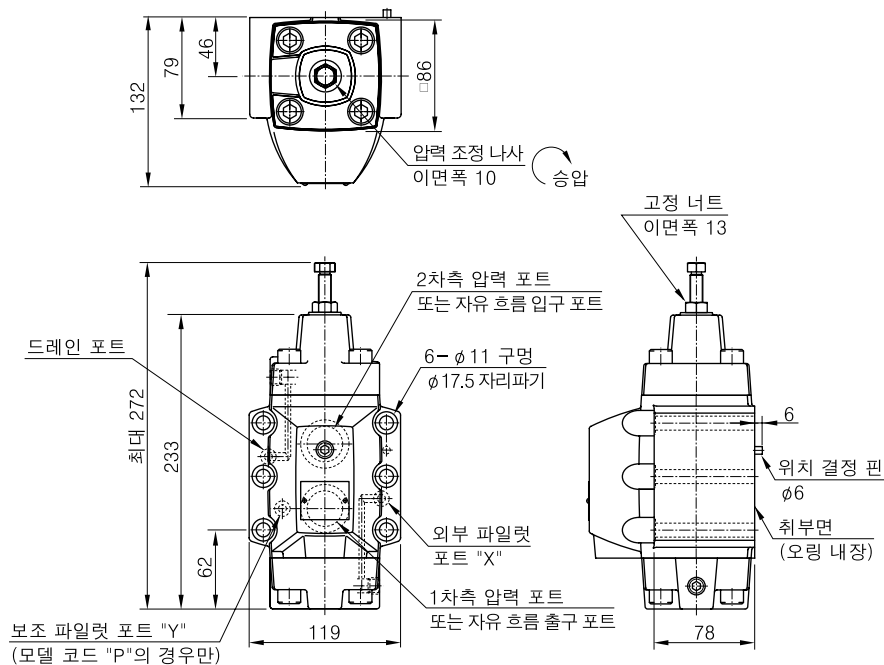
4형 : 카운터 밸런스 밸브  
(외부 파일럿, 내부 드레인)



## HCG-10

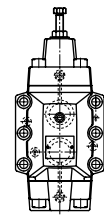
3형 : 체크 밸브 부착 시퀀스 밸브  
(외부 파일럿, 외부 드레인)

취부면 : ISO 5781-AJ-10-2-A에 준함.

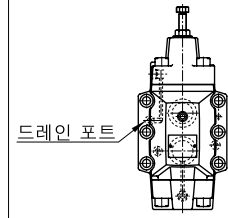


주) 밸브 취부면 치수는 공용인 서브 플레이트의 치수도 (186페이지) 를 참조하십시오.

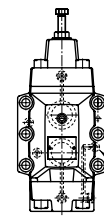
1형 : 카운터 밸런스 밸브  
(내부 파일럿, 내부 드레인)



2형 : 체크 밸브 부착 시퀀스 밸브  
(내부 파일럿, 외부 드레인)

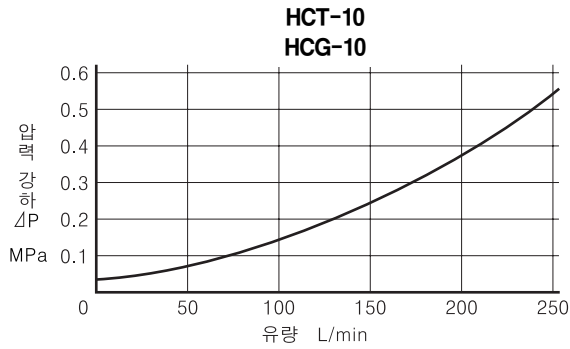
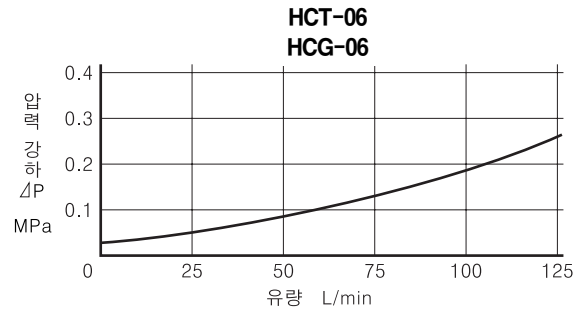
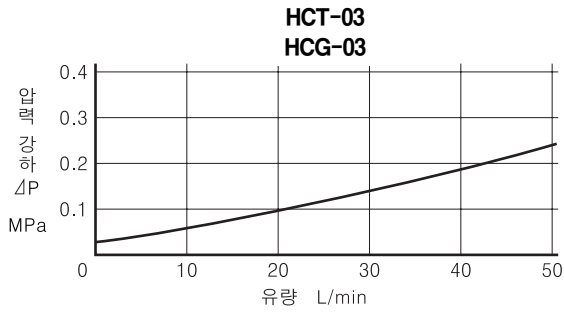


4형 : 카운터 밸런스 밸브  
(외부 파일럿, 내부 드레인)



■ 자유 흐름 압력 강하 특성

사용유: 점도 35 mm<sup>2</sup>/s  
비중 0.850



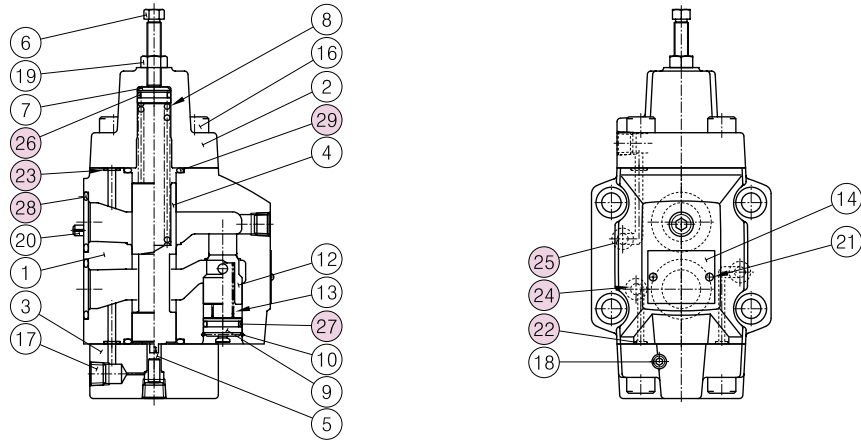
● 점도 변화는 아래 표의 계수를 곱하여 산출하십시오.

점도	mm <sup>2</sup> /s	15	20	30	40	50	60	70	80	90	100
	SSU		77	98	141	186	232	278	324	371	417
계수		0.81	0.87	0.96	1.03	1.09	1.14	1.19	1.23	1.27	1.30

● 비중 변화에 관해서는  $\Delta P' = \Delta P \frac{G'}{G}$  로 구하십시오.  
단,  $\Delta P$ 는 위 그래프의 값이고, G는 0.850입니다.

■ 씰 일람표

**HCT-03, 06, 10  
HCG-03, 06, 10**



품번	명칭	부품 코드			개수	
		HCT HCG -03	HCT HCG -06	HCT HCG -10	HCT-※	HCG-※
22	오링	JIS B 2401-1B-P4	JIS B 2401-1B-P4	JIS B 2401-1B-P4	—	3*
23	오링	JIS B 2401-1B-P6	JIS B 2401-1B-P6	JIS B 2401-1B-P6	4	4
24	오링	JIS B 2401-1B-P9	JIS B 2401-1B-P9	JIS B 2401-1B-P9	—	1*
25	오링	JIS B 2401-1B-P9	JIS B 2401-1B-P9	JIS B 2401-1B-P9	—	2
26	오링	JIS B 2401-1A-P11	JIS B 2401-1A-P15	JIS B 2401-1A-P20	1	1
27	오링	JIS B 2401-1B-P12	JIS B 2401-1B-P18	JIS B 2401-1B-P22A	1	1
28	오링	JIS B 2401-1B-P18	JIS B 2401-1B-P28	JIS B 2401-1B-P32	—	2
29	오링	JIS B 2401-1B-P22	JIS B 2401-1B-P28	JIS B 2401-1B-P36	2	2

★ 보조 파일럿 부착 (P 부착) 일 경우에 사용하십시오.