

저소음형 릴리프 밸브

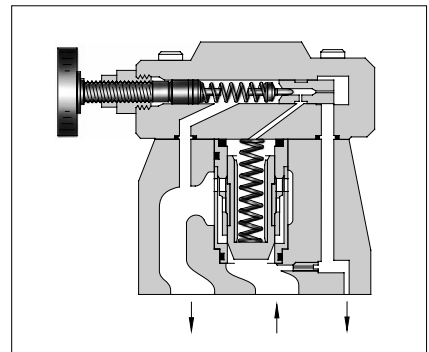
Low Noise Type Pilot Operated Relief Valves

특히 저소음형으로 개발된 밸브로, 펌프 제어 밸브를 지나치게 큰 압력으로부터 보호하는 것과 동시에, 유압 계통의 압력을 일정하게 제어하기 위해 사용됩니다.
또한 벤트 회로에 의해 리모트 컨트롤 및 언로드도 가능합니다.

■ 사양

| 모델 코드 | 최고 사용 압력 MPa | 압력 조정 범위 MPa | 최대 유량 L/min | 질량 kg |
|----------------|--------------|--------------|-------------|-------|
| S-BG-03-※-※-40 | 25 | ★~25 | 100 | 4.1 |
| S-BG-06-※-※-40 | | | 200 | 5.0 |
| S-BG-10-※-※-40 | | | 400 | 10.5 |

★ 174페이지 최저 조정 압력 특성을 참조하십시오.



C 저소음형 릴리프 밸브

■ 모델 코드 구성

| S- | B | G | -03 | -V | -L | -40 |
|---------|-------------------|----------------|----------------|-------------------|---------------------------------------|----------------|
| 저소음형 기호 | 시리즈 코드 | 취부 형식 | 밸브 사이즈 | 하이벤트 기호* | 압력 조정 핸들 방향 | 설계 번호 |
| S: 저소음형 | B: 파일럿 작동형 릴리프 밸브 | G: 서브 플레이트 취부형 | 03 06 10 | V: 하이벤트형의 경우에만 기입 | (압력 검출 포트측에서 볼 때) L: 왼쪽(표준) R: 오른쪽 | 40 40 40 |

★ 하이벤트 압력형은 언로드에서 온로드로의 전환 시간을 단축하고 싶을 때 사용하십시오.

아래의 저소음형 솔레노이드 밸브 부착 릴리프 밸브도 제작합니다. 상세 사양은 당사로 별도 상담 바랍니다.

| 모델 코드 | 최고 사용 압력 MPa | 최대 유량 L/min |
|---------------------|--------------|-------------|
| S-BSG-03-※-※-※-※-53 | 25 | 100 |
| S-BSG-06-※-※-※-※-53 | | 200 |
| S-BSG-10-※-※-※-※-53 | | 400 |

■ 사용시 주의 사항

- 벤트 컨트롤용 파일럿 릴리프 밸브는 165페이지를 참조하십시오. 벤트 관로의 내부 용적이 너무 크면 채터링이 발생하기 쉬우므로, 가능한 한 배관 내경은 작게 관로는 짧게 해 주십시오.
- 압력 조절을 할 때는 먼저 고정 너트를 풀 후, 압력을 높일 때는 핸들을 시계 방향으로, 압력을 낮출 때는 핸들을 반시계 방향으로 천천히 돌려 주십시오. 압력을 조정할 후에는 반드시 고정 너트를 잠그십시오.
- 탱크 배관은 다른 관로와 접속하지 말고, 직접 탱크에 접속해 주십시오.
- 유량이 적을 때는 설정 압력이 불안정해지는 경우가 있으므로 아래 표의 최소 유량을 지켜 사용하십시오.

| 밸브 사이즈 | 최소 유량 |
|--------|---------|
| 03 | 5 L/min |
| 06 | |
| 10 | 8 L/min |

■ 부속품

● 취부 볼트

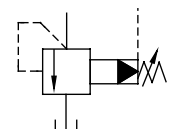
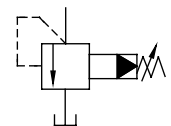
| 모델 코드 | 육각 렌치 볼트 |
|---------|------------------|
| S-BG-03 | M12 × 40L.....4개 |
| S-BG-06 | M16 × 50L.....4개 |
| S-BG-10 | M20 × 60L.....4개 |

■ 서브 플레이트

| 밸브 모델 코드 | 서브 플레이트 모델 코드 | 접속구경 Rc(구PT) | 질량 kg |
|----------|---------------|--------------|-------|
| S-BG-03 | BGM-03-20 | ⅜ | 2.4 |
| | BGM-03X-20 | ½ | 3.1 |
| S-BG-06 | BGM-06-20 | ¾ | 4.7 |
| | BGM-06X-20 | 1 | 5.7 |
| S-BG-10 | BGM-10-20 | 1 ¼ | 8.4 |
| | BGM-10X-20 | 1 ½ | 10.3 |

- 서브 플레이트를 사용할 때는 위의 모델 코드로 주문하십시오. 서브 플레이트를 사용하지 않는 경우에는 밸브 취부면을 6-S 정도로 연마하십시오.
- 서브 플레이트는 파일럿 작동형 릴리프 밸브와 공용입니다. 치수도는 171페이지를 참조하십시오.

JIS 유압기호도

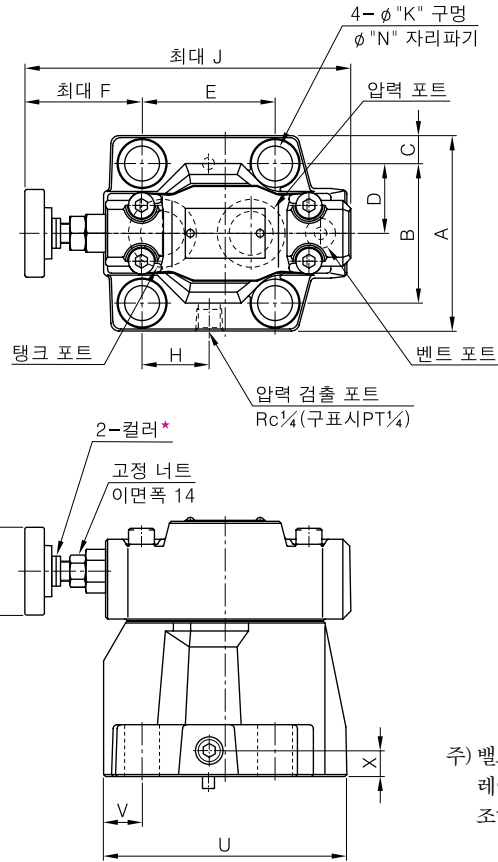


벤트 접속의 경우

S-BG-03-※-L-40

S-BG-10-※-40

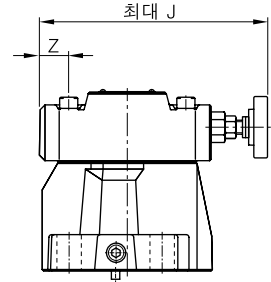
★ 조정 압력은 킬러를 넣어 제한하고 있으므로, 사용 압력에 도달하지 못할 때는 킬러를 제거하십시오. 킬러 1매는 약 10 MPa에 해당합니다.



취부면은 아래 ISO 규격에 준함.
S-BG-03 : ISO 6264-AR-06-2-A
S-BG-06 : ISO 6264-AS-08-2-A
S-BG-10 : ISO 6264-AT-10-2-A

오른쪽 핸들 밸브

S-BG-03-※-R



기타 치수는 왼쪽 그림을 참조하십시오.

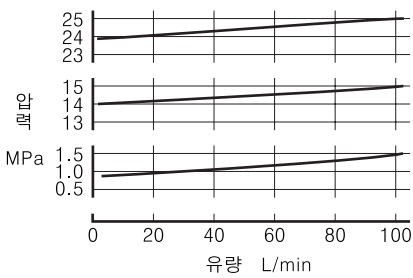
주) 밸브 취부면 치수는 공용인 서브 플레이트의 치수도 (171페이지) 를 참조하십시오.

| 모델 코드 | A | B | C | D | E | F | H | J | K | N | P | Q | S | T | U | V | X | Z |
|---------|-----|------|------|------|------|------|------|-------|------|----|----|-----|-----|------|-----|------|----|------|
| S-BG-03 | 79 | 53.8 | 11.1 | 26.9 | 53.8 | 73.6 | 26.9 | 163.5 | 13.5 | 21 | 50 | 130 | 103 | 21.5 | 106 | 26.1 | 13 | 36.1 |
| S-BG-06 | 98 | 70 | 14 | 35 | 66.7 | 58.8 | 33.7 | 163.5 | 17.5 | 26 | 50 | 130 | 103 | 26 | 122 | 19.3 | 13 | 21.3 |
| S-BG-10 | 120 | 82.6 | 18.7 | 41.3 | 88.9 | 50.6 | 44.9 | 180 | 21.5 | 32 | 65 | 167 | 135 | 33.5 | 155 | 21.1 | 18 | — |

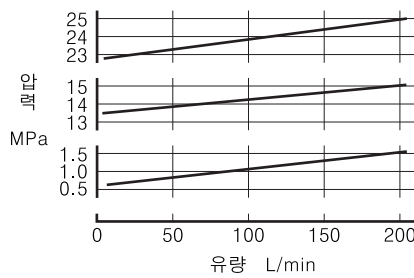
■ 유량-압력 특성

사용유 : 점도 35 mm²/s
비중 0.850

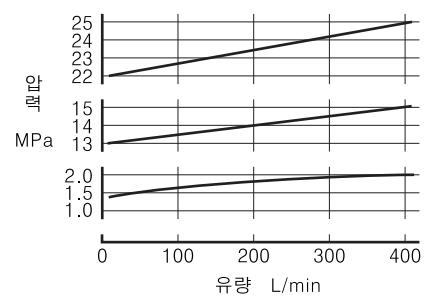
S-BG-03



S-BG-06



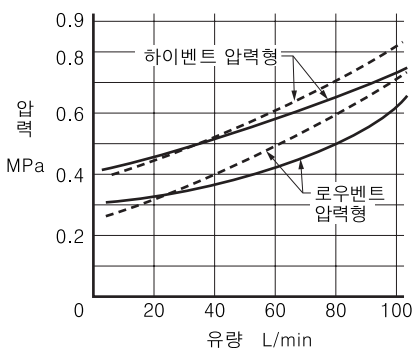
S-BG-10



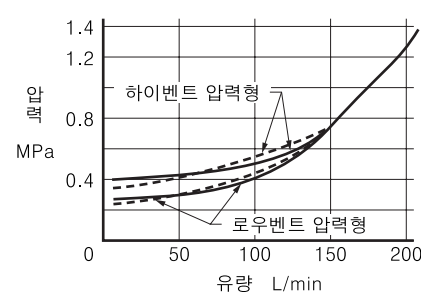
■ 유량-벤트 압력 특성 및 최저 조정 압력 특성

사용유 : 점도 35 mm²/s
비중 0.850

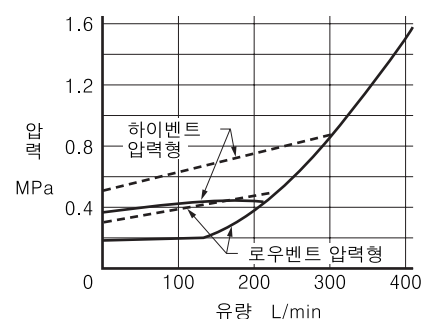
S-BG-03



S-BG-06



S-BG-10

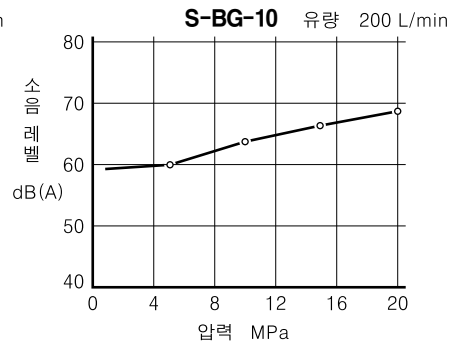
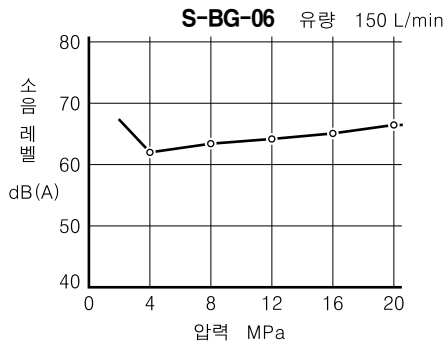
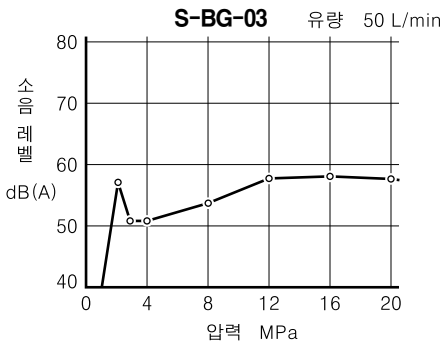


주) 벤트 압력은 벤트부를 탱크로 개방했을 때의 릴리프 압력입니다.

■ 소음 특성

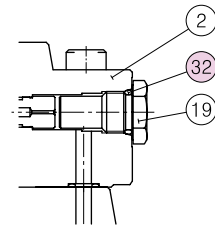
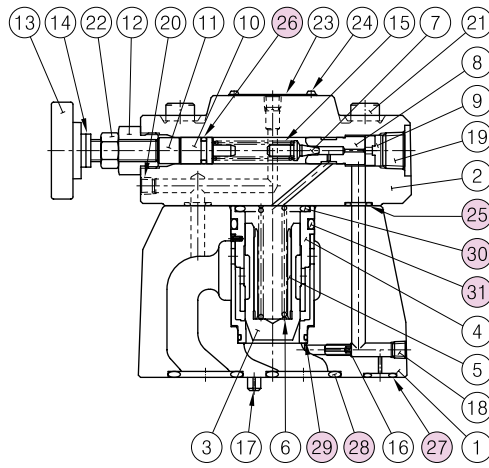
측정 조건

탱크 라인 배압 : 0.1 MPa 점도 : 35 mm²/s 측정 위치 : 밸브 정면에서 1 m



■ 싯 일람표

S-BG-03, 06, 10

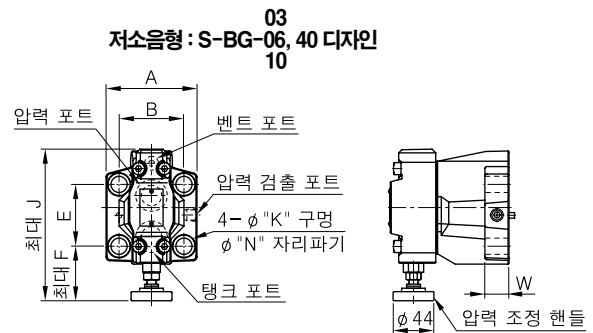
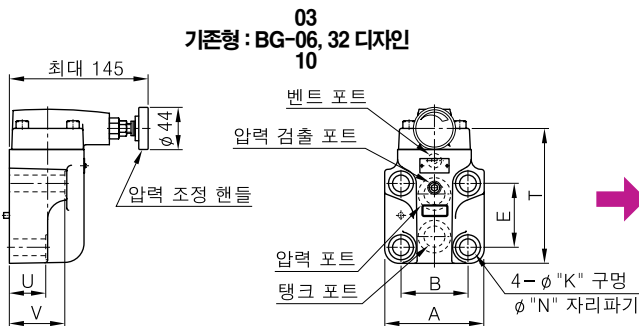


S-BG-10의 경우

| 품번 | 명칭 | 부품 코드 | | | 개수 |
|----|----|------------------------|------------------------|------------------------|----|
| | | S-BG-03 | S-BG-06 | S-BG-10 | |
| 25 | 오링 | JIS B 2401-1B-P9 | JIS B 2401-1B-P9 | JIS B 2401-1B-P9 | 2 |
| 26 | 오링 | JIS B 2401-1A-P9 | JIS B 2401-1A-P9 | JIS B 2401-1A-P9 | 1 |
| 27 | 오링 | JIS B 2401-1B-P9 | JIS B 2401-1B-P11 | JIS B 2401-1B-P9 | 1 |
| 28 | 오링 | JIS B 2401-1B-P18 | JIS B 2401-1B-P28 | JIS B 2401-1B-P32 | 2 |
| 29 | 오링 | AS 568-024 (NBR, Hs90) | AS 568-024 (NBR, Hs90) | AS 568-128 (NBR, Hs90) | 1 |
| 30 | 오링 | JIS B 2401-1B-P28 | JIS B 2401-1B-P28 | JIS B 2401-1B-P36 | 1 |
| 31 | 오링 | JIS B 2401-1B-P32 | JIS B 2401-1B-P32 | JIS B 2401-1B-P42 | 1 |
| 32 | 오링 | — | — | JIS B 2401-1B-P14 | 1 |

■ 기존형과 저소음형의 호환성에 관하여

저소음형 S-BG-03, 06, 10의 40 디자인은 기존형 BG-03, 06, 10의 32 디자인과 취부 호환성이 있습니다. 단, 압력 조정 핸들의 방향 등 외관 형상이 다릅니다.



| 모델 코드 | A | B | E | K | N | T | U | V |
|-------|-----|------|------|------|----|-----|----|----|
| BG-03 | 82 | 53.8 | 53.8 | 13.5 | 21 | 117 | 55 | 78 |
| BG-06 | 104 | 70 | 66.7 | 17.5 | 26 | 141 | 38 | 58 |
| BG-10 | 124 | 82.6 | 88.9 | 21.5 | 32 | 175 | 45 | 65 |

| 모델 코드 | A | B | E | F | K | N | J | W |
|---------|-----|------|------|------|------|----|-------|------|
| S-BG-03 | 76 | 53.8 | 53.8 | 73.6 | 13.5 | 21 | 163.5 | 20.5 |
| S-BG-06 | 98 | 70 | 66.7 | 58.8 | 17.5 | 26 | 163.5 | 25 |
| S-BG-10 | 120 | 82.6 | 88.9 | 50.6 | 21.5 | 32 | 180 | 32.5 |