



파일럿 작동형 릴리프 밸브

Pilot Operated Relief Valves

펌프나 제어 밸브를 지나치게 큰 압력으로부터 보호하는 것과 함께, 유압 계통의 압력을 일정하게 제어하기 위해 사용됩니다.
또한 벤트 회로에 의해 리모트 컨트롤 및 언로딩도 가능합니다.

■ 사양

모델 코드		최고 사용 압력 MPa	압력 조정 범위 MPa	최대 유량 L/min	질량 kg	
나사 접속형	서브 플레이트 취부형				BT형	BG형
BT-03-※-32	BG-03-※-32	25	★~25	100	5.0	4.7
BT-06-※-32	BG-06-※-32			200	5.0	5.6
BT-10-※-32	BG-10-※-32			400	8.5	8.7

- ★ 172페이지의 최저 조정 압력 특성을 참조하십시오.
- 대유량 밸브 (플렌지 접속형) 에 관해서는 당사로 별도 상담 바랍니다.

■ 모델 코드 구성

B	T	-03	-V	-32
시리즈 코드	취부 형식	밸브 사이즈	하이벤트형* 기호	설계 번호
B: 파일럿 작동형 릴리프 밸브	T: 나사 접속형	03	V: 하이벤트 압력형에만 기입	32
		06		32
		10		32
	G: 서브 플레이트 취부형	03		32
		06		32
		10		32

★ 하이벤트 압력형은 언로드에서 온로드로의 전환 시간을 단축하고 싶을 때 사용하십시오.

■ 부속품

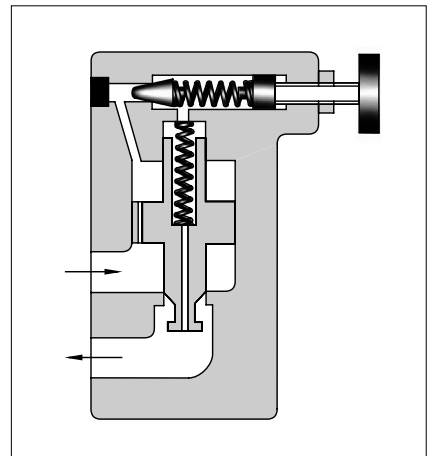
● 취부 볼트

모델 코드	육각 렌치 볼트
BG-03	M12×70L...2개, M12×95L...2개
BG-06	M16×60L...2개, M16×80L...2개
BG-10	M20×70L...2개, M20×90L...2개

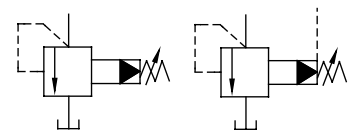
■ 서브 플레이트

모델 코드	서브 플레이트 모델 코드	접속구경 Rc(구PT)	질량 kg
BG-03	BGM-03-20	3/8	2.4
	BGM-03X-20	1/2	3.1
BG-06	BGM-06-20	3/4	4.7
	BGM-06X-20	1	5.7
BG-10	BGM-10-20	1 1/4	8.4
	BGM-10X-20	1 1/2	10.3

- 서브 플레이트를 사용할 때는 위의 모델 코드로 주문하십시오. 서브 플레이트를 사용하지 않는 경우에는 밸브 취부면을 G-S 정도로 연마하십시오.



JIS 유압기호도



벤트 접속의 경우

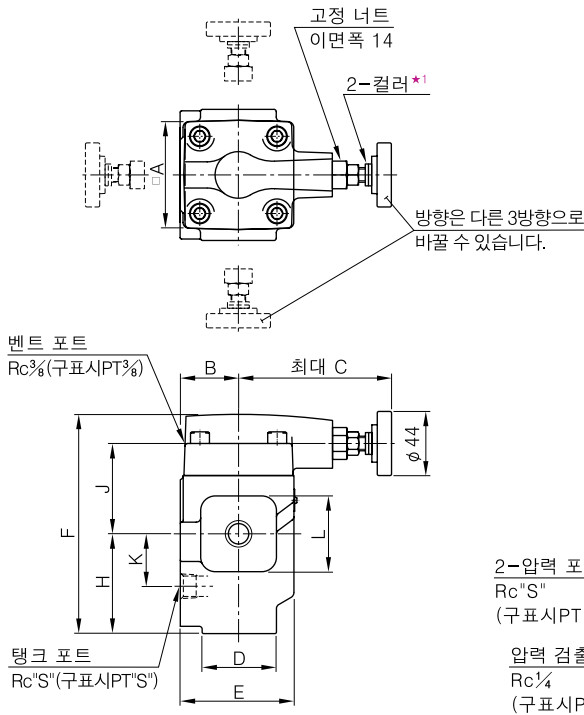
■ **사용시 주의 사항**

- 벤트 컨트롤용 파일럿 릴리프 밸브는 165페이지를 참조하십시오. 벤트 관로의 내부 용적이 너무 크면 채터링이 발생하기 쉬우므로 가능한 한 배관 내경은 작게, 관로는 짧게 해 주십시오.
- 압력 조절을 할 때는 먼저 고정 너트를 푼 후, 압력을 높일 때는 핸들을 시계 방향으로, 압력을 낮출 때는 핸들을 반시계 방향으로 천천히 돌려 주십시오. 압력을 조정한 후에는 반드시 고정 너트를 잠그십시오.

- 탱크 관로는 다른 관로와 접속하지 말고, 직접 탱크에 접속해 주십시오.
- 유량이 적을 때는 설정 압력이 불안정해지는 경우가 있으므로, 오른쪽 표의 최소 유량 이상으로 사용하십시오.

밸브 사이즈	최소 유량
03	8 L/min
06	
10	15 L/min

BT-03, 06, 10

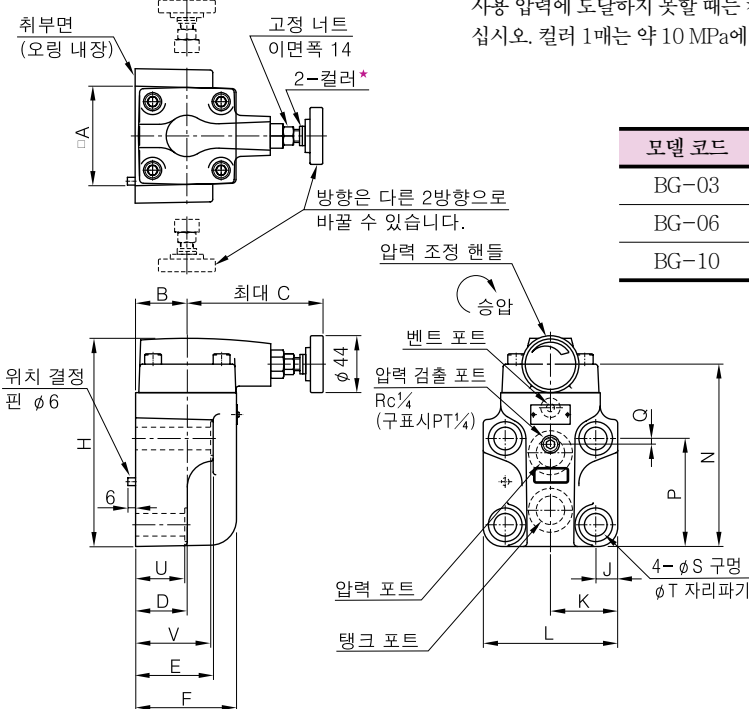


모델 코드	A	B	C	D	E	F
BT-03	75	40	105	52	78	150.5
BT-06						
BT-10	85	50	101	80	96	183

모델 코드	H	J	K	L	N	Q	S
BT-03	68.5	62	36	52	90	45	$\frac{3}{8}$
BT-06							$\frac{3}{4}$
BT-10	89	74	49	80	120	60	1 $\frac{1}{4}$

- ★1. 조정 압력은 컬러를 넣어 제한하고 있으므로, 사용 압력에 도달하지 못할 때는 컬러를 제거하십시오. 컬러 1매는 약 10 MPa에 해당합니다.
- ★2. 압력 포트는 2개 있으며, 어느 한 쪽을 입구, 나머지 한 쪽을 출구로 인라인에 접속해도, 혹은 한 쪽을 플러그해 (막고) 사용해도 좋습니다.

BG-03, 06, 10



- ★ 조정 압력은 컬러를 넣어 제한하고 있으므로, 사용 압력에 도달하지 못할 때는 컬러를 제거하십시오. 컬러 1매는 약 10 MPa에 해당합니다.

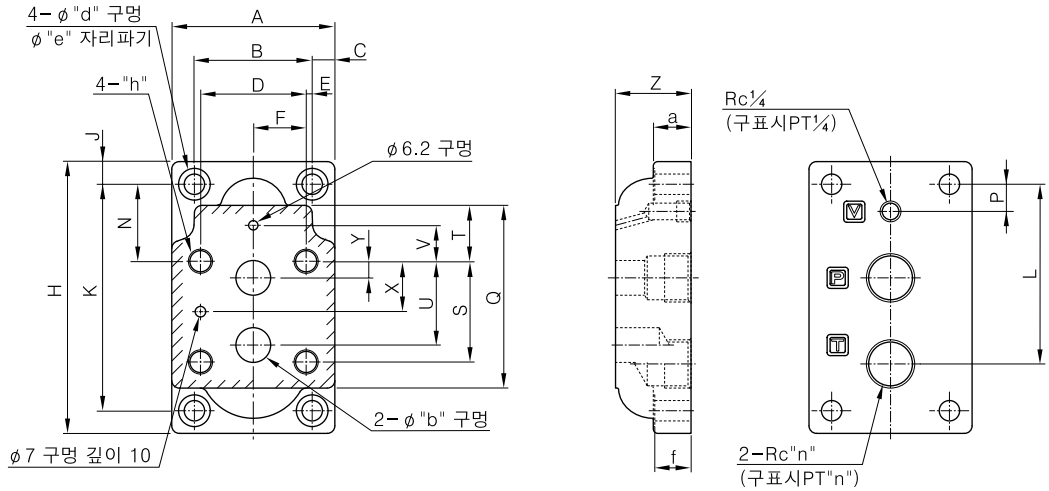
취부면은 아래 ISO 규격에 준함.
BG-03 : ISO 6264-AR-06-2-A
BG-06 : ISO 6264-AS-08-2-A
BG-10 : ISO 6264-AT-10-2-A

모델 코드	A	B	C	D	E	F	H
BG-03	75	40	105	57	78	78	137
BG-06	75	40	105	40	60	78	161
BG-10	85	45	101	47	67	87.5	195

모델 코드	J	K	L	N	P
BG-03	14.1	41	82	117	77
BG-06	17	52	104	141	83.5
BG-10	20.7	62	124	175	110

모델 코드	Q	S	T	U	V
BG-03	22	13.5	21	55	77
BG-06	4.5	17.5	26	38	58
BG-10	6	21.5	32	45	65

서브 플레이트
BGM-03, 03X
06, 06X
10, 10X

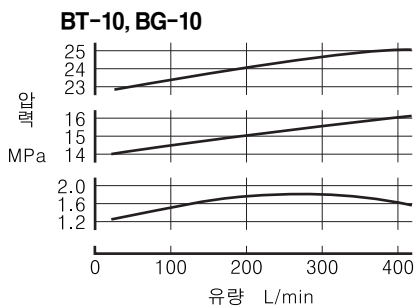
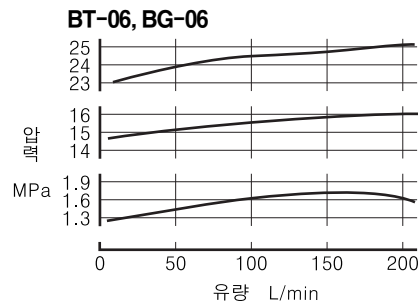
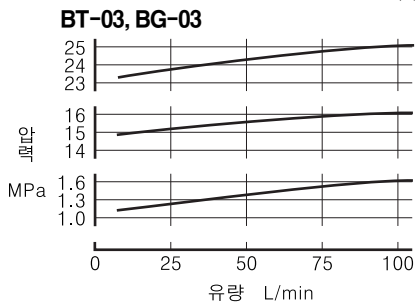


모델 코드	A	B	C	D	E	F	H	J	K	L	N	P	Q	S
BGM-03	86	60	13	53.8	3.1	26.9	149	13	123	86	32	26	97	53.8
BGM-03X										95		21		
BGM-06	108	78	15	70	4	35	180	15	150	106.5	51	27.2	121	66.7
BGM-06X										119		18		
BGM-10	126	94	16	82.6	5.7	41.3	227	16	195	138.2	62	30.2	154	88.9
BGM-10X										158		17		

모델 코드	T	U	V	X	Y	Z	a	b	d	e	f	h	n
BGM-03	19	47.4	0	22	22	32	20	14.5	11	17.5	19	M12 나사 길이 20	3/8
BGM-03X						40							1/2
BGM-06	37	55.5	23.8	33.4	11	40	25	23	13.5	21	24	M16 나사 길이 25	3/4
BGM-06X						50							1
BGM-10	42	76.2	31.8	44.5	12.7	50	32	28	17.5	26	31	M20 나사 길이 28	1 1/4
BGM-10X						63							1 1/2

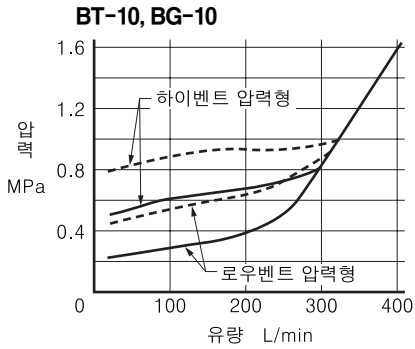
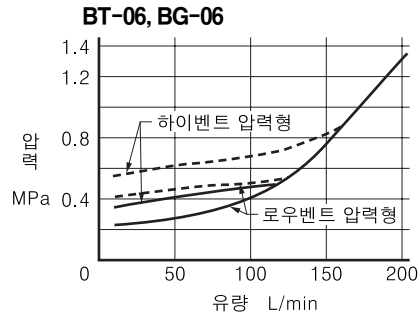
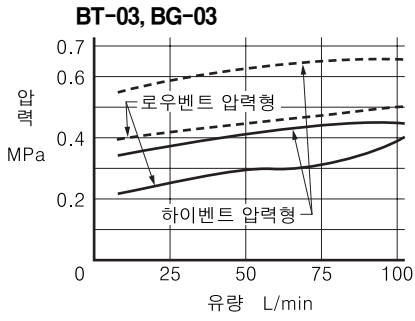
■ 유량-입력 특성

사용유 : 점도 35 mm²/s
비중 0.850



■ 유량-벤트 압력 특성 및 최저 조정 압력 특성

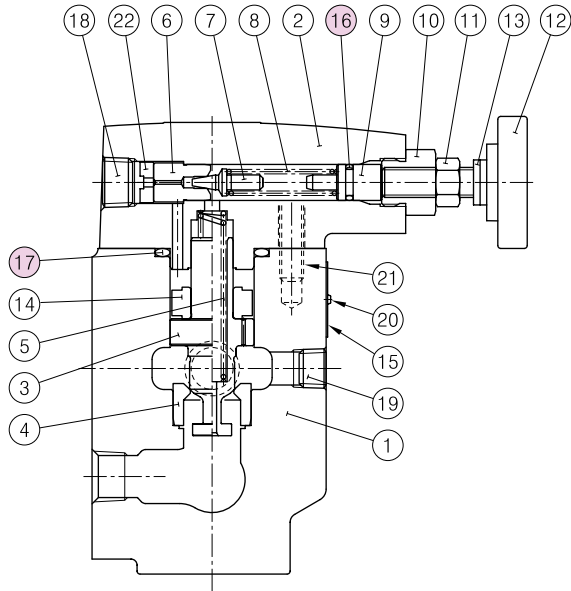
사용유 : 점도 35 mm²/s — 벤트 압력
 비중 0.850 - - - 최저 조정 압력



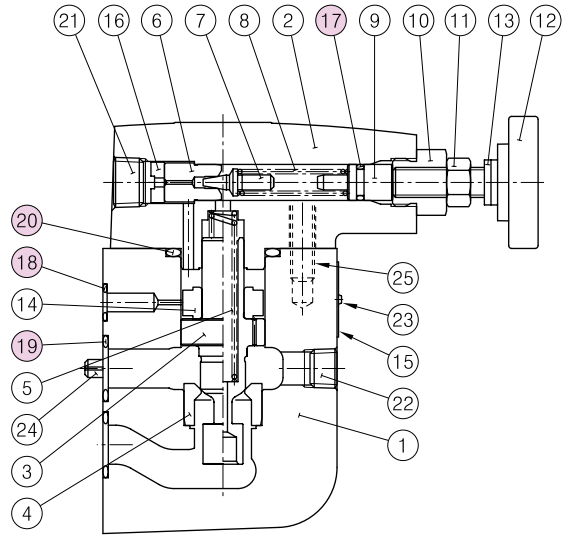
주) 벤트 압력은 벤트부를 탱크로 개방했을 때의 릴리프 압력입니다.

■ 씨 일람표

BT-03, 06, 10



BG-03, 06, 10



품번	명칭	부품 코드			개수
		BT-03	BT-06	BT-10	
16	오링	JIS B 2401 -1A-P9	JIS B 2401 -1A-P9	JIS B 2401 -1A-P9	1
17	오링	JIS B 2401 -1B-P32	JIS B 2401 -1B-P32	JIS B 2401 -1B-P42	1

품번	명칭	부품 코드			개수
		BG-03	BG-06	BG-10	
17	오링	JIS B 2401 -1A-P9	JIS B 2401 -1A-P9	JIS B 2401 -1A-P9	1
18	오링	JIS B 2401 -1B-P9	JIS B 2401 -1B-P11	JIS B 2401 -1B-P9	1
19	오링	JIS B 2401 -1B-P18	JIS B 2401 -1B-P28	JIS B 2401 -1B-P32	2
20	오링	JIS B 2401 -1B-P32	JIS B 2401 -1B-P32	JIS B 2401 -1B-P42	1