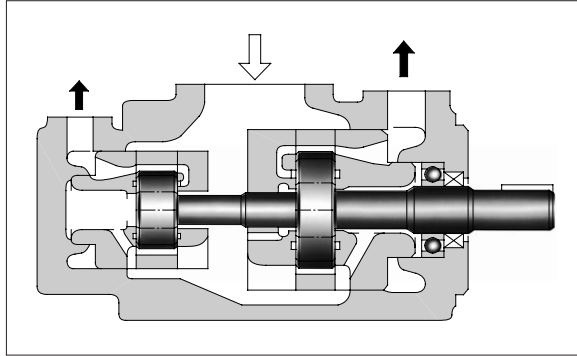


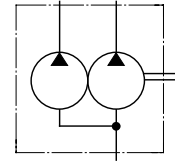
PV2R형 더블 펌프

“PV2R” Series Double Vane Pumps

2개의 PV2R형 싱글 펌프를 하나로 조립하여 같은 축에서 구동하도록 한 펌프입니다.
 토출된 기름은 각각의 회로에 공급할 수 있습니다.



JIS 유압기호도



■ 모델 코드 구성

PV2R13	-6	-76	-L	-R	A	A	A	-4222
시리즈 코드	소용량측 이론 토출 용적 cm ³ /rev	대용량측 이론 토출 용적 cm ³ /rev	취부 형식	회전 방향	소용량측 토출 포트 방향	대용량측 토출 포트 방향	흡입 포트 방향	설계 번호
PV2R12*2	6, 8, 10, 12, 14, 17, 19, 23, 25, 31	26, 33, 41, 47, 53, 59, 65	L : 푸트 취부형 F : 플랜지 취부형	[축단에서 볼 때]	[축단에서 볼 때] E : 좌 45° 위 (표준)	[축단에서 볼 때]	[축단에서 볼 때]	4222
PV2R13*2	6, 8, 10, 12, 14, 17, 19, 23, 25, 31	76, 94, 116		R : 시계 방향*1 (표준)	A : 위 (표준)	A : 위 (표준)	A : 위 (표준)	4222
PV2R23*2	41, 47, 53, 59, 65	52, 60, 66, 76, 94, 116		E : 좌 45° 위 (표준)				41

★1. 반시계 방향 회전용 펌프도 제작 가능합니다. 상세 사항은 당사로 별도 문의 바랍니다.

★2. 인산 에스텔계 작동유용도 갖추고 있습니다. 단 인산 에스텔계의 경우에는 쉘 종류가 특수(불소 고무)하므로 모델 코드 앞에 「F-」를 붙여 지정하십시오.

아래의 대용량 더블 펌프도 제작합니다.
 상세 사항은 당사로 별도 자료를 요청하기 바랍니다.

모델 코드	최고 사용 압력 · 토출량 · 축입력		허용 회전수 r/min
	소용량측 펌프	대용량측 펌프	
PV2R33-※-※-※-RAAA-31	PV2R3과 같음	PV2R3과 같음	600~1800
PV2R14-※-※-※-RAAA-3222	PV2R1과 같음	PV2R4와 같음	750~1800
PV2R24-※-※-※-RAAA-31	PV2R2와 같음		600~1800
PV2R34-※-※-※-REAA-31	PV2R3과 같음		

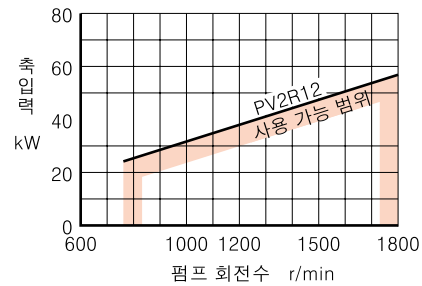
■ 사양

● 최고 사용 압력

모델 코드		최고 사용 압력 MPa					
		석유계 작동유		수성형 작동유			합성 작동유
		내마모성 작동유	일반 작동유	내마모성*1 물-그리콜계 작동유	비내마모성 물-그리콜계 작동유	W/O 에멀전계 작동유	인산 에스테르계 작동유
PV2R12*4	소용량측 펌프	21*2	16	16	7	7	16
	대용량측 펌프	21	14	16	7	7	14
PV2R13	소용량측 펌프	21*2	16	16	7	7	16
	대용량측 펌프	21*3	14	16	7	7	14
PV2R23	소용량측 펌프	21	14	16	7	7	14
	대용량측 펌프	21*3	14	16	7	7	14

- ★1. 내마모성 물-그리콜계 작동유의 명칭에 관해서는 126페이지의 “사용유”를 참조 바랍니다.
- ★2. 이론 토출 용적 “6”, “8” (PV2R12/PV2R13-6, 8)을 16 MPa 이상으로 사용할 때 회전수는 1450 r/min 이상으로 하십시오. 이론 토출 용적 “31” (PV2R12/PV2R13-31)은 최고 사용 압력이 16 MPa로 제한됩니다.
- ★3. 이론 토출 용적 “116” (PV2R13/PV2R23-※-116)은 최고 사용 압력이 16 MPa로 제한됩니다.
- ★4. PV2R12형은 소용량측 펌프와 대용량측 펌프의 축입력 합계가 회전수에 대해 오른쪽 그림과 같이 제한됩니다.

● PV2R12형 허용 축입력



● 허용 회전수, 토출량 · 축입력 특성, 질량

모델 코드	허용 회전수 r/min				토출량 · 축입력 특성				질량 kg	
	석유계 작동유		수성형 작동유 인산 에스테르계 작동유		소용량측 펌프		대용량측 펌프		플랜지 취부형	푸트 취부형
	최고	최저*2	최고	최저*2						
PV2R12	1800	750	1200	750	PV2R1형 싱글 펌프와 같음 (142~144페이지 참조)		PV2R2형 싱글 펌프와 같음 (144, 145페이지 참조) 단, 이론 토출 용적 “26”, “33”은 154페이지 참조		25	29.3
PV2R13*1	1800	750	1200	750	PV2R1형 싱글 펌프와 같음 (142~144페이지 참조)		PV2R3형 싱글 펌프와 같음 (145, 146페이지 참조)		45.6	55.6
PV2R23*1	1800	600	1200	600	PV2R2형 싱글 펌프와 같음 (144, 145페이지 참조)		PV2R3형 싱글 펌프와 같음 (145, 146페이지 참조) 단, 이론 토출 용적 “52”, “60”, “66”은 154, 155페이지 참조		51	61

★1. 아래에 기재된 기종은 회전수에 따라 최저 흡입 압력이 제한됩니다.

★2. 저회전수로 기동시킬 때는 최고 점도가 제한됩니다. 상세 사항은 126페이지의 “사용유”를 참조 바랍니다.

모델 코드	최저 흡입 압력	
	1700 r/min 이하	1700~1800 r/min
PV2R13-※-116 PV2R23-※-116	-20 kPa	0 kPa
PV2R23-※-76 PV2R23-※-94	-20 kPa	-6.7 kPa

B

PV2R형
더블 펌프



■ 포트 플랜지 키트

펌프에는 포트 플랜지가 들어 있지 않습니다. 사용할 때는 아래 표를 참조하여 주문 바랍니다. 포트 플랜지의 상세 사항은 742, 743페이지를 참조 바랍니다.

펌프 모델 코드	포트 플랜지 키트 코드		
	흡입 포트	대용량측 토출 포트	소용량측 토출 포트
PV2R12	F5-16-※-10	F5-06-※-10	F5-04-※-10
PV2R13	F5-24- $\frac{A}{B}$ -10	F5-10-※-10	F5-04-※-10
PV2R23	F5-24- $\frac{A}{B}$ -10	F5-10-※-10	F5-06-※-10

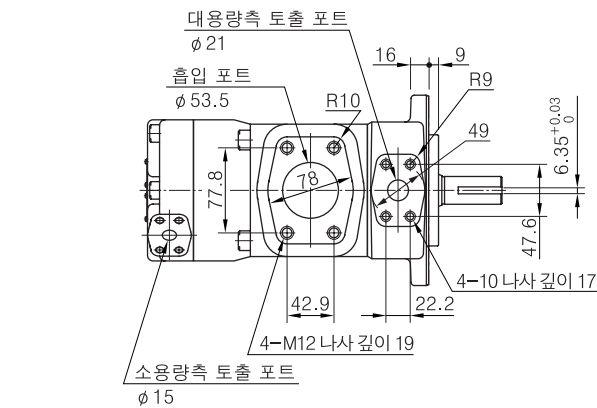
● 포트 플랜지 키트 코드 구성

F5-06-※-10

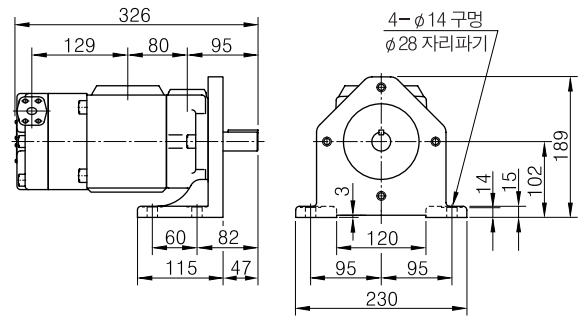
- └ 포트 배관 형식
 - A**: Rc(구PT) 나사형
 - B**: 삽입 용접형
 - C**: 돌기 용접형
- └ 포트 플랜지 사이즈

- 주 1. 위 표의 ※에 포트 접속 형식을 나타내는 기호 (A, B, C) 가 기재되므로 오른쪽의 포트 플랜지 키트 코드의 구성을 참조하여 지정하십시오.
- 주 2. 삽입 용접형은 플랜지 강도에 따라 사용 압력이 낮게 되는 경우가 있으므로, 삽입 용접형을 토출 포트용으로 선택할 때는 각 포트 플랜지 키트의 최고 사용 압력에 주의하십시오.
- 주 3. 인산 에스테르계 작동유의 경우에는 포트 플랜지 키트 코드 앞에 「F-」를 붙여 주십시오.

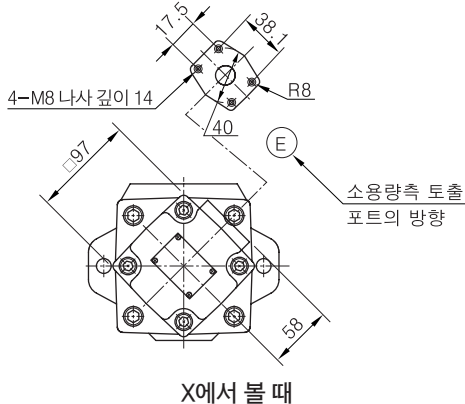
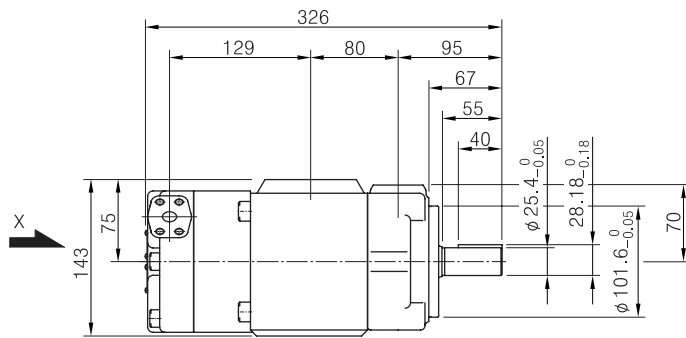
PV2R12-※-※-F (플랜지 취부형)



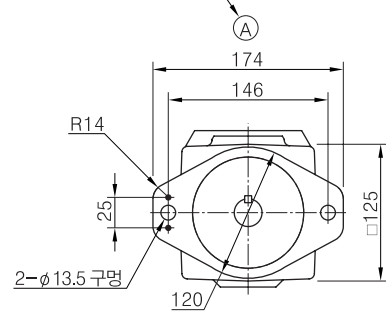
PV2R12-※-※-L (푸트 취부형)



기타 치수는 플랜지 취부형을 참조 바랍니다.

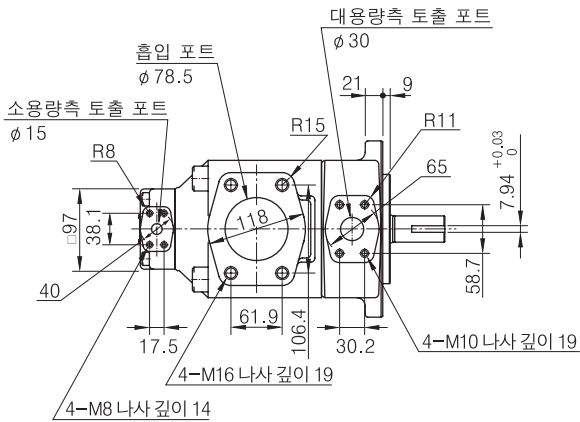


흡입 포트 및 대용량측 토출 포트의 방향

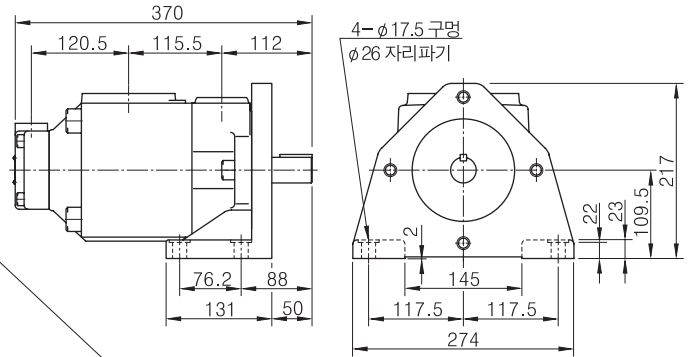




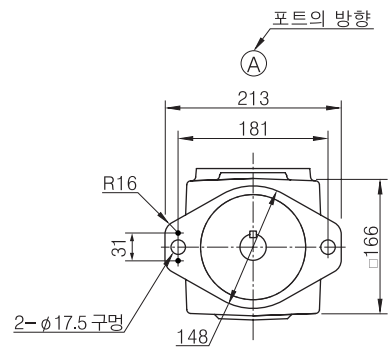
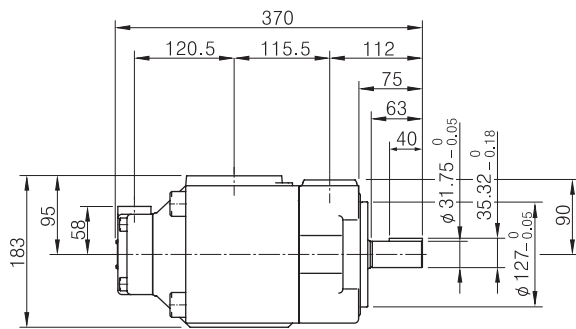
PV2R13-**-**-F (플랜지 취부형)



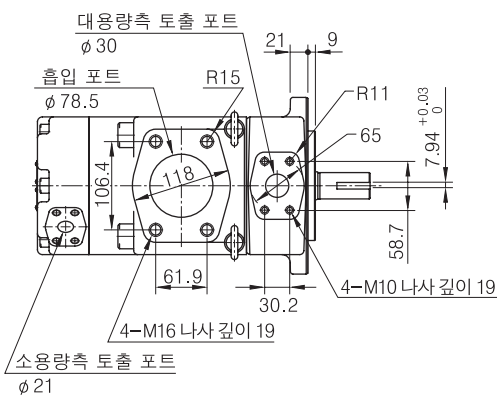
PV2R13-**-**-L (푸트 취부형)



기타 치수는 플랜지 취부형을 참조 바랍니다.

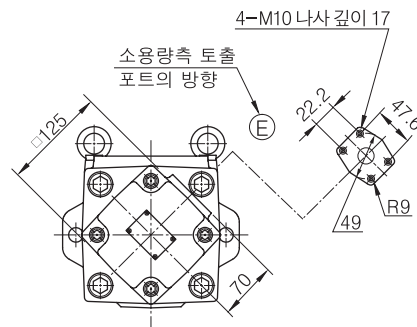


PV2R23-**-**-F (플랜지 취부형)

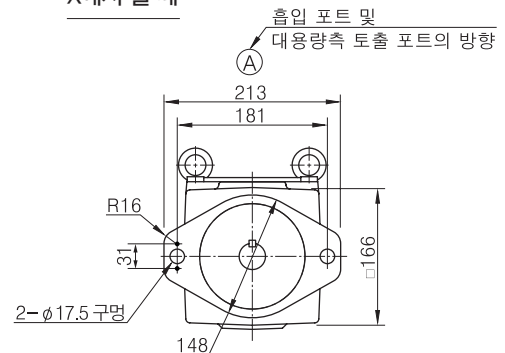
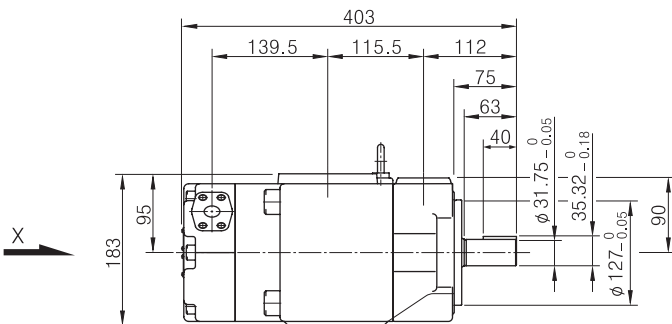


PV2R23-**-**-L (푸트 취부형)

취부 브라킷은 PV2R13형용을 함께 사용하므로, 브라킷 관련 치수는 위의 PV2R13형을 참조 바랍니다.



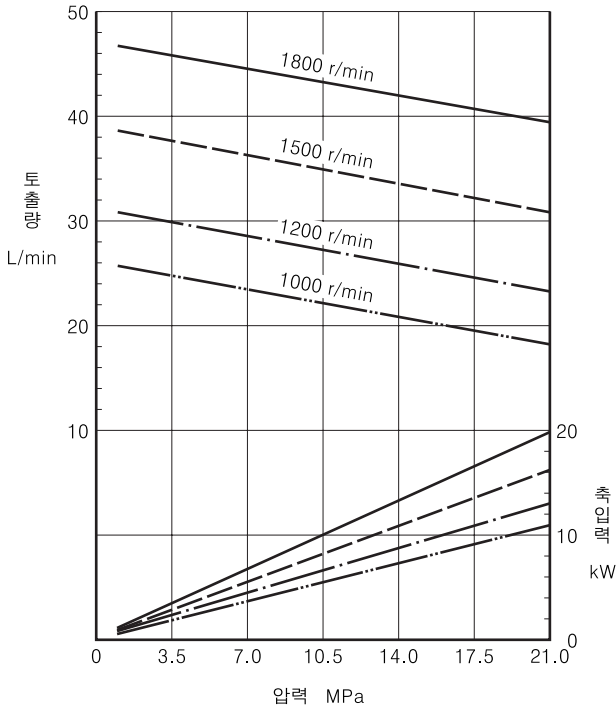
X에서 볼 때



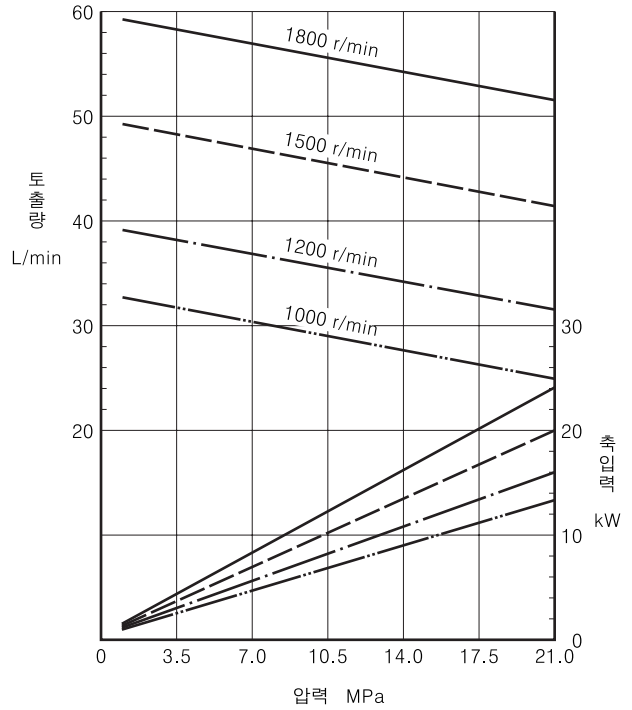
압력-토출량, 축입력 특성

아래의 특성은 점도 20 mm²/s (ISO VG32 상당유, 유온 50℃) 일 때의 대표 성능입니다.

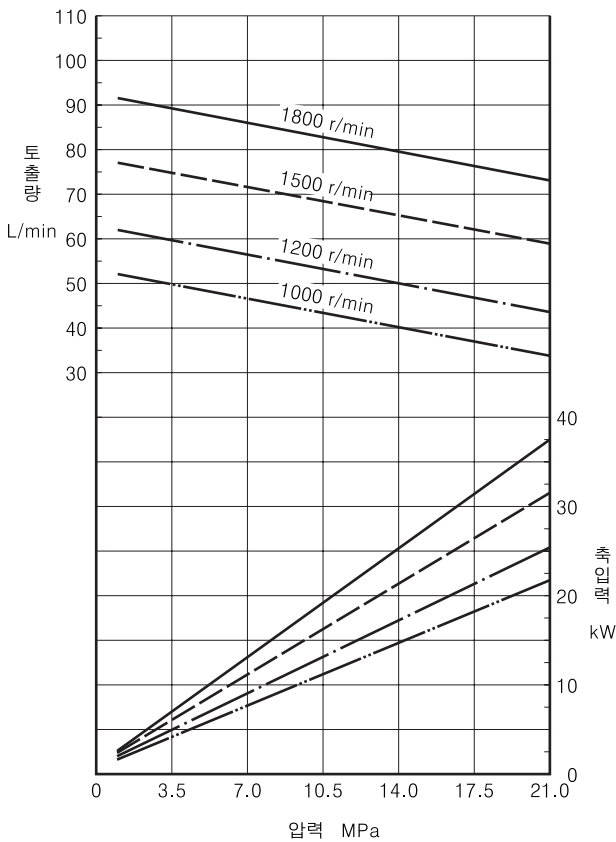
● PV2R12-※-26



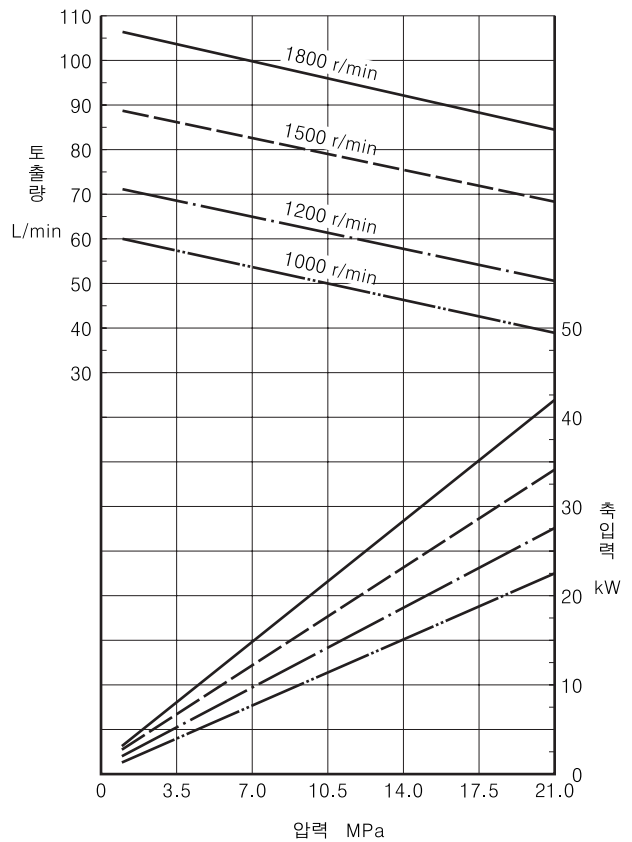
● PV2R12-※-33



● PV2R23-※-52



● PV2R23-※-60

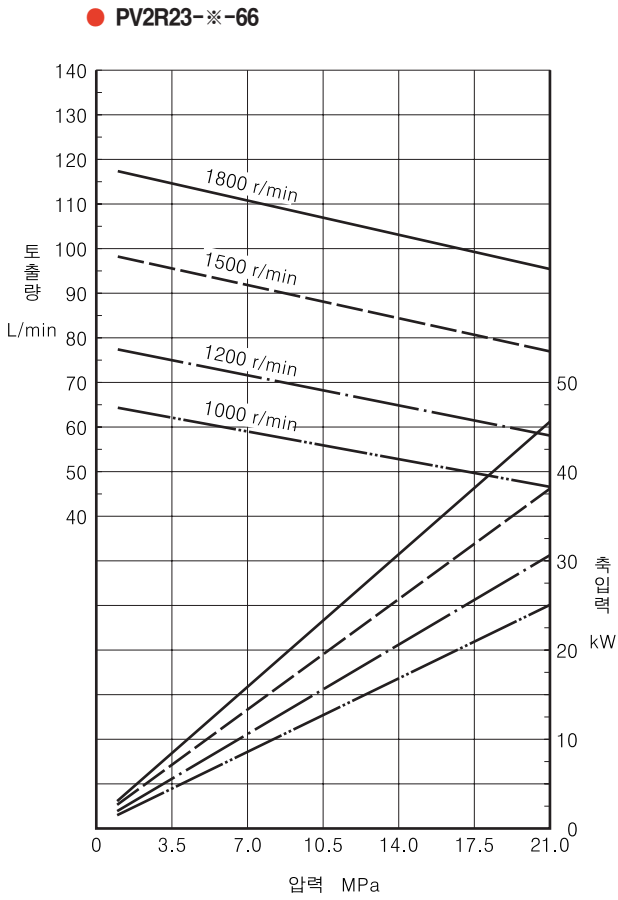


압력-토출량, 축입력 특성

아래의 특성은 점도 20 mm²/s (ISO VG32 상당유, 유온 50℃) 일 때의 대표 성능입니다.

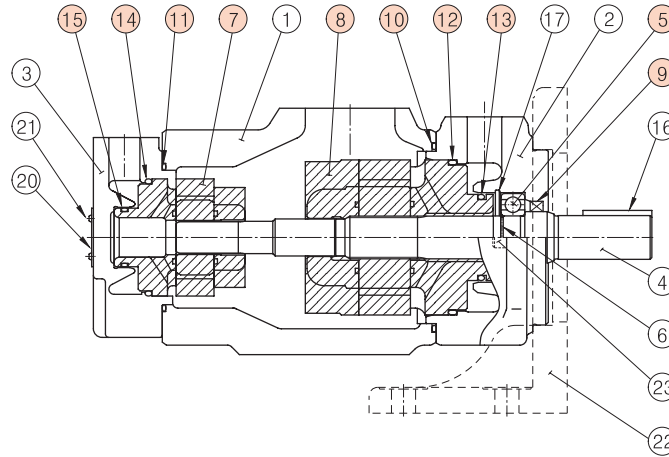
B

PV2R형
더블 펌프



■ 카트리지 키트, 씬, 베어링 일람표

**PV2R12
PV2R13
PV2R23**



● 카트리지 키트

모델 코드	⑦ 소용량측 카트리지 코드	⑧ 대용량측 카트리지코드	모델 코드	⑦ 소용량측 카트리지 코드	⑧ 대용량측 카트리지 코드
PV2R12- 6-★-※-REAA-4222	CPV2R13- 6-L-4222	CPV2R2 -★-R-41	PV2R13- 6-★-※-RAAA-4222	CPV2R13- 6-L-4222	CPV2R3 -★-R-31
PV2R12- 8-★-※-REAA-4222	CPV2R13- 8-L-4222		PV2R13- 8-★-※-RAAA-4222	CPV2R13- 8-L-4222	
PV2R12- 10-★-※-REAA-4222	CPV2R13-10-L-4222		PV2R13- 10-★-※-RAAA-4222	CPV2R13-10-L-4222	
PV2R12- 12-★-※-REAA-4222	CPV2R13-12-L-4222		PV2R13- 12-★-※-RAAA-4222	CPV2R13-12-L-4222	
PV2R12- 14-★-※-REAA-4222	CPV2R13-14-L-4222		PV2R13- 14-★-※-RAAA-4222	CPV2R13-14-L-4222	
PV2R12- 17-★-※-REAA-4222	CPV2R13-17-L-4222		PV2R13- 17-★-※-RAAA-4222	CPV2R13-17-L-4222	
PV2R12- 19-★-※-REAA-4222	CPV2R13-19-L-4222		PV2R13- 19-★-※-RAAA-4222	CPV2R13-19-L-4222	
PV2R12- 23-★-※-REAA-4222	CPV2R13-23-L-4222		PV2R13- 23-★-※-RAAA-4222	CPV2R13-23-L-4222	
PV2R12- 25-★-※-REAA-4222	CPV2R13-25-L-4222		PV2R13- 25-★-※-RAAA-4222	CPV2R13-25-L-4222	
PV2R12- 31-★-※-REAA-4222	CPV2R13-31-L-4222		PV2R13- 31-★-※-RAAA-4222	CPV2R13-31-L-4222	
PV2R23- 41-★-※-REAA-41	CPV2R23-41-L-41	CPV2R3 -★-R-31			
PV2R23- 47-★-※-REAA-41	CPV2R23-47-L-41				
PV2R23- 53-★-※-REAA-41	CPV2R23-53-L-41				
PV2R23- 59-★-※-REAA-41	CPV2R23-59-L-41				
PV2R23- 65-★-※-REAA-41	CPV2R23-65-L-41				

주) 위의 표에서 ★ 부분에는 대용량측 이론 토출 용적 코드가 들어갑니다.
150페이지의 모델 코드 구성을 참조하여, 해당 이론 토출 용적 코드를 기입하십시오.

● 씬, 베어링

품번	부품 명칭	부품 코드			개수
		PV2R12	PV2R13	PV2R23	
5	베어링	6205	6207	6207	1
9	오일씬	ISD 30 42 8	ISD 35 55 11	ISD 35 55 11	1
10	오링	JIS B 2401-1B-G105	JIS B 2401-1B-G135	JIS B 2401-1B-G135	1
11	오링	JIS B 2401-1B-G80	JIS B 2401-1B-G80	JIS B 2401-1B-G105	1
12	오링	JIS B 2401-1B-G85	JIS B 2401-1B-G115	JIS B 2401-1B-G115	1
13	오링	JIS B 2401-1B-P46	AS 568-231 (NBR, Hs90)	AS 568-231 (NBR, Hs90)	1
14	오링	JIS B 2401-1B-G60	JIS B 2401-1B-G60	JIS B 2401-1B-G85	1
15	오링	JIS B 2401-1B-G30	JIS B 2401-1B-G30	JIS B 2401-1B-P46	1

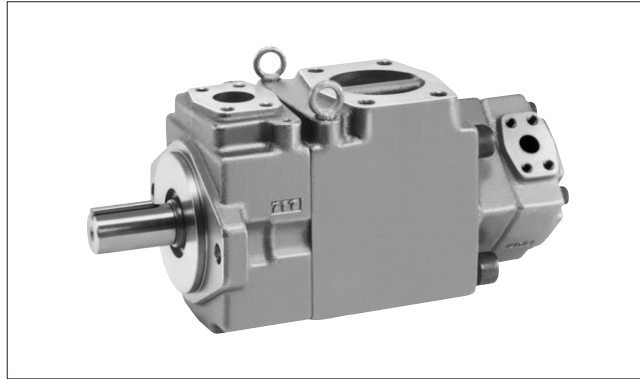
주) 품번 ⑫, ⑬의 오링은 대용량측 카트리지 키트에, 품번 ⑭, ⑮의 오링은 소용량측 카트리지 키트에 각각 포함되어 있습니다.
● 인산 에스테르계 작동유용 펌프 (F-PV2R※※) 는 카트리지 키트 및 씬이 위의 표와는 다르므로 당사로 별도 문의 바랍니다.



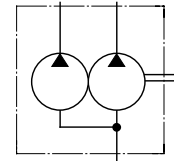
PV2R24A/34A형 더블 펌프

“PV2R24A/34A” Series Double Vane Pumps

새롭게 개발된 PV2R4A형을 대용량측에 사용한 더블 펌프입니다.
 토출된 사용유는 각각의 회로에 공급할 수 있습니다.



JIS 유압기호도



B

PV2R24A
34A형 더블 펌프



■ 모델 코드 구성

PV2R24A	-41	-138	-L	-R	E	A	A	-10
시리즈 코드	소용량측 이론 토출 용적 cm ³ /rev	대용량측 이론 토출 용적 cm ³ /rev	취부 형식	회전 방향	소용량측 토출 포트 방향	대용량측 토출 포트 방향	흡입 포트 방향	설계 번호
PV2R24A ^{*2}	41, 47, 53, 59, 65	138 162 193	L: 푸트 취부형	[축단에서 볼 때]	[축단에서 볼 때] E: 좌 45° 위 (표준)	[축단에서 볼 때]	[축단에서 볼 때]	10
PV2R34A ^{*2}	76, 94, 116		F: 플랜지 취부형	R: 시계 방향 ^{*1} (표준)	A: 위 (표준)	A: 위 (표준)	A: 위 (표준)	

- ★1. 반시계 방향 회전용 펌프도 제작 가능합니다. 상세 사항은 당사로 별도 문의 바랍니다.
- ★2. 인산 에스테르계 작동유용도 갖추고 있습니다. 단 인산 에스테르계의 경우에는 씰 종류가 특수(불소 고무)하므로 모델 코드 앞에 「R-」를 붙여 지정하십시오.

■ 사양

모델 코드	최고 사용 압력 ^{*1} MPa		토출량 · 축입력		허용 회전수 r/min
	소용량측	대용량측	소용량측 펌프	대용량측 펌프	
PV2R24A-※-※-※-REAA-10	21	17.2	PV2R2형 싱글 펌프와 같음 (144, 145페이지 참조)	PV2R4A형 싱글 펌프와 같음 (149페이지 참조)	600~1800
PV2R34A-※-※-※-RAAA-10			21 ^{*2}		

- ★1. 최고 사용 압력은 내마모성 석유계 작동유를 사용할 때의 수치입니다. 기타 작동유를 사용할 때는 당사로 별도 문의 바랍니다.
- ★2. 이론 토출 용적 “116”은 최고 사용 압력이 16 MPa로 제한됩니다.

● PV2R24A/34A형 더블 펌프의 상세 사양에 관해서는 당사로 별도 문의 바랍니다.