

# 파일럿 릴리프 밸브

## Remote Control Relief Valves

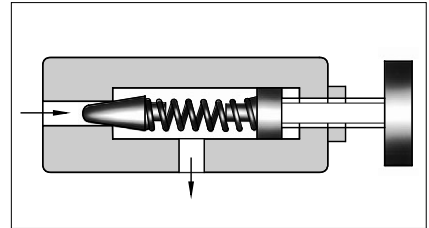
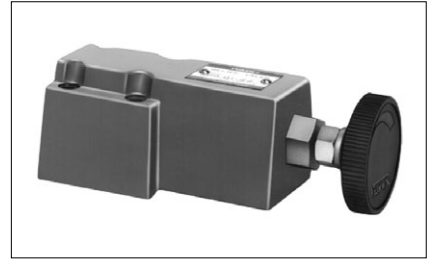
파일럿 작동형 압력 제어 밸브의 벤트 포트에 접속하여, 원격 제어나 2압 또는 3압 제어 등의 파일럿 밸브로서 이용되고 있습니다.

### ■ 사양

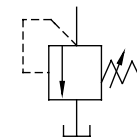
모델 코드		최고 사용 압력 (최고 조정 압력) MPa	질량 kg	
나사 접속형	서브 플레이트 취부형		DT형	DG형
DT-01-22	DG-01-22	25	1.6	1.4

### ■ 모델 코드 구성

D	T	-01	-22
시리즈 코드	취부 형식	밸브 사이즈	설계 번호
D: 파일럿 릴리프 밸브	T: 나사 접속형 G: 서브 플레이트 취부형	01	22



JIS 유압기호도



### ■ 부속품

#### ● 취부 볼트

모델 코드	육각 렌치 볼트
DG-01	M5×45L.....4개

### ■ 서브 플레이트

모델 코드	서브 플레이트 모델 코드	접속구경 Rc(구PT)	질량 kg
DG-01	DGM-02-20	1/4	0.7

- 서브 플레이트를 사용하는 경우에는 위의 모델 코드로 주문하십시오. 서브 플레이트를 사용하지 않는 경우에는 밸브 취부면을 6-S 정도로 연마하십시오.

### ■ 사용시 주의 사항

- 압력 조정을 할 때는 먼저 고정 너트를 풀 후, 압력을 높일 때는 핸들을 시계 방향으로, 압력을 낮출 때는 반시계 방향으로 천천히 돌려 주십시오. 압력을 조정한 후에는 반드시 고정 너트를 잠그십시오.
- 파일럿 관로 내부 용적이 너무 크면 채터링이 발생하기 쉬우므로, 내경 4mm 정도의 관으로 배관해 주십시오.
- 탱크 배관은 다른 밸브의 탱크 관로와 접속하지 말고 직접 탱크에 접속해 주십시오.
- 벤트 컨트롤용으로 사용할 때는, 파일럿 릴리프 밸브를 완전히 잠그면 라인 압력은 주 밸브의 설정 압력이 됩니다.

### DT-01

고정 너트 이면폭 14  
2-컬러\*

최대 193  
141.5

47  
26

압력 포트 Rc¼(구표시PT¼)

74

탱크 포트 Rc¼(구표시PT¼)

너트 이면폭 24

최대 10  
21

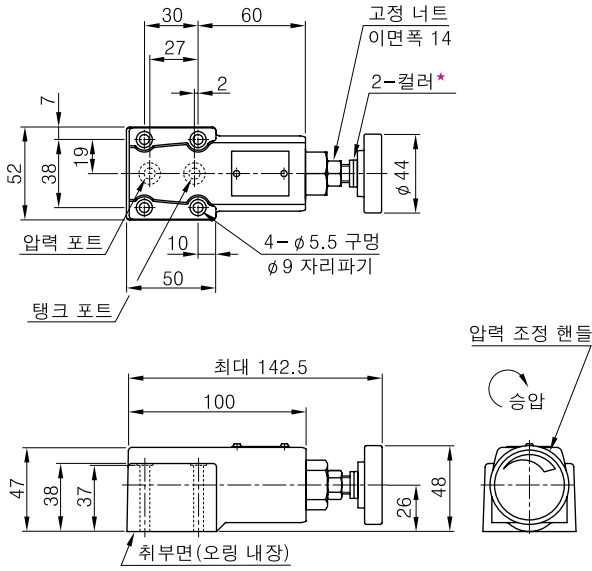
★ 조정 압력은 컬러를 넣어 제한하고 있으므로, 사용 압력에 도달하지 못할 때는 컬러를 제거하십시오. 컬러 1매는 약 10 MPa에 해당합니다.

압력 조정 핸들  
승압

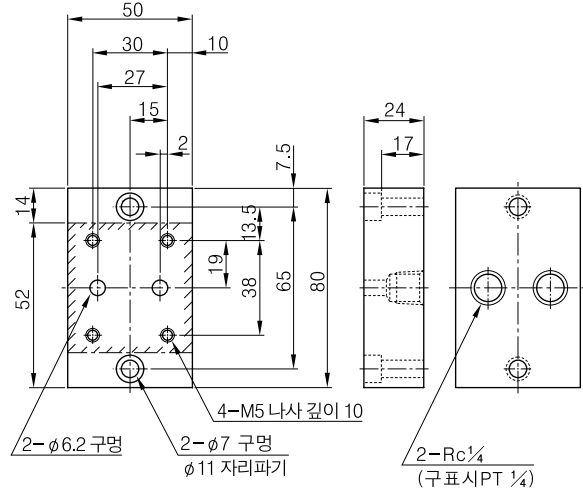
패널 취부 구멍 치수

**DG-01**

★ 조정 압력은 킨러를 넣어 제한하고 있으므로, 사용 압력에 도달하지 못할 때는 킨러를 제거하십시오. 킨러 1매는 약 10 MPa에 해당합니다.

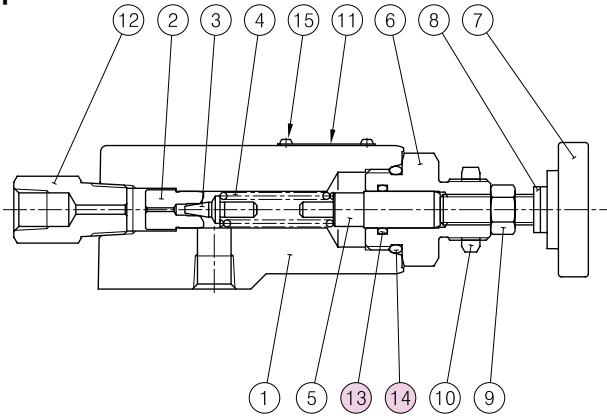


**서브 플레이트 : DGM-02**



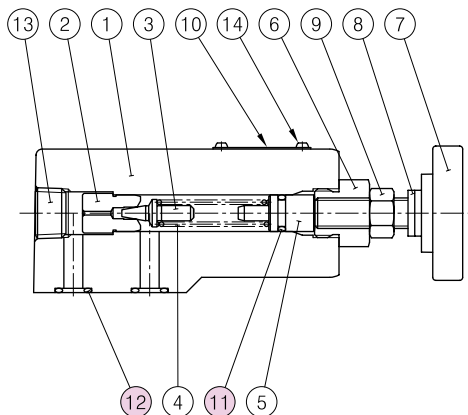
■ **씰 일람표**

**DT-01**



품번	명칭	부품 코드	개수
13	오링	JIS B 2401 -1A-P12	1
14	오링	JIS B 2401 -1B-P22.4	1

**DG-01**



품번	명칭	부품 코드	개수
11	오링	JIS B 2401 -1A-P9	1
12	오링	JIS B 2401 -1B-P9	2