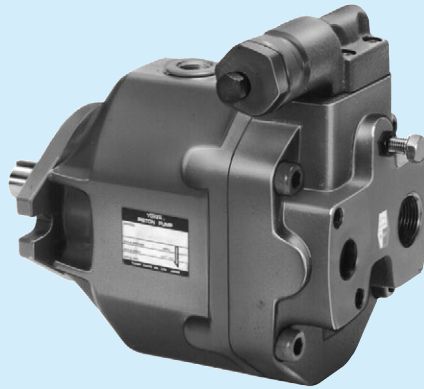

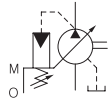


AR 시리즈 가변 피스톤 펌프

“AR” Series Variable Displacement Piston Pumps



■ AR 시리즈 가변 피스톤 펌프

기종	JIS 유압기호도	이론 토출 용적 cm ³ /rev						최고 사용 압력 MPa	계재 페이지	
		1	2	5	10	20	50			100
					AR16				16	14
					AR22					

AR 시리즈 가변 피스톤 펌프의 사용유

■ **사용유**

ISO VG32 또는 46 상당의 깨끗한 석유계 작동유를 점도 20~400 mm²/s, 온도 0~60℃의 조건을 만족시키는 범위에서 사용하십시오.

■ **이물질 혼입 방지에 대하여**

유압 작동유의 오염은 펌프의 고장이나 수명 단축의 원인이 되므로 잘 관리하기 바라며, 오염도를 NAS 10급 이내로 유지하기 바랍니다. 또한 흡입 포트에는 적어도 100 μm (150메쉬) 탱크용 필터를 설치하고, 리턴 라인에는 10 μm 이하의 라인 필터를 반드시 설치하십시오.

AR 시리즈 가변 피스톤 펌프를 사용할 때 주의 사항

■ **펌프의 설치 자세**

펌프를 설치할 때는 반드시 주유구를 위로 향하게 하십시오.

■ **샤프트의 얼라인먼트 (축심 맞춤) 시 주의 사항**

축심 작업을 할 때는 플렉시블 커플링을 써서 축에 벤딩 하중이나 스트레스 하중이 걸리지 않도록 하십시오. 또한 전동 모터와의 축심은 TIR (Total Indicator Reading) 0.1 mm, 각도 오차 0.2°를 넘지 않도록 주의하십시오.

■ **흡입 압력**

흡입 압력은 펌프 입구에서 -16.7~+50 kPa 범위로 하고, 흡입측의 배관은 적합한 포트 플랜지를 사용하며, 펌프의 흡입 포트의 높이는 유면에서 1 m 이내로 하십시오.

■ **배관시 주의 사항**

강관을 써서 배관할 때는 배관에 의한 무리한 하중이 펌프에 걸리지 않도록 하십시오. 펌프에 무리한 하중이 걸리면 소음 발생의 원인이 됩니다. 배관에 의한 하중이 걸릴 것 같으면 고무 호스를 사용하기 바랍니다.

■ **흡입 배관**

펌프를 유면 위에 놓을 때 (탱크 위에 설치할 때) 는 흡입 라인에 공기가 차는 것을 막기 위해 흡입 배관 및 흡입 라인의 필터는 펌프 포트보다 높지 않도록 하십시오.

■ **드레인 배관**

드레인 배관은 아래 표를 참조하여 펌프 하우징 내의 압력이 정상 상태 압력 0.1 MPa 이하로 하고, 서지 압력은 0.5 MPa 이하가 되도록 하십시오. 또한 배관 길이는 1 m 이내로 하고 다른 리턴 라인과 연결하지 말고 단독으로 하십시오. 배관 끝은 반드시 작동유 안에 잠기도록 하십시오.

[권장 드레인 배관 사이즈]

기종	배관재 사이즈	배관 내경
AR16, AR22	3/8 (내경 φ 8.5 이상)	φ 10 이상



■ 공기 빼기에 관하여

공기가 펌프나 관로 내에 들어 있으면 진동 발생의 원인이 되므로 공기를 완전히 빼십시오. 또한 펌프 토출 라인에 공기 빼기 밸브 (모델 코드: ST1004-※-10※, 740페이지 참조) 설치를 권장합니다.

■ 시동시 주의 사항

초기 운전 전에 펌프 주유구의 플러그를 풀고 깨끗한 새 작동유 430 cm³를 넣은 다음 플러그를 잠그십시오. 또한 에어 바운드를 피하기 위해 펌프에서 나오는 토출 기름은 탱크로 곧바로 되돌아가도록 유압 회로를 조정하거나 방향 절환 밸브를 조작하여 액추에이터 (실린더, 모터)가 무부하로 동작되도록 하십시오.

■ 압력이나 토출량을 조정하는 방법

당사에서 출하하는 펌프의 압력은 최저로, 토출량은 최대로 설정하여 놓았으므로 사용할 때는 조건에 맞도록 다시 압력이나 토출량을 설정하기 바랍니다.

● 압력 조정

압력 조정 나사를 오른쪽으로 돌리면 압력이 올라갑니다.
조정 나사 1회전당 조정량은 아래 표와 같습니다.
설정 후에는 반드시 고정 너트를 잠그십시오.

[압력 조정 나사 1회전당 조정량]

모델 코드	1회전당 조정량 MPa
AR16/AR22-FR01B	2.9
AR16/AR22-FR01C	5.4

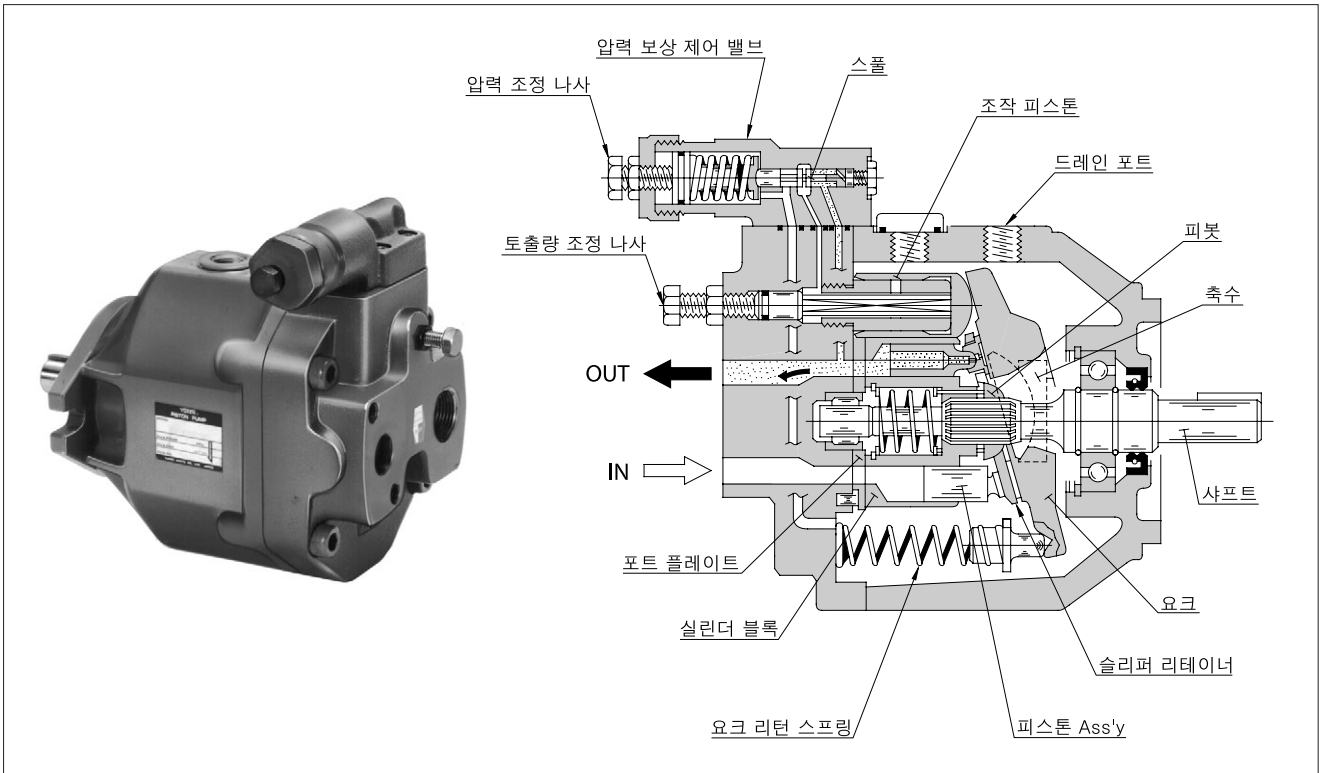
● 토출량 조정

토출량 조정 나사를 오른쪽으로 돌리면 토출량은 감소합니다.
조정 나사 1회전당 조정량은 아래 표와 같습니다.
설정 후에는 반드시 고정 너트를 잠그십시오.

[토출량 조정 나사 1회전당 조정량]

모델 코드	1회전당 조정량 cm ³ /rev	최소 조정 유량 cm ³ /rev
AR16	1.5	6.0
AR22	2.1	8.5

AR 시리즈 가변 피스톤 펌프



특징

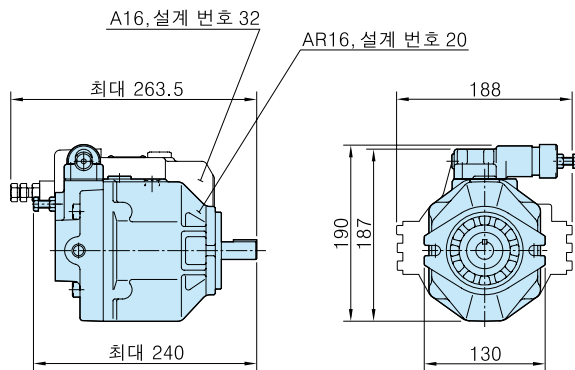
● 소형 · 경량

소형 · 경량화 설계의 하우징을 사용한 AR16형은 A16형 (설계 번호 32) 보다 소형화되었습니다. 또한 질량도 A16형에 비해 대폭 경량화되어 있습니다.

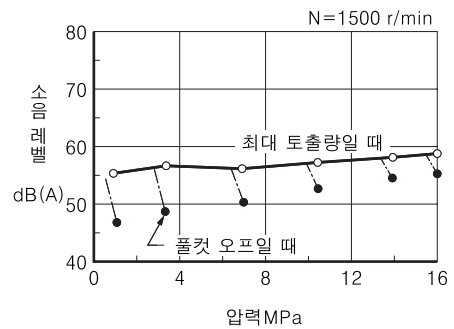
● 저소음

반 원통형의 사관 축수(메탈 베어링) 구조로 되어 진동 · 소음을 낮추었고 콤팩트화되었습니다.

[AR16형과 A16형의 비교]



AR16형 소음 측정 예



● 고신뢰성

AR 시리즈의 주요 내장 부품은 풍부한 실적을 갖고 있는 A16형 /A22형용을 공동으로 사용하고 있으므로 탁월한 신뢰성을 갖고 있습니다.



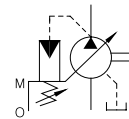
AR 시리즈
가변 피스톤 펌프

싱글 펌프, 압력 보상 제어형

“AR” Series Variable Displacement Piston Pumps - Single Pump, Pressure Compensator Type



JIS 유압기호도



■ 사양

모델 코드	이론 토출 용적 cm ³ /rev	최소 조정 유량 cm ³ /rev	사용 압력 MPa		허용 회전수 r/min		질량 kg
			정격	최고*1	최고	최저	
AR16-FR01※-20	15.8	6.0	16		1800	600	9.8
AR22-FR01※-20	22.2	8.5					

★1. 압력을 설정할 때는 풀컷 오프 압력이 최고 사용 압력을 넘지 않도록 하십시오.

■ 모델 코드 구성

AR16	-F	R	01	B	-20
시리즈 번호	취부 형식	회전 방향	제어 방식	압력 조정 범위 MPa	설계 번호
AR16 (15.8 cm ³ /rev)	F : 플랜지 취부형	[축단에서 볼 때]	01 : 압력 보상 제어형	B : 1.2~7 C : 2.0~16	20
AR22 (22.2 cm ³ /rev)		R : 시계 방향*1 (표준)			20

★1. 반시계 방향 회전용 펌프도 제작 가능합니다. 상세 사항은 당사로 별도 문의 바랍니다.

★2. 이 카탈로그에는 포트 방향이 “액셀 포트형”만을 실고 있지만, 사이드 포트형도 공급 가능합니다. 상세 사항은 당사로 별도 문의 바랍니다.

■ 포트 플랜지 키트

이 펌프는 포트 플랜지를 포함하지 않습니다. 사용할 때 플랜지가 필요하면 아래 표를 참조하여 별도 모델 코드로 주문하십시오.

펌프 모델 코드	포트 종류	포트 플랜지 키트 코드	
		Rc(구PT) 나사형	용접형
AR16-FR01 AR22-FR01	흡입 포트	F5-06-A-1021	F5-06-B-1021
	토출 포트	-*	-*

* 토출 포트는 포트 플랜지를 사용하지 않고, 펌프에 직접 배관하는 형식입니다.

흡입 포트용 플랜지 키트 : F5-06-A-B-1021

■ 취부 브라킷 키트

본 펌프를 푸트 취부형으로 사용할 경우는 아래와 같이 취부 브라킷을 별도로 주문하십시오.

펌프 모델 코드	취부 브라킷의 모델 코드	구성 부품	질량 kg
AR16-FR01 AR22-FR01	LP-1A-10	취부 브라킷 : 190-PK210616-9 (1개) 육각 렌치 볼트 : JIS B 1180-M10x25L (2개) 평와셔 : JIS B 1256-10x21x2 (2개)	2.2

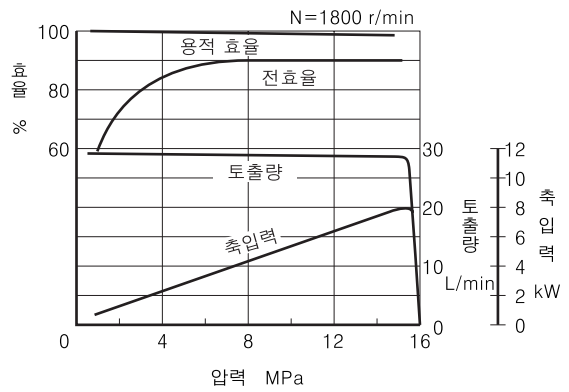
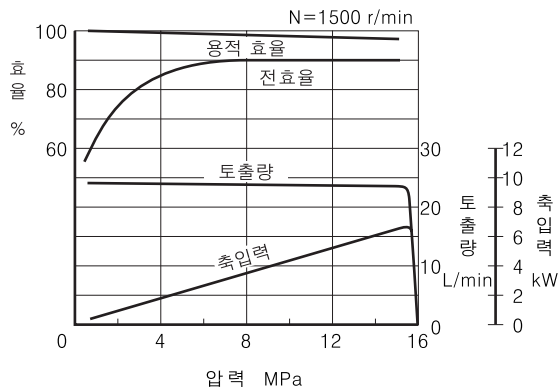
취부 브라킷 키트 : LP-1A-10



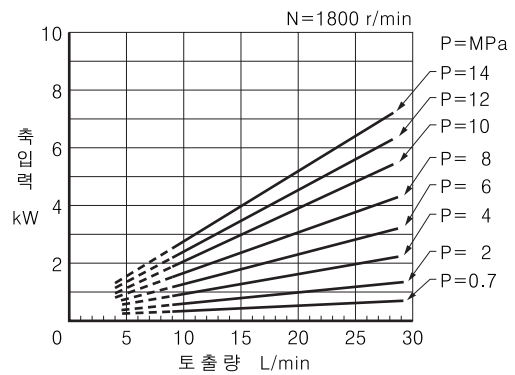
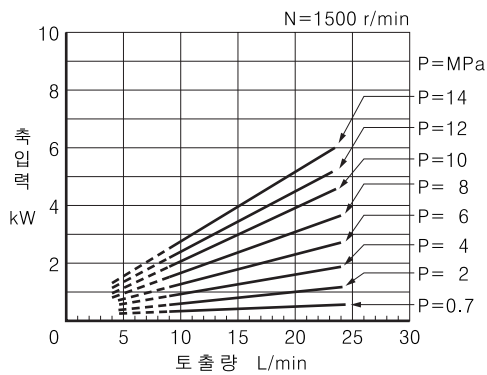
AR16형 특성

아래의 특성은 점도 20 mm²/s (ISO VG32 상당유, 유온 50℃) 일 때 대표 성능입니다.

■ 일반 성능

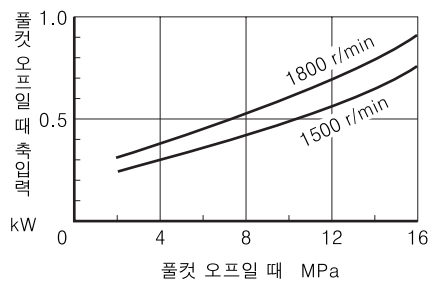


■ 축입력 특성

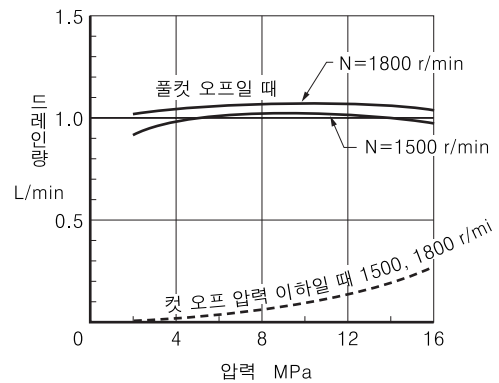


주) 그래프의 ----은 최소 조정 유량 이하를 표시합니다.

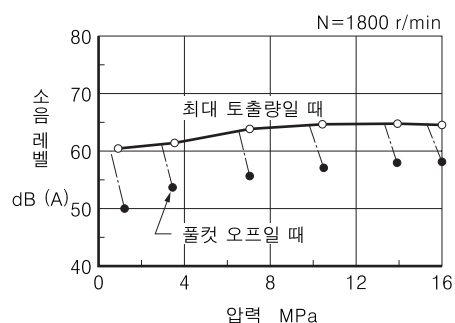
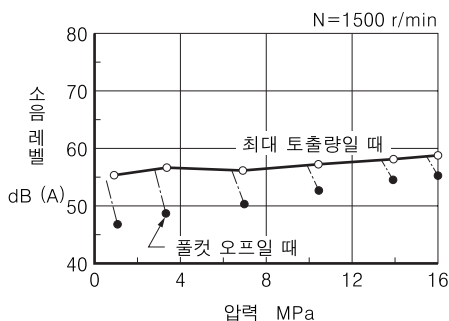
■ 풀컷 오프일 때 축입력 특성



■ 드레인 량 특성



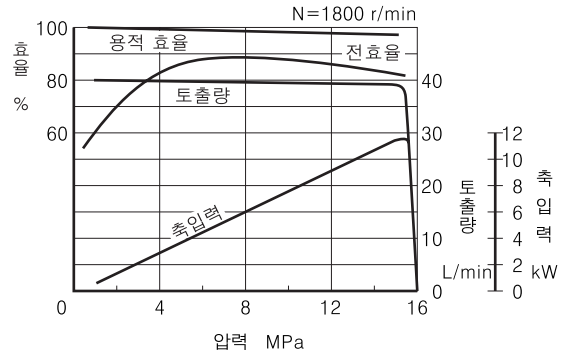
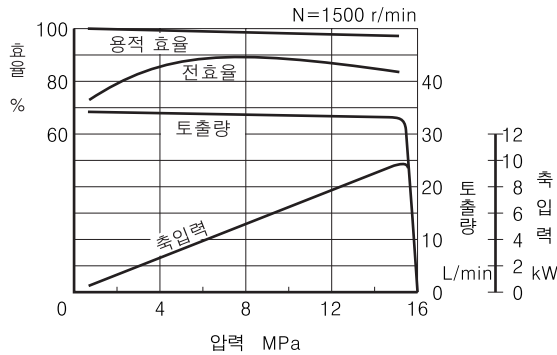
■ 소음 특성 (예) [측정 위치: 펌프 후방 1m]



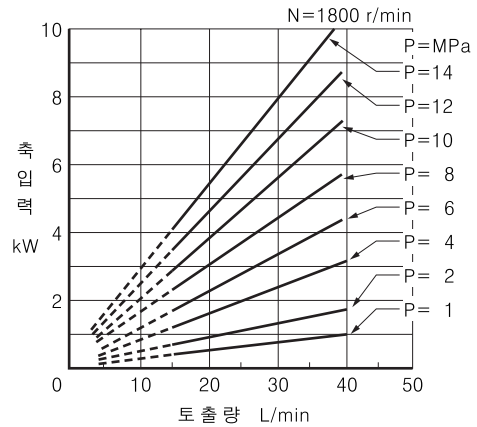
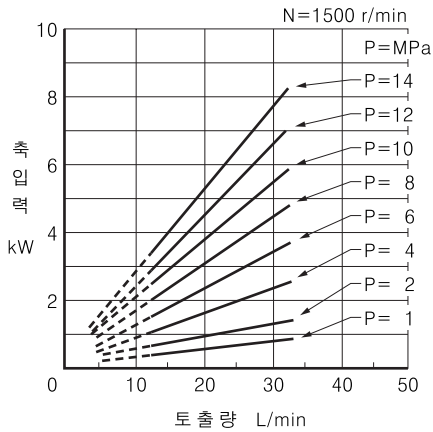
AR22형 특성

아래의 특성은 점도 20 mm²/s (ISO VG32 상당유, 유온 50℃) 일 때 대표 성능입니다.

■ 일반 성능

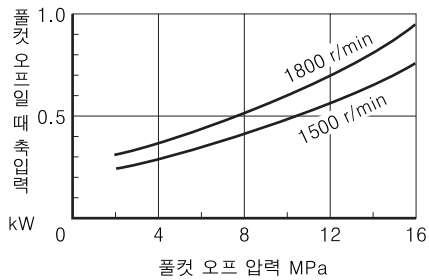


■ 축입력 특성

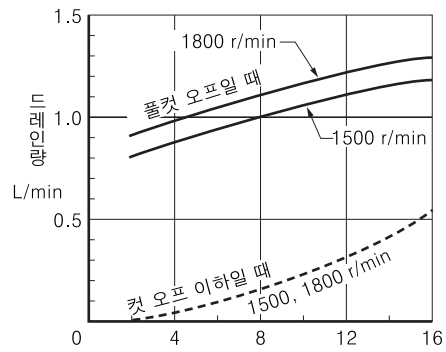


주) 그래프의 ----은 최소 조정 유량 이하를 표시합니다.

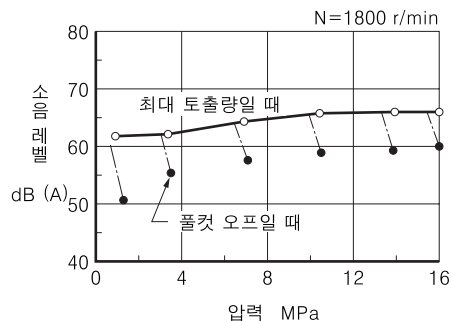
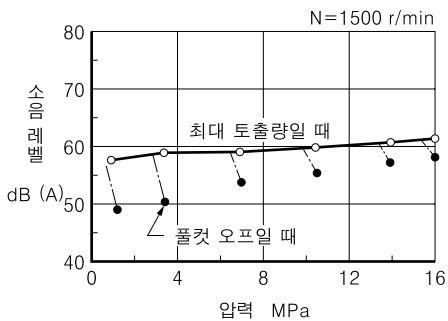
■ 풀컷 오프일 때 축입력 특성



■ 드레인 량 특성

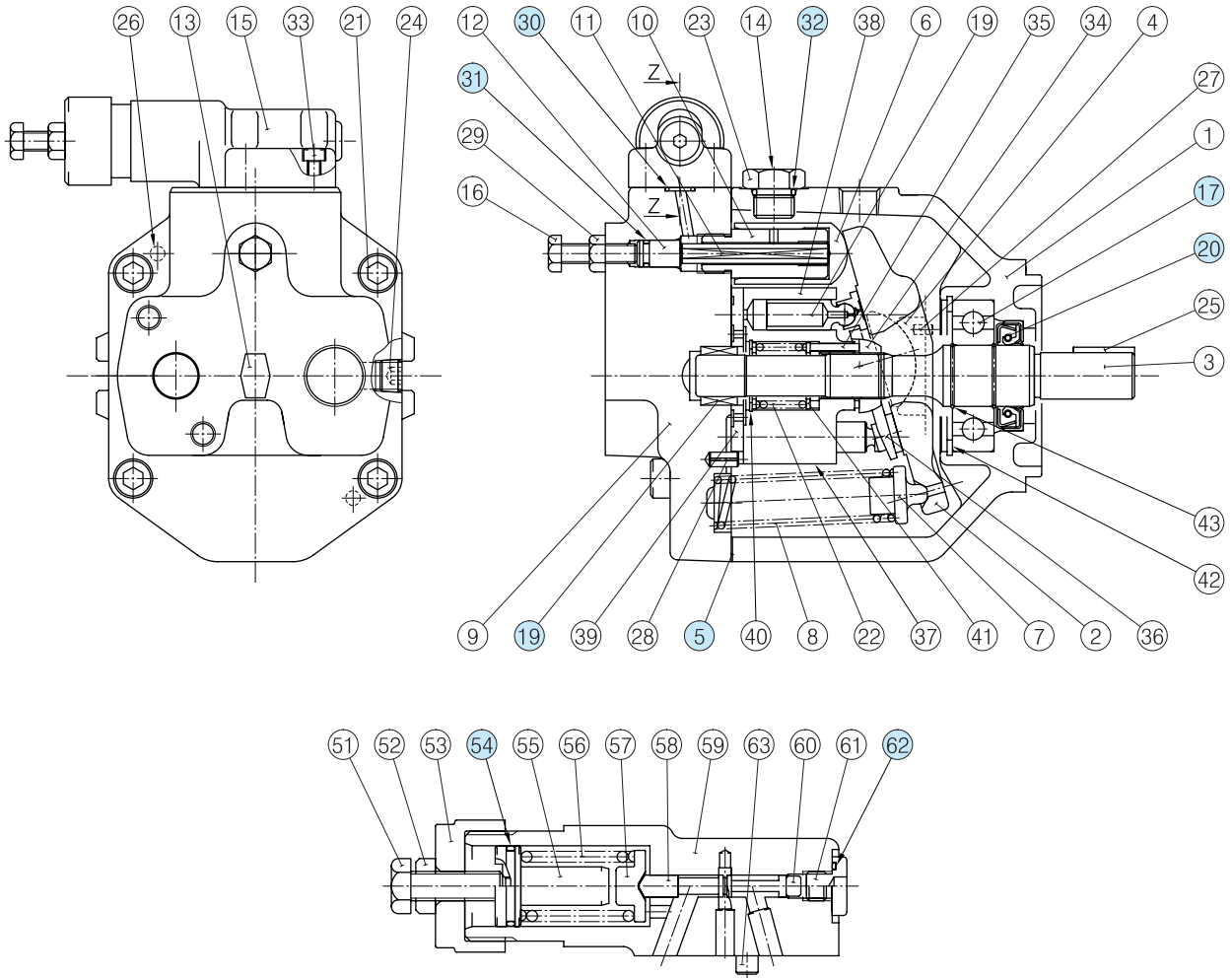


■ 소음 특성 (예) [측정 위치: 펌프 후방 1m]



■ 실, 베어링 일람표

AR16-FR01
AR22-FR01



Z-Z 상세 단면

품번	부품 명칭	모델 코드		개수
		AR16-FR01	AR22-FR01	
5	개스킷	1302-PK312891-5		1
17	베어링	6305		1
19	베어링	HMK 1715 V2	Z30-1303-PK410300-8	1
20	오일셀	TCN 254511		1
30	오링	JIS B 2401-1B-P9		3
31	오링	JIS B 2401-1A-P8		1
32	오링	JIS B 2401-1B-P14		1
54	오링	AS 568-018(NBR, Hs70)		1
62	오링	JIS B 2401-1B-P10		1

A 시리즈와 **AR** 시리즈의 호환성에 관하여

■ 사양 비교

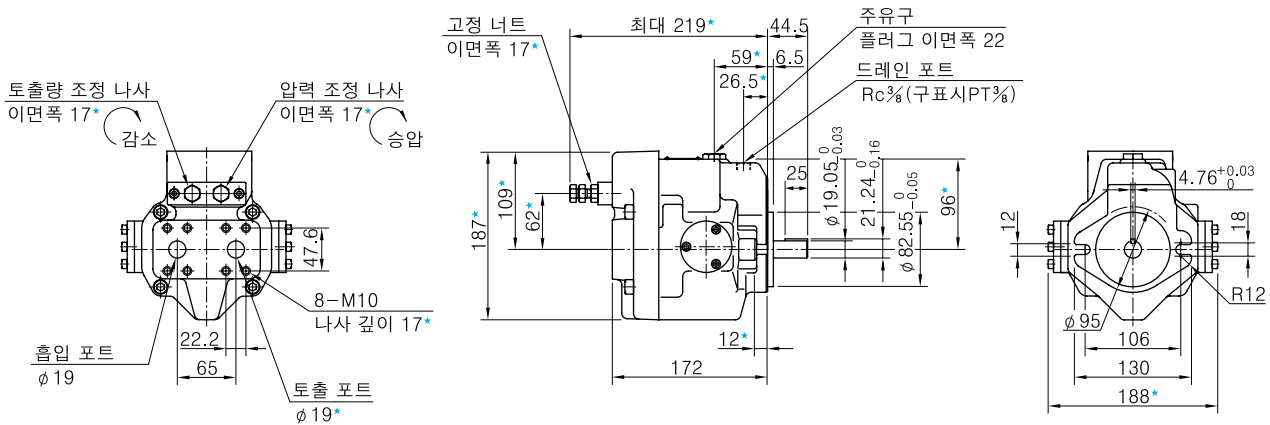
모델 코드		A16-※-R-01-※-K-32	AR16-FR01※-20	A22-※-R-01-※-K-32	AR22-FR01※-20
항목					
이론 토출 용적		15.8 cm ³ /rev		22.2 cm ³ /rev	
사용 압력	정격	16 MPa		16 MPa	
	최고	21 MPa	16 MPa	16 MPa	
허용 회전수		600~1800 r/min		600~1800 r/min	
질량 (플랜지 취부형)		16.5 kg	9.8 kg	16.5 kg	9.8 kg

■ 취부의 호환성

모델 코드		취부의 호환성			
A 시리즈	AR 시리즈	펌프 취부 (취부 플랜지, 샤프트)	배관 관계		
			흡입 포트	토출 포트	드레인 포트
A16-※-R-01-※-K-32	AR16-FR01※-20	⊕	⊕	⊖	⊖
A22-※-R-01-※-K-32	AR22-FR01※-20	⊕	⊕	⊖	⊖

● 아래에 치수 비교를 하였습니다. ★ 표시가 있는 치수만 다릅니다.

A16/A22-F-R-01-※-K-32



AR16/AR22-FR01※-20

