

MANUAL OPERATED VALVE

특징

- 수동으로 핸들을 조작하여 유압유의 방향을 변경하는 방향제어밸브입니다.
- 간단한 구조를 가지고 있으며 메인 릴리프 밸브와 함께 사용됩니다.

형식 기호 설명

HDM 03/1 - 3 - A - 1

1 2 3 4 5 6

1 HDM : HD series manually operated valve

2 호칭규격
03(3/8"), 04(1/2"), 05(3/4")

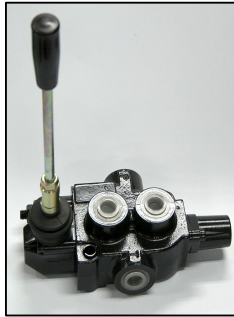
3 연수
1 (1연)

4 압력 조정 범위 (유량 10ℓ/min 시 setting)

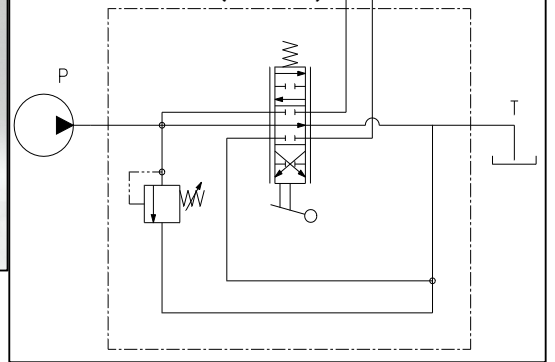
- 0 : relief blanking plug
- 1 : 35 ~ 85 bar (표준 setting 70 bar)
- 2 : 60 ~ 200 bar (표준 setting 140 bar)
- 3 : 150 ~ 250 bar (표준 setting 210 bar)

5 SPOOL TYPE (모델표 참조)

6 SPOOL POSITION (모델표 참조)



유압 회로도(A-1형)



사 양

기본형식	SIZE	최고사용압력 (kgf/cm ²)	최대유량 (ℓ/min)	허용배압 (kgf/cm ²)	중량(kg)	port size
HDM03/1-3	3/8"	250	45	25이하	1.4	PT 3/8 (ALL PORT)

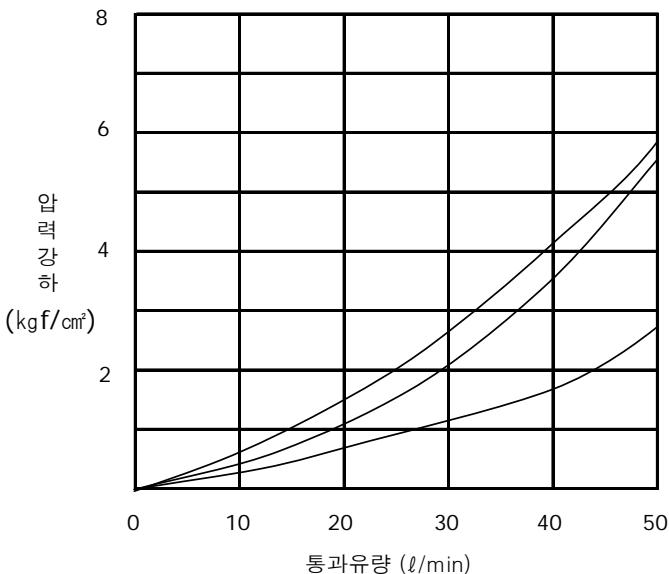
부속품

명칭 및 규격	수량	비고
육각 구멍 볼트 M8X45	2	체결 TORQUE 250~300 (kgf _j cm)

O-RING SIZE

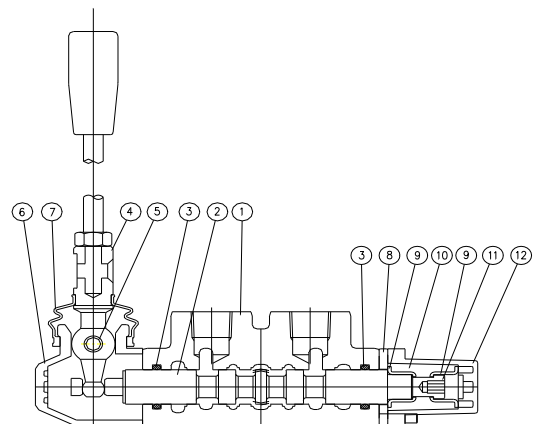
번호	부품명칭	갯수	부품사양
3	O-RING	2	1AP16

압력 강하 특성



단면구조도

- ② P→A or B
- ③ A or B→T
- ① P→T



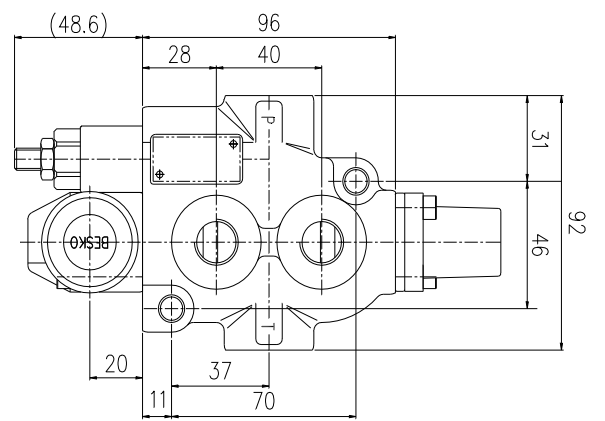
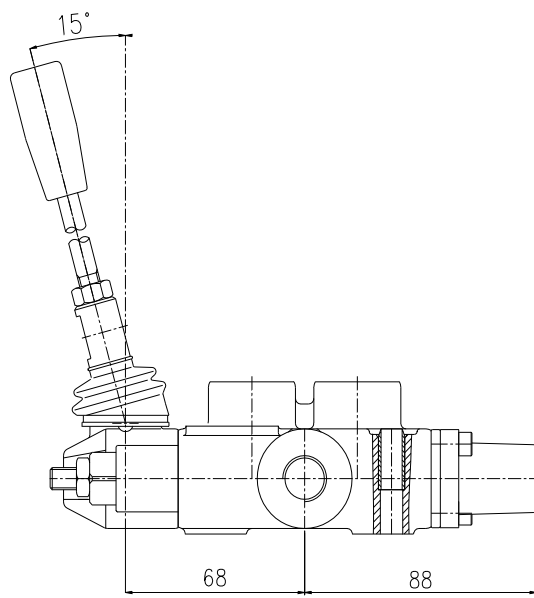
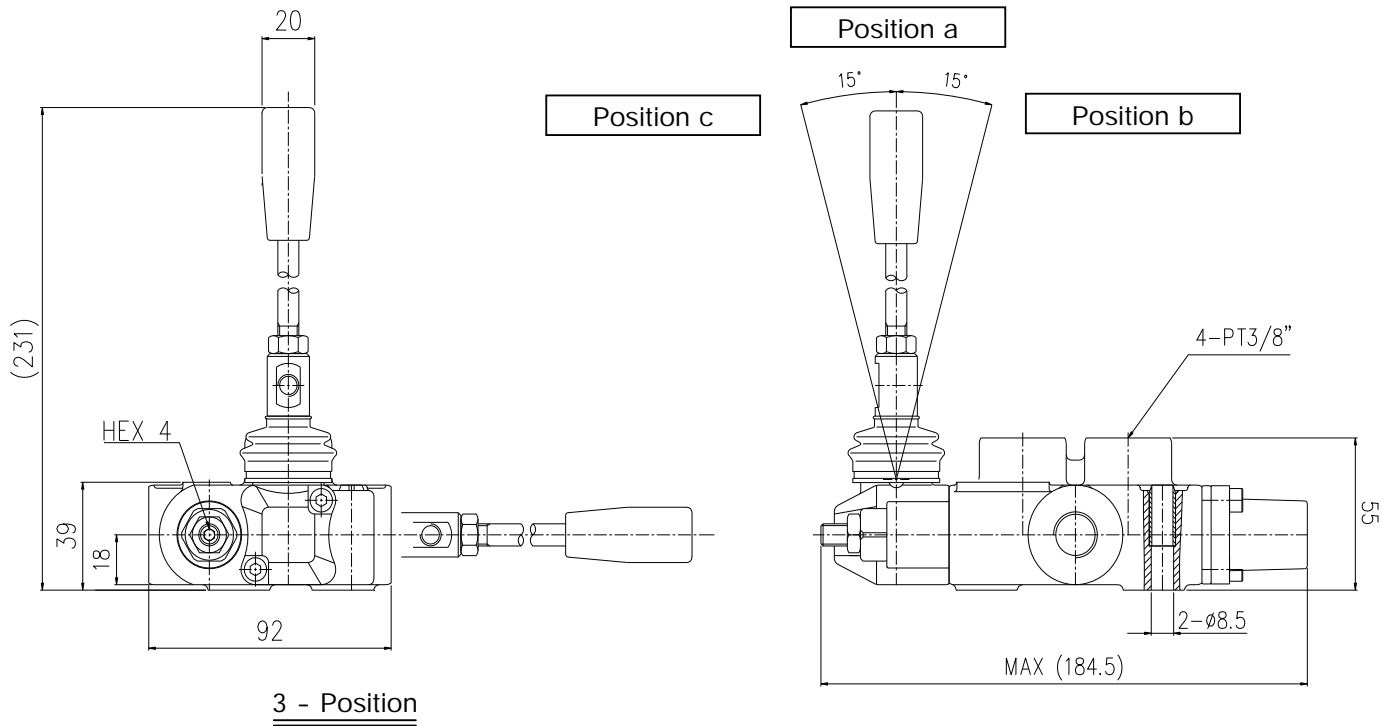
5 : SPOOL TYPE

형식기호	유압회로도	Spool Position	형식 기호	유압회로도	Spool Position
HDM*/*-* -A-*			HDM*/*-* -D- (A-PORT PLUG)		
HDM*/*-* -B-*			HDM*/*-* -E-*		
HDM*/*-* -C- (B-PORT PLUG)			HDM*/*-* -F-*		

6 : SPOOL POSITION

No	회로도	비고	No	회로도	비고
1		스프링 센터형	6		스프링 offset c위치복귀형
2		DETENT형	7		c위치 DETENT형
3		b,c위치 DETENT형	8		스프링offset b위치복귀형
4		b,a위치 DETENT형	9		b위치 DETENT형
5		a,c위치 DETENT형			

외형 치수도



※LEVER 의 형상 및 길이는 고객의 별도 주문에 의한 제작이 가능합니다.