

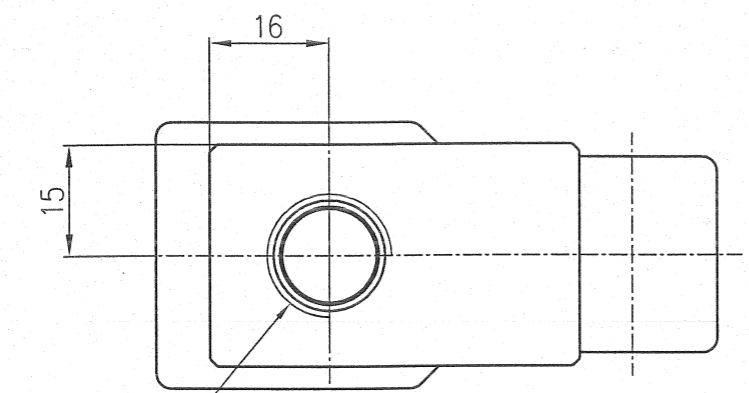
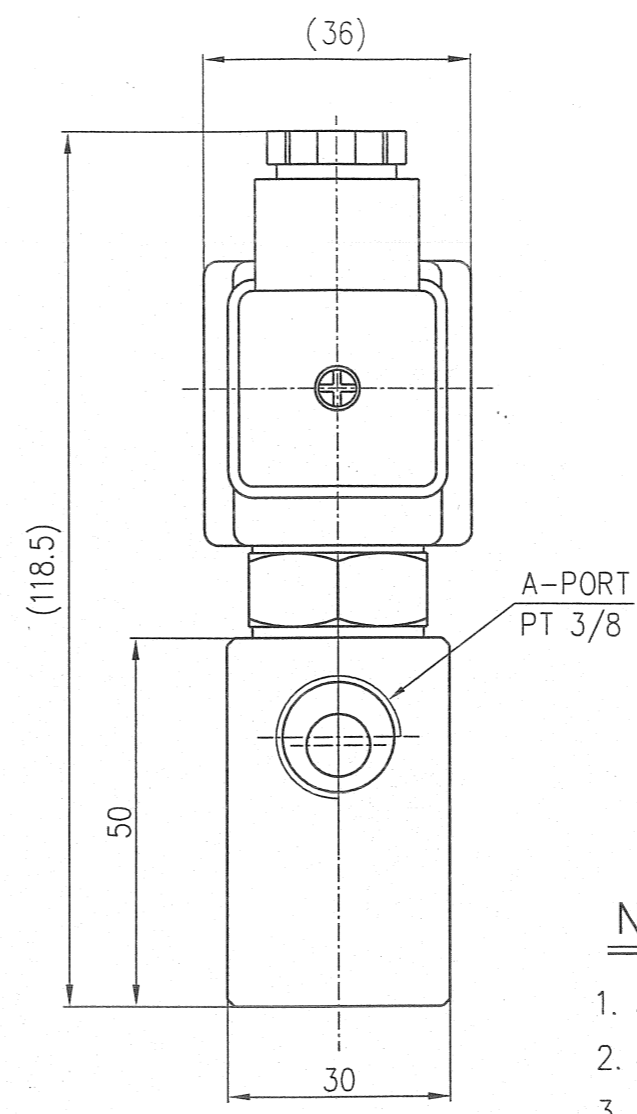
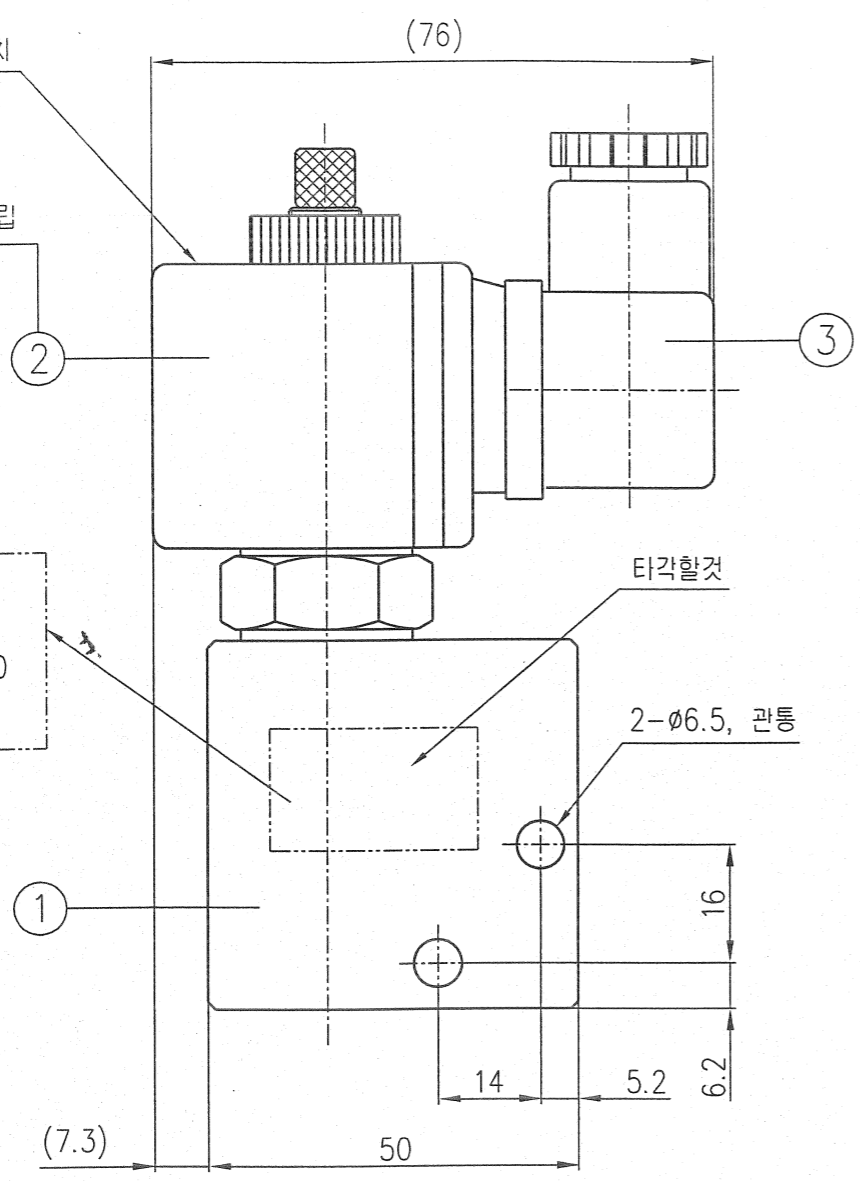
ITEM	DESCRIPTION	SIZE	MATERIAL	Q'TY	REMARKS
------	-------------	------	----------	------	---------

VOLTAGE 문자위치

*조립방향 주의
VOLTAGE 문자가 뒷방향이 되도록 조립

BESKO
SOL ON/OFF VALVE
CONF - 03* - * - * - 10
LOT NO. D12-03

(2012년 3월)



형식 기호 설명

CONF - 03B - B - M - 10

DESIGN 번호

OPTION
무기호: NONE
M: MANUAL OVERRIDE

BLOCK 유/무
무기호: NONE
B: BLOCK 유

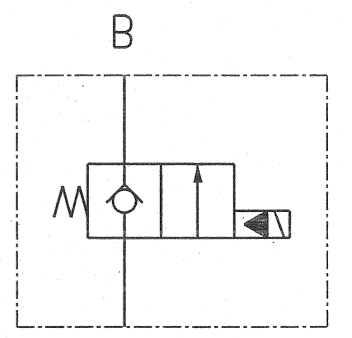
전압기호
A: AC100V, 110V(60Hz)
B: AC200V, 220V(60Hz)
N: DC12V
P: DC24V

호칭규격
3/8

기본형식: CONF
(SOLENOID ON-OFF V/V)

NOTE

1. 사용유 : ISO VG 46상당
2. 사용유온 : -40°C ~ 120°C
3. 사용압력 : 210 kgf/cm²
4. 사용유량 : 23 L/min
5. 누유량 : 0.5CC (at 210 kgf/cm²)



A 유압회로도

3	CONNECTOR	-	-	1	DIN 43650
2	SOL. V/V	-	-	1	DS08-20DM
1	BLOCK	AL6061-T6	8831330	1	
NO	DESCRIPTION	MATERIAL	DRAW.NO	Q'TY	REMARK

△6	...										
△5	...										
△4	...										
△3	...										
△2	...										
△1	12.5.2.	형식기호 추가	1	이상석							
NO.	DATE	REVISIONS	Q'TY	CHARGE	APPROVED	SIGN	DESIGNED	CHECKED	REVIEWED	APPROVED	DISKETTE NO.
							이상석		김동욱	박한경	A7830001
							2012.3.14		2012.3.14	2012.3.14	

주식회사 득인기공 DUKIN INDUSTRIES CO., LTD.

PLANT STANDARD FACILITY CARTRIDGE SOLENOID VALVE

TITLE SOLENOID ON/OFF VALVE : ASS'Y

SCALE	1/1	DATE	2012.03
DIM	mm		
REFERENCE DWG. NO.		REV	△
DRAWING NO.	A7830001	REV	△1