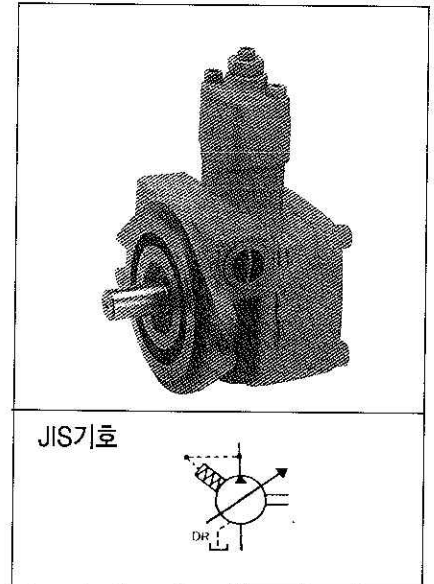
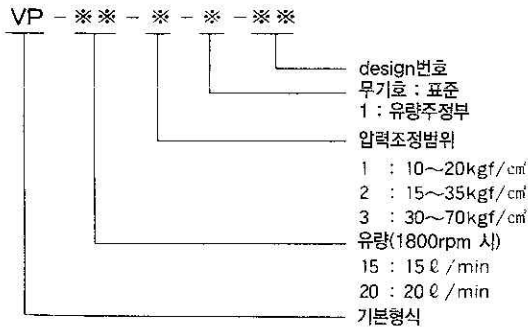


VARIABLE SINGLE VANE PUMP

VP 15, 20 SERIES

▣ 형식기호설명



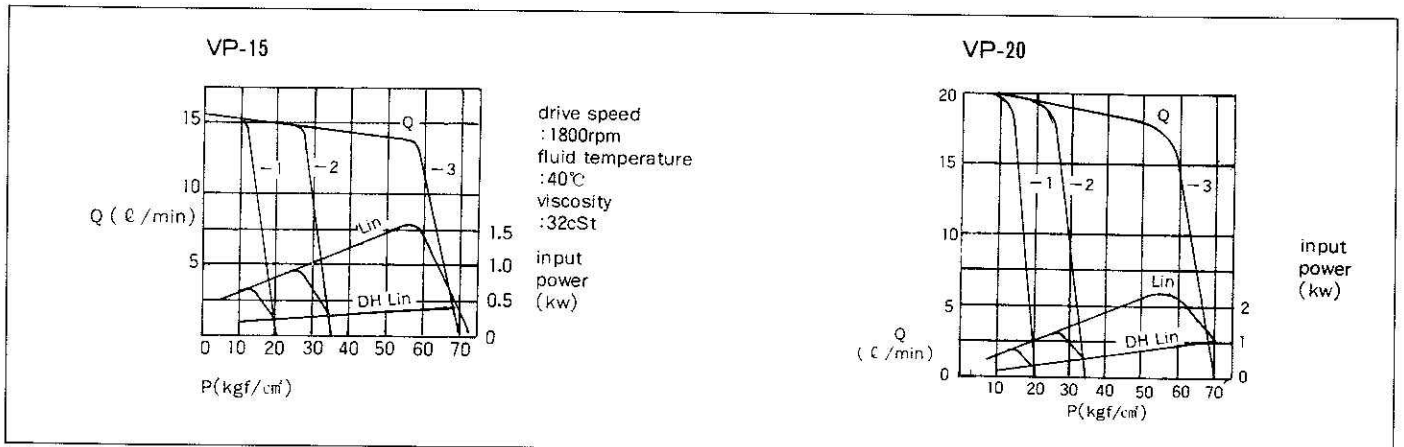
▣ 특징

1. 장수명, 저소음, 고효율, 압력조정용이.
 2. 작동시 동력 손실이 적고 효율이 높으며, 특히 dead head시 고정 용량형 pump에 비하여 동력 손실을 줄일 수 있다.
 3. 압력보상 기구가 내장되어 있어 운전시 소음이 적고, 작동이 부드러우며, 안정적이다.
 4. 소형으로서 취급이 용이하며, system압력이 pump의 setting 압력에 도달하면 토출은 자동으로 제로가 된다.
- 따라서 system상에서는 relief valve나 unloading valve가 필요치 않기 때문에 전체적인 system의 소형화, 유온의 상승 억제 가능하며, 특히 공작기계 및 자동화 설비에 최적이다.

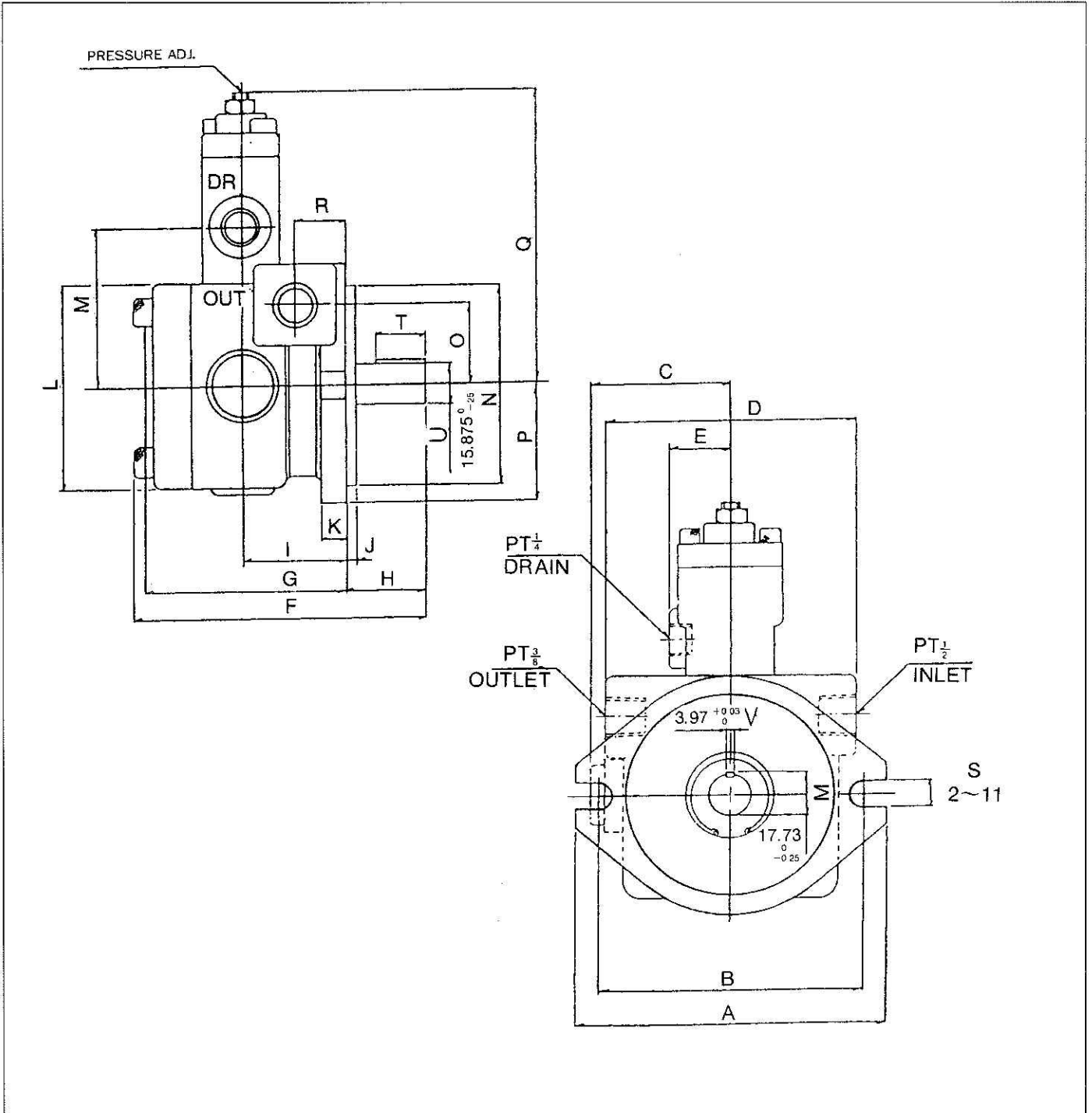
▣ 사양

형식기호	토출량(ℓ/min)	회전수(rpm)	최대설정압(kgf/cm ²)
VP-15	15	Max : 1,800	70
VP-20	20	Min : 800	70

▣ 성능곡선



■ 외형치수도



형식기호	A	B	C	D	E	F	G	H	I	J	K	L	M	N	O	P	Q	R	S	T	U	V	W
VP-15,20	126	106	61	100	26	127	89	32	46	4	10	84	65	82.5 +0.05 -0	33	50	130	22	11	20	15.875 +0 -0.025	4 +0 -0.021	18

