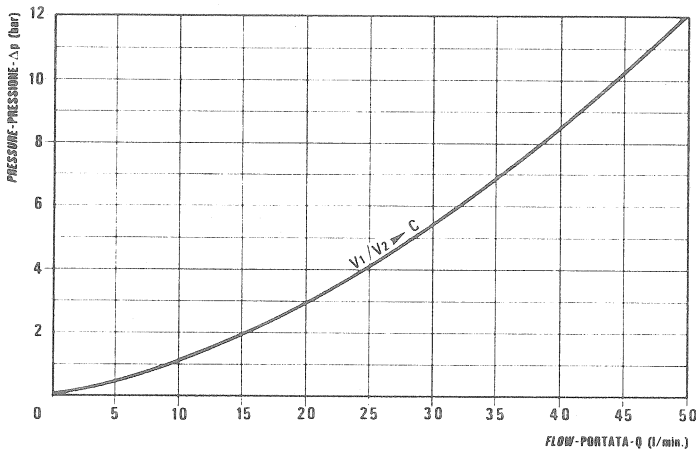
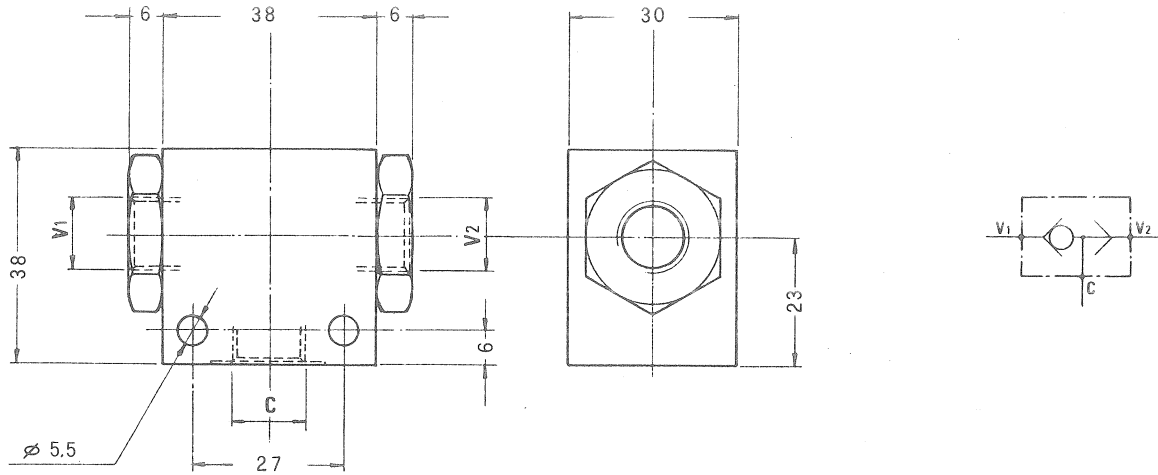


DENOMINAZIONE VALVOLA
VALVE DENOMINATION

VALVOLA SELETTORIE

VFF/14

4/18



Pressione di lavoro max Max working pressure	350 bar
Portata max Flow max	vedi diagramma performance graph

ATTACCHI / PORT SIZE		
DENOMINAZIONE DENOMINATION	V1 - V2 - C	
	1/4"	